



Catálogo

Fregaderos

Innovación · Diseño · Respaldo

Características



Calidad

Producidos con tecnología avanzada y bajo sistemas de control en serie.



Durabilidad

Fabricados en acero inoxidable AISI 304.



Resistencia

No se corroen u oxidan con facilidad. Espesor mínimo del acero inoxidable de 0,6 mm.



Comodidad

Profundidad de pozos varía entre 155 a 220 mm, según modelo.



Recubrimiento Exterior

Amortigua el ruido y evita la condensación del agua.



Conveniencia

Incluyen conjunto desagüe (s) de canastilla y sifón.



Fácil Instalación

Modelos de empotrar o bajo cubierta.



Higiene

De fácil limpieza y esterilización sin cambiar su forma o estructura. Superficie suave y sin porosidad que evita la adherencia o proliferación de gérmenes.

Las imágenes de ambientes son referenciales con respecto al producto real.



Fregaderos de Vidrio Templado



FREGADERO DE VIDRIO TEMPLADO
NEGRO DOS POZOS 116 CM
BL-776B

Características:

- Fabricado en acero inoxidable AISI 304.
- Diseño para empotrar.
- Encimera de vidrio templado negro.
- Reversible.
- Agujero definido.
- Espesor 0,8 mm.
- Apto para triturador.
- Acabado mate.

Incluye:

- Conjunto desagües de canastilla y sifón (BL-557).
- Cubregujero.

Color:

 Negro

Dimensiones:

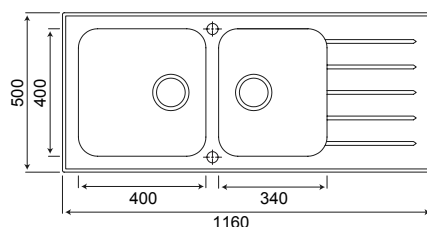
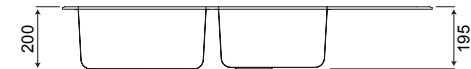
Ancho: 1160
Largo: 500
Alto: 200



Más Info



Plano:



Fregaderos de Vidrio Templado



FREGADERO DE VIDRIO TEMPLADO
BLANCO DOS POZOS 116 CM
BL-775

Características:

- Fabricado en acero inoxidable AISI 304.
- Diseño para empotrar.
- Encimera de vidrio templado blanco.
- Reversible.
- Agujero definido.
- Espesor 0,8 mm.
- Apto para triturador.
- Acabado mate.

Incluye:

- Conjunto desagües de canastilla y sifón (BL-557).
- Cubregujero.

Color:

 Blanco

Dimensiones:

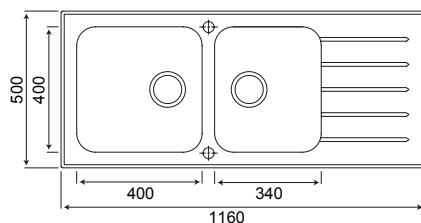
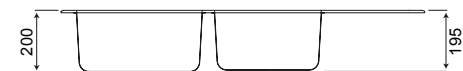
Ancho: 1160
Largo: 500
Alto: 200



Más Info



Plano:



Fregaderos de Vidrio Templado



FREGADERO DE VIDRIO TEMPLADO
NEGRO UN POZO CON ESCURRIDOR
BL-762B

Características:

- Fabricado en acero inoxidable AISI 304.
- Diseño para empotrar.
- Encimera de vidrio templado negro.
- Reversible.
- Agujero definido.
- Espesor 0,8 mm.
- Apto para triturador.
- Acabado mate.

Incluye:

- Conjunto desagüe de canastilla y sifón (BL-555)
- Cubregujero.

Color:



Negro

Dimensiones:

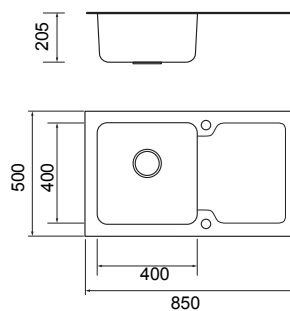
Ancho: 850
Largo: 500
Alto: 205



Más Info



Plano:



Fregaderos de Acero Inoxidable Dos Pozos con Escurreidor



FREGADERO DOS POZOS CON
ESCURRIDOR 116 CM
BL-715L

Características:

- Fabricado en acero inoxidable AISI 304.
- Diseño de empotrar.
- Escurreidor derecho.
- Espesor 0,8 mm.
- Apto para triturador.

Incluye:

- Conjunto desagüe de canastilla y sifón (BL-556A).
- Tabla para picar de madera (BL-574).

Color:



Acero
Inoxidable

Dimensiones:

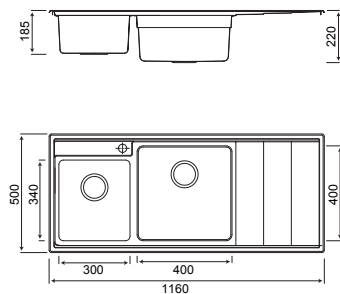
Ancho: 1160
Largo: 500
Alto: 220



Más Info



Plano:



Fregaderos de Acero Inoxidable Dos Pozos con Escurridor



FREGADERO DOS POZOS CON
ESCURRIDOR 118 CM
BL-868

Características:

- Fabricado en acero inoxidable AISI 304.
- Diseño para empotrar.
- Modelo reversible.
- Espesor 0,6 mm.
- No apto para triturador.
- Acabado mate.

Incluye:

- Conjunto desagües de canastilla y sifón 1 1-2" (E246.06A.02 DH CR).

Color:



Acero
Inoxidable

Dimensiones:

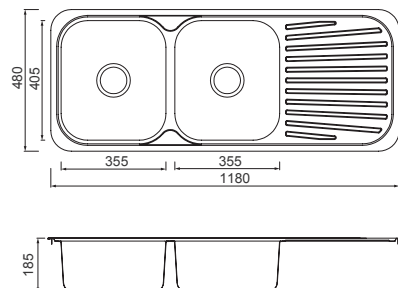
Ancho: 1180
Largo: 480
Alto: 185



Más Info



Plano:



Fregaderos de Acero Inoxidable Dos Pozos sin Escurridor



FREGADERO DOS POZOS SIN
ESCURRIDOR 75 CM
BL-982

Características:

- Fabricado en acero inoxidable AISI 304.
- Diseño bajo mesón.
- Sin escurridor.
- Espesor 0,8 mm.
- Apto para triturador.
- Acabado mate.

Incluye:

- Conjunto desagües de canastilla y sifón (BL-557)

Color:



Acero
Inoxidable

Dimensiones:

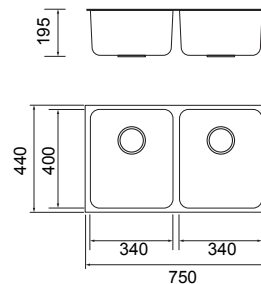
Ancho: 750
Largo: 440
Alto: 195



Más Info



Plano:



Fregaderos de Acero Inoxidable Dos Pozos sin Escurreidor



NUEVO

FREGADERO DOS POZOS SIN
ESCURRIDOR 76 CM
BL-813

Características:

- Fabricado en acero inoxidable AISI 304.
- Diseño para empotrar.
- Sin escurridor.
- Con agujero definido.
- Espesor 0,6 mm.
- No apto para triturador.
- Acabado satinado.

Incluye:

- Conjunto desagües de canastilla con un rebosadero y sifón (BL-530).

Color:



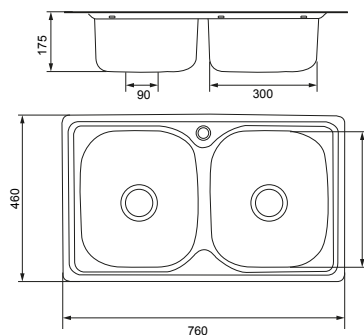
Acero
Inoxidable

Dimensiones:

Ancho: 760
Largo: 460
Alto Lavabo: 180



Plano:



Fregaderos de Acero Inoxidable Dos Pozos sin Escurridor



FREGADERO DOS POZOS REDONDOS
SIN ESCURRIDOR 84 CM
BL-958

Características:

- Fabricado en acero inoxidable AISI 304.
- Diseño para empotrar.
- Sin escurridor.
- Con agujero definido.
- Espesor 0,6 mm.
- No apto para triturador.
- Acabado mate.
- Un rebosadero.

Incluye:

- Conjunto desagües de canastilla con un rebosadero y sifón (BL-530).

Color:



Acero
Inoxidable

Dimensiones:

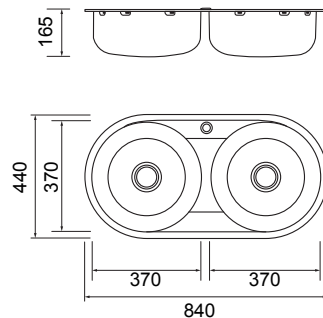
Ancho: 840
Largo: 440
Alto: 165



Más Info



Plano:



Fregaderos de Acero Inoxidable Un Pozo con Escurridor



NUEVO

FREGADERO UN POZO CON ESCURRIDOR
86 CM PREMIUM PVD GUN
BL-681P

Características:

- Fabricado en acero inoxidable AISI 304.
- Diseño para empotrar.
- Modelo reversible.
- Espesor 1,2 mm.
- Apto para triturador.
- Acabado PVD GUN.

Incluye:

- Conjunto desagüe de canastilla cuadrado y sifón (BL-498P).

Color:

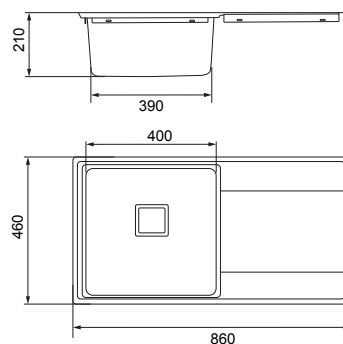
 PVD Gun

Dimensiones:

Ancho: 860
Largo: 460
Alto: 210



Plano:



Fregaderos de Acero Inoxidable Un Pozo con Escurridor



NUEVO

FREGADERO UN POZO CON
ESCURRIDOR 86 CM PREMIUM
BL-681

Características:

- Fabricado en acero inoxidable AISI 304.
- Diseño para empotrar.
- Modelo reversible.
- Espesor 1,2 mm.
- Apto para triturador.
- Acabado satinado.

Incluye:

- Conjunto desagüe de canastilla cuadrado y sifón (BL-498).

Color:



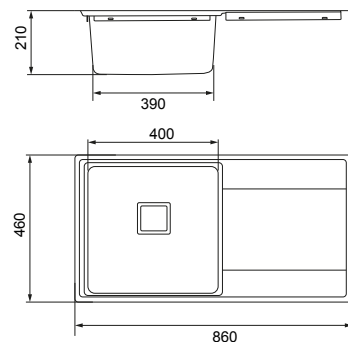
Acero
Inoxidable

Dimensiones:

Ancho: 860
Largo: 460
Alto: 210



Plano:



Fregaderos de Acero Inoxidable Un Pozo con Escurridor



FREGADERO UN POZO CON
ESCURRIDOR 94 CM
BL-883

Características:

- Fabricado en acero inoxidable AISI 304.
- Diseño para empotrar.
- Modelo reversible.
- Espesor 0,6 mm.
- No apto para triturador.
- Acabado mate.

Incluye:

- Conjunto desagüe de canastilla y sifón 1 1/2" (E246.06A.01 DH CR).

Color:

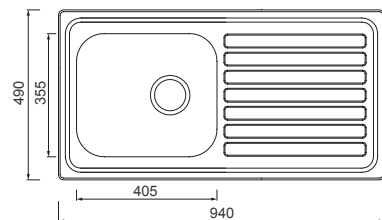
 Acero
Inoxidable

Dimensiones:

Ancho: 940
Largo: 490
Alto: 160



Plano:



Fregaderos de Acero Inoxidable Un Pozo con Escurridor



FREGADERO UN POZO CON
ESCURRIDOR 80 CM
BL-834

Características:

- Fabricado en acero inoxidable AISI 304.
- Diseño para empotrar.
- Modelo reversible.
- Espesor 0,6 mm.
- No apto para triturador.
- Acabado mate.

Incluye:

- Conjunto desagüe de canastilla y sifón 1 1/2" (E246.06A.01 DH CR).

Color:



Acero
Inoxidable

Dimensiones:

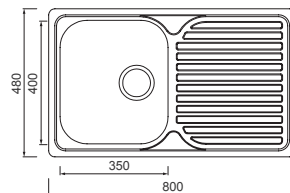
Ancho: 800
Largo: 480
Alto: 160



Más Info



Plano:



Fregaderos de Acero Inoxidable Un Pozo sin Escurridor



NUEVO

FREGADERO UN POZO SIN
ESCURRIDOR 76 CM PVD GUN
BL-669P

Características:

- Fabricado en acero inoxidable AISI 304.
- Diseño bajo mesón.
- Sin escurridor.
- Espesor 0,8 mm.
- Apto para triturador.
- Acabado PVD Gun.

Incluye:

- Desagüe de canastilla para conexión a rebosadero (BL-524BP).
- Sifón de 1 1/2" para cocina (E240 RA 1 1-2" DH BL).
- Guía de 1 1/2" para cocina (E246.06A.4 DH).

Color:



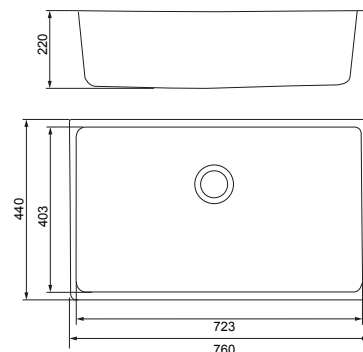
PVD Gun

Dimensiones:

Ancho: 760
Largo: 440
Alto: 220



Plano:



Fregaderos de Acero Inoxidable Un Pozo sin Escurridor



NUEVO

**FREGADERO UN POZO SIN
ESCURRIDOR 76 CM
BL-669**

Características:

- Fabricado en acero inoxidable AISI 304.
- Diseño bajo mesón.
- Sin escurridor.
- Espesor 0,8 mm.
- Apto para triturador.
- Acabado satinado.

Incluye:

- Desagüe de canastilla para conexión a rebosadero (BL-524B).
- Sifón de 1 1/2" para cocina (E240 RA 1 1-2" DH BL).
- Guía de 1 1/2" para cocina (E246.06A.4 DH).

Color:

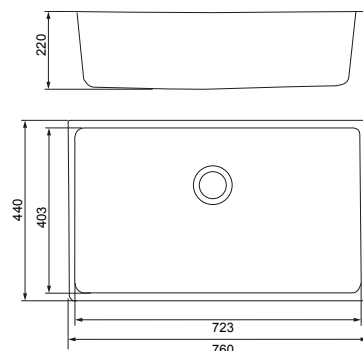


Dimensiones:

Ancho: 760
Largo: 440
Alto: 220



Plano:



Fregaderos de Acero Inoxidable Un Pozo sin Escurridor



NUEVO

FREGADERO UN POZO SIN
ESCURRIDOR 54 CM PVD GUN
BL-795P

Características:

- Fabricado en acero inoxidable AISI 304.
- Diseño bajo mesón.
- Sin escurridor.
- Espesor 0,8 mm.
- Apto para triturador.
- Acabado PVD GUN.

Incluye:

- Desagüe de canastilla para conexión a rebosadero (BL-524BP).
- Sifón de 1 1/2" para cocina (E240 RA 1 1-2" DH BL).
- Guía de 1 1/2" para cocina (E246.06A.4 DH).

Color:



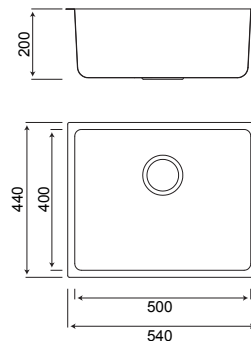
PVD Gun

Dimensiones:

Ancho: 540
Largo: 440
Alto: 200



Plano:



Fregaderos de Acero Inoxidable Un Pozo sin Escurridor



FREGADERO UN POZO SIN
ESCURRIDOR 54 CM
BL-795

Características:

- Fabricado en acero inoxidable AISI 304.
- Diseño bajo mesón.
- Sin escurridor.
- Espesor 0,8 mm.
- Apto para triturador.
- Acabado mate.

Incluye:

- Conjunto desagüe canastilla y sifón (BL-555).

Color:



Acero
Inoxidable

Dimensiones:

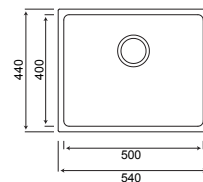
Ancho: 540
Largo: 440
Alto: 200



Más Info



Plano:



Fregaderos de Acero Inoxidable Un Pozo sin Escurreidor



FREGADERO UN POZO SIN
ESCURRIDOR 56 CM
BL-614

Características:

- Fabricado en acero inoxidable AISI 304.
- Diseño para empotrar.
- Espesor 0,8 mm.
- Apto para triturador.
- Acabado mate.

Incluye:

- Desagüe de canastilla para conexión a rebosadero (BL-524B).
- Sifón de 1 1/2" para cocina (E240 RA 1 1-2" DH BL).
- Guía de 1 1/2" para cocina (E246.06A.4 DH).

Color:

 Acero
Inoxidable

Dimensiones:

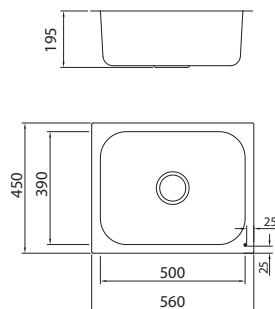
Ancho: 560
Largo: 450
Alto: 195



Más Info



Plano:



Fregaderos de Acero Inoxidable de Un Pozo sin Escurreidor



FREGADERO UN POZO CON REPISA 41 CM BL-610

Características:

- Fabricado en acero inoxidable AISI 304.
- Diseño para empotrar.
- Espesor 0,6 mm.
- No apto para triturador.
- Acabado mate.

Incluye:

- Desagüe de canastilla para conexión a rebosadero (BL-524B).
- Sifón de 1 1/2" para cocina (E240 RA 1 1-2" DH BL).
- Guía de 1 1/2" para cocina (E246.06A.4 DH).

Color:

 Acero Inoxidable

Dimensiones:

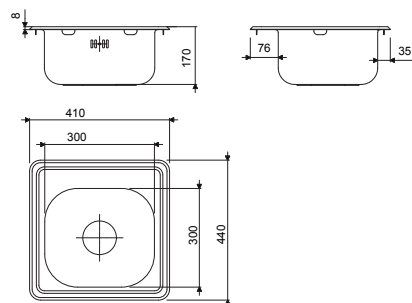
Ancho: 410
Largo: 440
Alto: 170



Más Info



Plano:



Fregaderos de Acero Inoxidable de Un Pozo sin Escurridor



FREGADERO UN POZO CON REPISA 38 CM
BL-609

Características:

- Fabricado en acero inoxidable AISI 304.
- Diseño para empotrar.
- Grifería se instala en repisa.
- Espesor 0,6 mm.
- No apto para triturador.
- Acabado mate.

Incluye:

- Desagüe de canastilla para conexión a rebosadero (BL-524B).
- Sifón de 1 1/2" para cocina (E240 RA 1 1-2" DH BL).
- Guía de 1 1/2" para cocina (E246.06A.4 DH).

Color:



Acero
Inoxidable

Dimensiones:

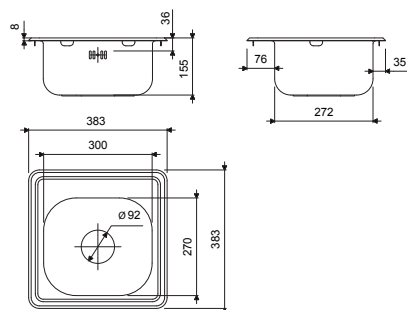
Ancho: 383
Largo: 383
Alto: 155



Más info



Plano:



Fregaderos de Acero Inoxidable de Un Pozo sin Escurridor



NUEVO

FREGADERO UN POZO SIN
ESCURRIDOR 45 CM
BL-845

Características:

- Fabricado en acero inoxidable AISI 304.
- Diseño bajo mesón.
- Sin escurridor.
- Espesor 0,6 mm.
- No apto para triturador.
- Acabado satinado.

Incluye:

- Desagüe de canastilla para conexión a rebosadero (BL-524B).
- Sifón de 1 1/2" para cocina (E240 RA 1 1-2" DH BL).
- Guía de 1 1/2" para cocina (E246.06A.4 DH).

Color:



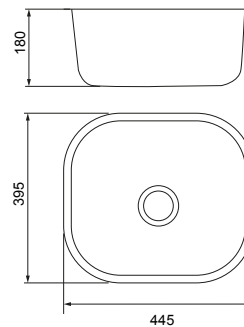
Acero
Inoxidable

Dimensiones:

Ancho: 445
Largo: 395
Alto: 180



Plano:





**REJILLA PARA FREGADERO
BL-574-T**



Características:

- Fabricado en acero inoxidable AISI 304.
- Accesorio para fregadero de cocina.
- Protege la superficie del lavadero.
- Se puede utilizar como escurridor.
- Resistente al calor.
- Enrollable para fácil guardado.

Color:



Acero
Inoxidable



Más Info

**TABLA DE MADERA PARA PICAR
BL-580A**



Características:

- Accesorio para fregadero de cocina BL-715L.
- Se puede utilizar sola.



Más Info

Consejos de Limpieza y Mantenimiento

Fregaderos de cocina

- Limpie el fregadero cada vez que termine su uso, utilice para ello una esponja suave y jabón de platos. Enjuague bien la superficie y pase un paño seco sobre la misma.
- Para no dañar la superficie del fregadero, no utilice elementos abrasivos, ni químicos, ni blanqueadores o detergentes que contengan cloro o sus derivados.
- Si su fregadero entra en contacto con ácidos, enjuáguelo de inmediato con abundante agua y luego pase un paño seco y suave por su superficie.
- No deje objetos oxidables en contacto con el fregadero. El óxido depositado puede causar manchas, rayas o daño permanente a su superficie.
- Para evitar manchas en la superficie del fregadero, no deje por largo tiempo comida u otras sustancias con propiedades corrosivas como: vinagre, sal, mostaza, etc., en contacto directo con el fregadero
- No ponga objetos extremadamente calientes en contacto directo con el fregadero.
- Evite colocar herramientas sobre el fregadero el momento de desarmar el desagüe o la grifería.
- Evite la caída de objetos pesados y/o punzantes sobre el mismo.
- Evite que el agua permanezca estática por mucho tiempo sobre la superficie de acero inoxidable, pues podría ocasionar manchas.



Garantía Total FV

La GARANTIA TOTAL de FV, ampara todos sus productos contra defectos de fabricación. Estos han sido fabricados utilizando tecnología de punta y materiales de primera calidad, que le aseguran una prolongada duración en perfectas condiciones. En el caso de los fregaderos de cocina tienen un año de garantía. Consulte el sitio web para obtener información más detallada sobre la garantía.



Síguenos en redes sociales



Folleto publicitario. Para obtener más información técnica-funcional sobre nuestros productos solicite al vendedor/promotor nuestros folletos técnicos.

FV - Área Andina S. A. se reserva el derecho de modificar, cambiar, mejorar y/o anular materiales, productos y/o diseños sin previo aviso. Es una publicación del Departamento de Diseño y Publicidad de FV - Área Andina S. A. y queda prohibida cualquier forma de reproducción, distribución, comunicación pública y transformación de esta obra sin contar con la autorización escrita de FV - Área Andina S. A.

Las imágenes de ambientes son referenciales con respecto al producto real.

Edición Abril 2026