



Válvula Piematic para el piso

Código:

0346

Encuentre
Repuestos Legítimos FV y
la Garantía Total FV en:
www.fvandina.com

LEA Y CONSERVE ESTA INFORMACIÓN:

Antes de instalar la grifería, drene muy bien la tubería dejando pasar abundante agua, a fin de eliminar impurezas o residuos de construcción.

RECOMENDACIONES:

Asegúrese que la persona que vaya a instalar el producto sea un profesional en la materia, para prevenir errores que afecten las instalaciones o al correcto funcionamiento de la grifería.

Preferiblemente, ajuste las partes visibles de la grifería SIN UTILIZAR herramientas dentadas pues éstas rayan o pelan la superficie y el acabado del producto.

En caso de que sea necesario utilizar herramientas proteja el acabado de la grifería con un recorte de caucho (de tubo de llanta) colocado entre los dientes de la herramienta y la grifería para ajustar sin lastimarla.

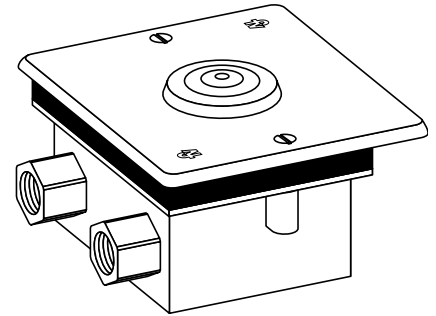
Nuestras Mangueras Flexibles YA INCLUYEN empaques, NO USE teflón o sellante, salvo que lo diga en esta hoja.

FV se reserva el derecho de modificar, cambiar, mejorar y/o anular materiales, productos y/o diseños sin previo aviso.

VÁLVULA AUTOMÁTICA PARA PISO

CARACTERÍSTICAS:

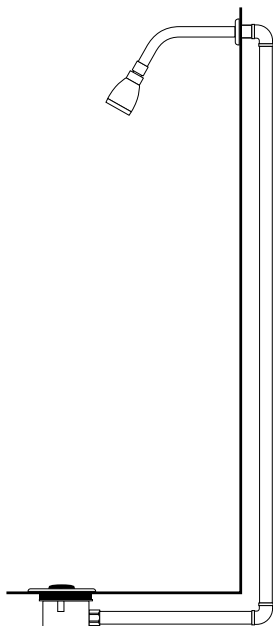
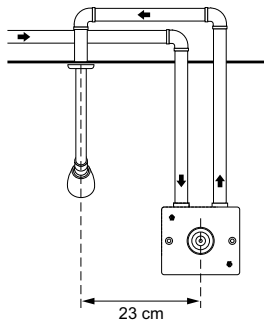
- Accionamiento con el pie.
- **Higiene:** Evita el contacto manual con la grifería.
- **Economía de agua:** Cierre automático.
- Accionamiento hidromecánico.
- Cuerpo removible.
- Componentes simplificados.



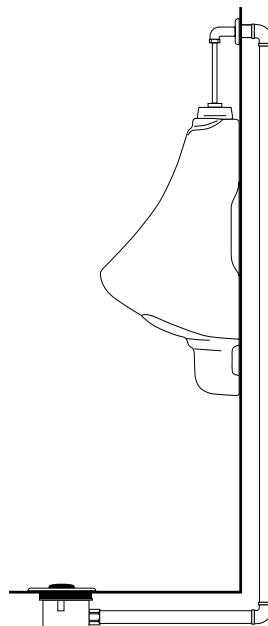
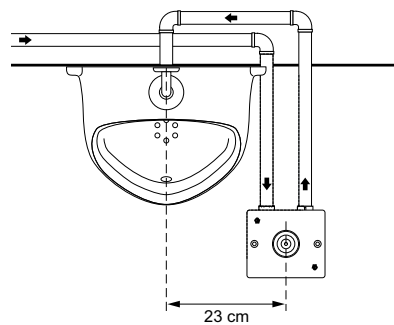
CAUDAL:

Conexión	Presión	Caudal
1/2"	0,4 BAR	8 litros / min

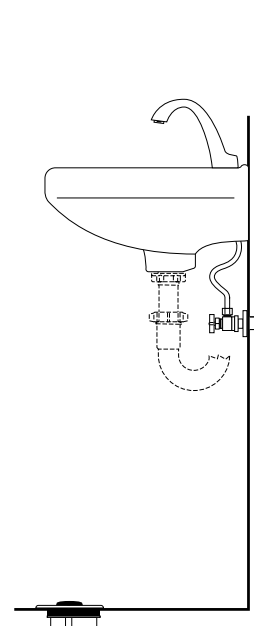
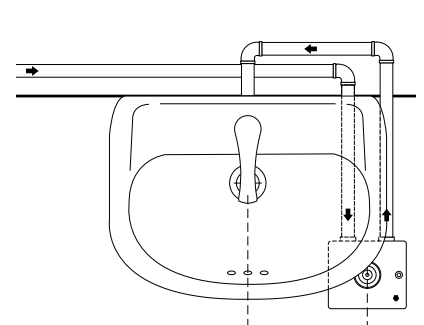
PARA DUCHA:



PARA URINARIO:



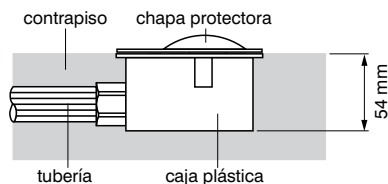
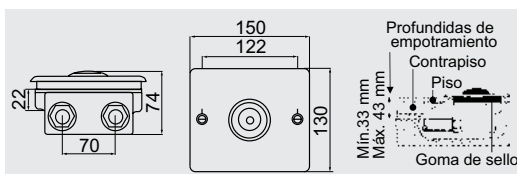
PARA LAVABO:



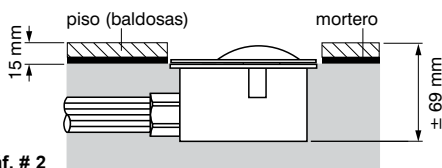
INSTALACIÓN / MANTENIMIENTO / ACCIONAMIENTO / REPUESTO

INSTALACIÓN:

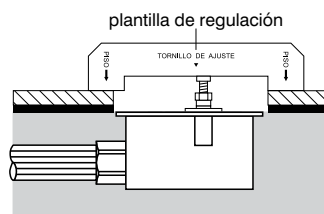
- Empotre la caja plástica a ras del piso sin terminar y realice las conexiones necesarias a la tubería de agua (gráf. # 1).
- Sin quitar la chapa protectora coloque en el piso las baldosas (gráf. # 2).
- Una vez terminados los trabajos de albañilería, retire la chapa protectora, coloque el tornillo de ajuste de la tecla de accionamiento hasta el borde de la plantilla de regulación y apriete la tuerca (gráf. # 3).
- Regule la llave de paso integrada. La válvula sale de fábrica con la llave de paso cerrada (gráf. # 4).
- Atornille los pernos sin cabeza, coloque el sello de goma. Fije la tapa con el botón de accionamiento a la unidad (gráf. # 5).



gráf. # 1

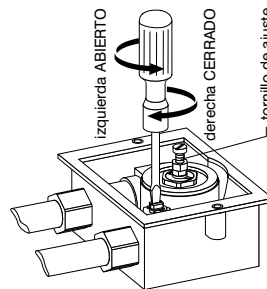


gráf. # 2

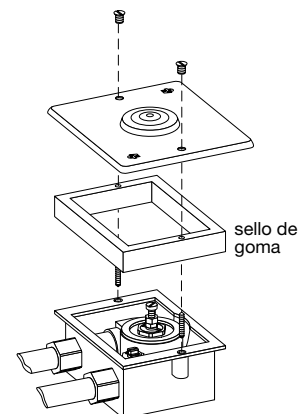


gráf. # 3

tapa y botón de accionamiento



gráf. # 4



gráf. # 5

MANTENIMIENTO:

No use productos abrasivos. Utilice únicamente franela, agua y jabón neutro.

Adhiera en una baldosa cercana a la ducha, urinario o lavabo la etiqueta que viene dentro del embalaje del producto:



SUGERENCIAS DE MANTENIMIENTO:

CARTUCHOS CERÁMICOS:

La precaución básica es la limpieza de las cañerías de alimentación para retirar todas las impurezas que pueden llegar a dañar a los cartuchos cerámicos. No presione más de la cuenta.

El cartucho cerámico debe ser revisado únicamente por personas capacitadas, caso contrario la Fábrica no se responsabilizará por daños ocasionados.

AIREADORES - CORTACHORROS - FILTROS DE DUCHA:

Con el uso normal se acumulan impurezas en el interior de estos componentes. Para limpiarlos, desarme la parte involucrada (boquilla del pico o cabeza de la ducha) y lave las piezas correspondientes bajo un chorro abundante de agua con un cepillo de dientes. Utilice elementos de limpieza suaves. No emplee elementos corto - punzantes.

Si estos componentes se obstruyen con impurezas o sedimentos sólidos calcáreos

(sarro), retírelos de su sitio y colóquelos en un recipiente con vinagre o desengrasante líquido durante toda la noche. A la mañana siguiente enjuáguelos con abundante agua e instálelos de nuevo en su sitio.

CUIDADO DE LA GRIFERÍA:

El uso normal de la grifería genera manchas sobre su superficie debido a las sustancias alcalinas (jabón y sales calcáreas del agua).

Para retirarlas y mantener el brillo del producto siga los siguientes consejos:

- Nunca use materiales de limpieza que contengan ácidos clorhídrico, fórmico, fosfórico, acético o mezclas.
- Nunca use materiales de limpieza o aparatos con efecto abrasivo, como polvos de limpieza, almohadillas de la esponja o estropajos metálicos.
- Nunca use disolventes como el thinner sobre piezas acrílicas porque disminuye su resistencia y provoca su rotura.

- Si usa limpiadores en spray, rocíe primero hacia una tela suave o esponja. Nunca rocíe directamente hacia la grifería.
- Después de limpiar, enjuague completamente con agua limpia para quitar cualquier residuo.
- Séquela inmediatamente utilizando un paño de algodón suave y limpio que no raye la superficie.
- Frote la superficie de la grifería con cera en crema para pulir y restaurar metales, dejándola secar por unos minutos y retírela usando un paño suave de algodón. No deje la cera en la grifería por tiempo prolongado.

LA GARANTÍA NO CUBRE DAÑOS CAUSADOS POR EL TRATAMIENTO INADECUADO DE LA SUPERFICIE DE LA GRIFERÍA.



Encuentre Repuestos Legítimos FV y la Garantía Total FV en: www.fvandina.com

