

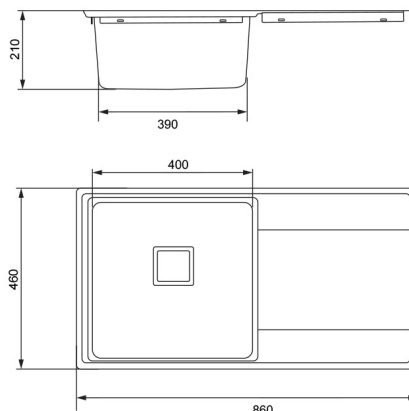


Gama  
**PREMIUM**

**SANITARIOS**

**Fregadero un Pozo con Escurridor 86 cm Premium**

**BL-681**



BL-681 BL-681P

LAS MEDIDAS SE ENCUENTRAN EN: MILIMETROS

### COLORES DISPONIBLES



Acero-Inoxidable

### CARACTERÍSTICAS FÍSICAS



Producto nuevo



Calidad



Garantía

### DESCRIPCIÓN

- Fabricado en acero inoxidable AISI 304.
- Diseño para empotrar.
- Modelo reversible.
- Espesor 1,2 mm.
- Apto para triturador.
- Acabado satinado.

**Garantía: 1Año**

### NORMAS GENERALES DE CUMPLIMIENTO

- ASME A112.19.3 Accesorios de Plomería de Acero Inoxidable

### CARACTERÍSTICAS TÉCNICAS GENERALES

- Fabricado en acero inoxidable AISI 304 - 18/8
- Alta resistencia a la corrosión.
- Alta resistencia a la fatiga.
- Espesor mínimo de 0,6 mm en cualquier parte de la pieza.
- Con recubrimiento exterior que amortigua los ruidos y evita la condensación del agua.
- Superficie suave y sin porosidad que evita la adherencia o proliferación de gérmenes o bacterias.
- De fácil limpieza.

### EVALUACIÓN DIMENSIONAL

Peso referencial del producto

6 kg

Centro de Atención al Usuario: **FV Responde**

[www.fvandina.com](http://www.fvandina.com)

**ECUADOR**  
1-800 FV FV FV  
[fvresponde@fv Ecuador.com](mailto:fvresponde@fv Ecuador.com)

**CENTRO AMÉRICA**  
[info.cea@grupofv.com](mailto:info.cea@grupofv.com)

**COLOMBIA**  
[info.colombia@grupofv.com](mailto:info.colombia@grupofv.com)

**PERU**  
[info.peru@grupofv.com](mailto:info.peru@grupofv.com)

UTILIZA SIEMPRE REPUESTOS ORIGINALES FV



ESCANÉA EL CÓDIGO QR Y DESCARGA EL APP FV

