



Fregadero de cocina de acero inoxidable

Código:

Instalación bajo Mesón

LEA Y CONSERVE ESTA INFORMACIÓN:

Este producto ha sido elaborado cumpliendo las más altas normas de calidad para productos de acero inoxidable:

AISI 304 (CrNi18/8 ó DIN 14301)
AISI 201 (Cromo – Níquel – Manganeso)
ASME A112.19.3.2008 / CS B45.4-08

RECOMENDACIONES DE MANTENIMIENTO:

Para la limpieza diaria de su fregadero: utilice detergentes de uso doméstico aptos para este tipo de metales.

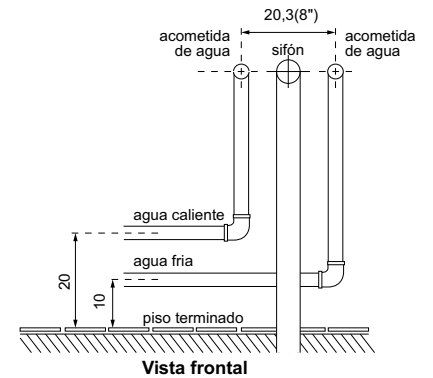
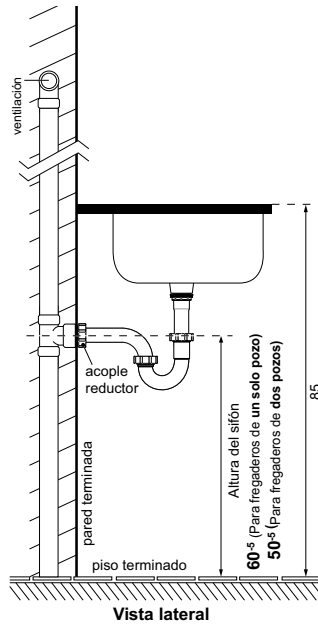
Después de cada uso, enjuague su fregadero con agua tibia y luego pase un paño suave y seco.

Para no rayar la superficie del fregadero no utilice elementos abrasivos.

No use limpiadores químicos, ni blanqueadores o detergentes que contengan cloro o sus derivados.

FV se reserva el derecho de modificar, cambiar, mejorar y/o anular materiales, productos y/o diseños sin previo aviso.

MEDIDAS SUGERIDAS PARA LA INSTALACIÓN (en cm):

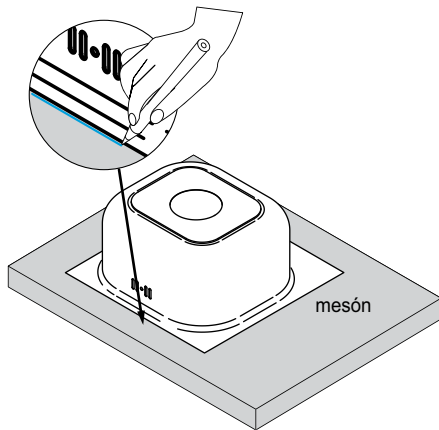


INSTALACIÓN:

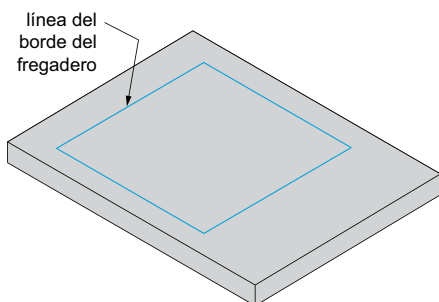
Sea el mesón, de mármol, granito o madera, debe ser perforado (por un profesional en el tema para evitar accidentes o daño al mesón)

Nota: El espesor del mesón debe ser de mínimo 20 mm para poder realizar las perforaciones de instalación.

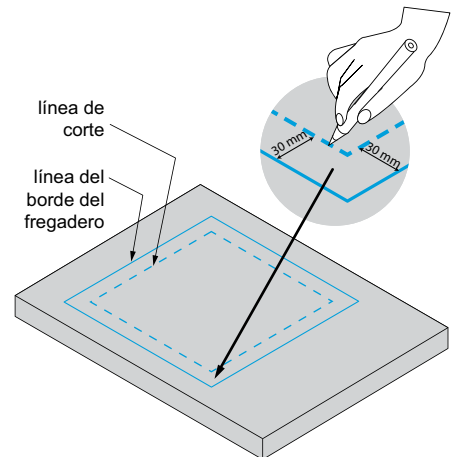
1. Coloque el fregadero sobre el mesón en el lugar donde lo instalará. Y trace sobre el mesón una línea al contorno del fregadero.



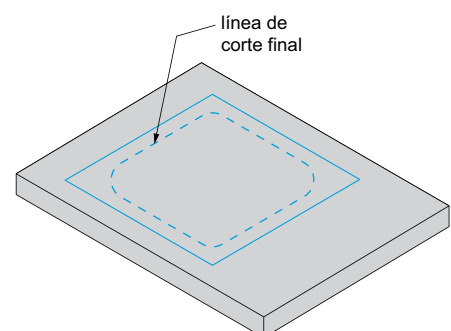
2. Retire el fregadero.



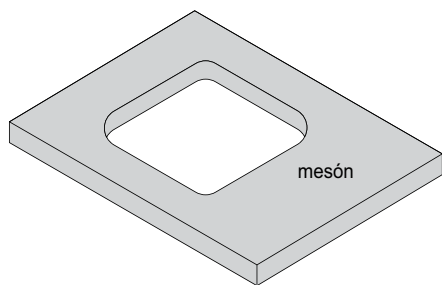
3. Realice la línea de corte, 30 mm por dentro de la línea del borde del fregadero



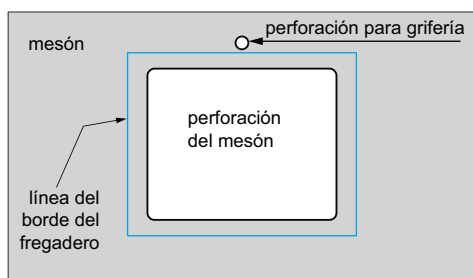
4. Verifique con el fregadero si las esquinas deben ser redondeadas



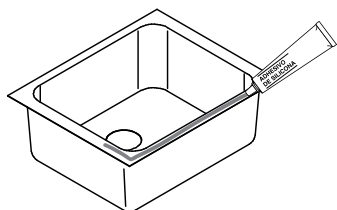
5 Realice la perforación del mesón para el fregadero.



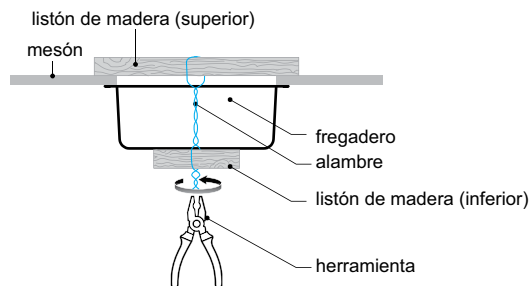
6 Confirme la grifería que utilizará (no incluida) y realice la perforación correspondiente en el mesón, cuide que la perforación este fuera del la línea del borde del fregadero



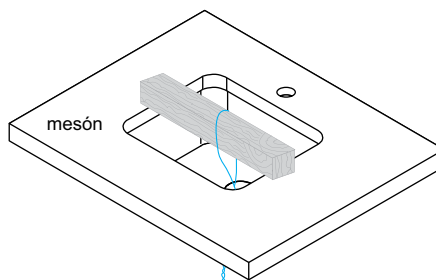
7 Limpie el borde de la perforación del mesón y el filo del fregadero. Coloque un cordón de silicona en el borde del fregadero e instale el fregadero por debajo del mesón, haciendo que el pozo del fregadero coincida con la perforación del mesón.



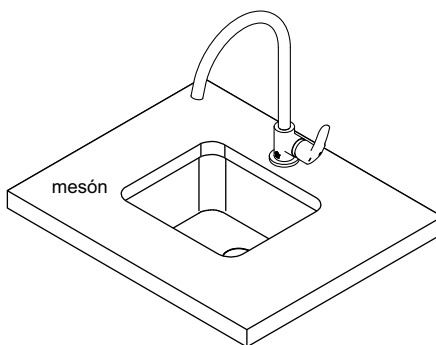
8. Para asegurar el fregadero al mesón, utilice dos listones de madera, uno apoyado sobre el mesón, el otro más pequeño debajo del desagüe, pase una alambre por las maderas y ajuste con una herramienta apropiada por debajo hasta fijar el fregadero de bajo del mesón.



9 El fregadero deberá estar mínimo 24 horas fijo y sin uso, obteniendo a los 7 días el adhesivo siliconado su máxima resistencia.



10 Instale el desagüe y el sifón (incluidos). Retire los listones de madera y finalmente instale la grifería seleccionada .



PRECAUCIÓN:

Si su fregadero entra en contacto con ácidos, enjuáguelo de inmediato con abundante agua y luego pase un paño seco y suave por su superficie.

No deje objetos oxidables en contacto con el fregadero. El óxido depositado puede causar manchas, rayas o daño permanente a la superficie del fregadero.

Para evitar manchas en la superficie del fregadero, no deje por largo tiempo comida u otras sustancias con propiedades corrosivas como: vinagre, sal, mostaza, etc., en contacto directo con el fregadero de acero inoxidable.

No ponga objetos extremadamente calientes en contacto directo con el fregadero, póngalos en una superficie apta para ellos, como madera.

Evite colocar herramientas sobre el fregadero de acero inoxidable el momento de desarmar el desagüe o la grifería.

Evite la caída de objetos pesados y/o punzantes sobre el fregadero.

Evite que el agua permanezca estática por mucho tiempo sobre la superficie de acero inoxidable, pues podría ocasionar manchas.

Producto fabricado bajo los controles de un Sistema de Gestión de Calidad Certificado según

ISO 9001



Encuentre Repuestos Legítimos FV y la Garantía Total FV en: www.fvandina.com



Visítenos en: www.fvandina.com

FV - ÁREA ANDINA S.A. se reserva el derecho de modificar, cambiar, mejorar y/o anular materiales, productos y/o diseños sin previo aviso.

FV Responde
Centro de atención al usuario

ECUADOR
fvresponde@fv Ecuador
1-800 FV FV FV (1-800 38 38 38)

COLOMBIA info.colombia@grupofv.com
PERÚ info.peru@grupofv.com
CENTROAMÉRICA info.cea@grupofv.com