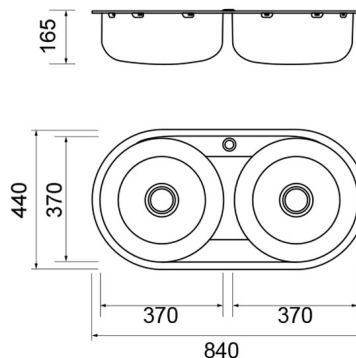




SANITARIOS

Fregadero Dos Pozos Redondos sin Escurreidor 84 cm

BL-958



BL-958

LAS MEDIDAS SE ENCUENTRAN EN: MILIMETROS

COLORES DISPONIBLES



Acero-Inoxidable

INCLUYE



Conjunto desagües de canastilla con un rebosadero y sifón

CARACTERÍSTICAS FÍSICAS



Producto nuevo



Calidad



Garantía

DESCRIPCIÓN

- Diseño para empotrar.
- Sin escurridor.
- Con agujero definido.
- Espesor 0,6 mm.
- No apto para triturador.
- Acabado mate.
- Un rebosadero.

Garantía: 1Año

NORMAS GENERALES DE CUMPLIMIENTO

- ASME A112.19.3 Accesorios de Plomería de Acero Inoxidable
- ISO 9001: 2018: SISTEMAS DE GESTIÓN DE CALIDAD
- ISO 14001: 2015: SISTEMAS DE GESTIÓN AMBIENTAL

CARACTERÍSTICAS TÉCNICAS GENERALES

- Fabricado en acero inoxidable AISI 304 - 18/8
- Alta resistencia a la corrosión.
- Alta resistencia a la fatiga.
- Espesor mínimo de 0,6 mm en cualquier parte de la pieza.
- Con recubrimiento exterior que amortigua los ruidos y evita la condensación del agua.
- Superficie suave y sin porosidad que evita la adherencia o proliferación de gérmenes o bacterias.
- De fácil limpieza.

EVALUACIÓN DIMENSIONAL

Peso referencial del producto	5,10 kg
-------------------------------	---------

Centro de Atención al Usuario: **FV Responde**

www.fvandina.com

ECUADOR
1-800 FV FV FV
fvresponde@fvecuador.com

CENTRO AMÉRICA
info.cea@grupofv.com

COLOMBIA
info.colombia@grupofv.com

PERU
info.peru@grupofv.com

UTILIZA SIEMPRE REPUESTOS ORIGINALES FV



ESCANÉA EL CÓDIGO QR Y DESCARGA EL APP FV

