



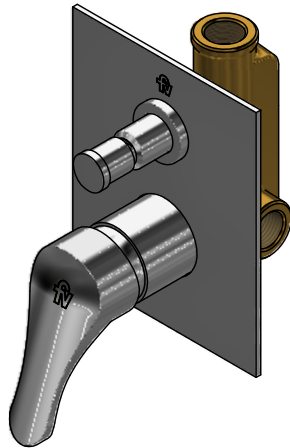
Juego mezclador monocomando para ducha y tina

Código: **E106.01.03.05/B3**

Línea: **Flow (B3)**

COD.: **ACABADO:**

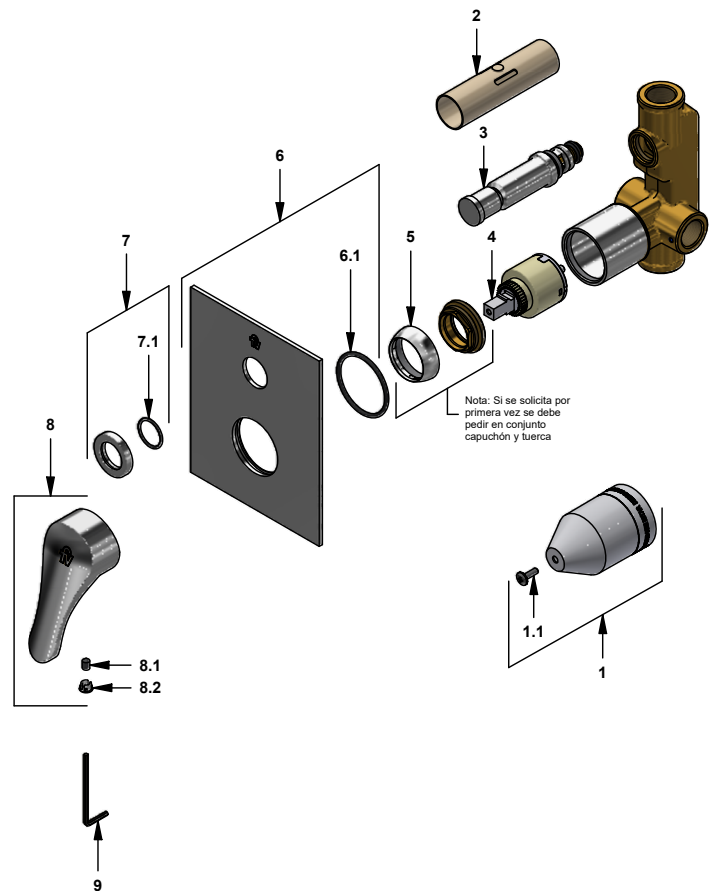
CR Cromo



Incluye: • Placa cuadrada

LISTA DE REPUESTOS

#	CÓDIGO	DESCRIPCIÓN
1	106.B1.26.02	Proteccion plástica completa
1.1	103.49.32 Ai	Tornillo cabeza tanque W5/32"
2	106.B1.28	Protección válvula
3	106.B1.5.0	Válvula de transferencia
4	182.14.25.0	Cartucho cerámico monocomando
5	181.L5.7A	Capuchón
6	106.D3.42E.0	Roseta completa
6.1	106.D3.30	O'ring D.I: 42; W: 2.8
7	106.X5.21.02	Anillo decorativo con O'ring
7.1	103.41.11	O'ring D.I:18.77; W:1.78
8	423.B3.14.0	Manija Flow completa
8.1	181.B1.13	Prisionero M5x0,8
8.2	182.B1.19	Tapón para manija
9	106.19	Llave hexagonal "Allen" B.LL.:2.5



F.V. se reserva el derecho de modificar, cambiar, mejorar y/o anular materiales, productos y/o diseños sin previo aviso.