



Juego mezclador monocomando para ducha y pico para tina.

Código:

E106.05/D9

Encuentre
Repuestos Legítimos FV y
la Garantía Total FV en:
www.fvandina.com



LEA Y CONSERVE ESTA INFORMACIÓN:

Antes de instalar la grifería, drene muy bien la tubería dejando pasar abundante agua, a fin de eliminar impurezas o residuos de construcción.

RECOMENDACIONES:

Asegúrese que la persona que vaya a instalar el producto sea un profesional en la materia, para prevenir errores que afecten las instalaciones o al correcto funcionamiento de la grifería.

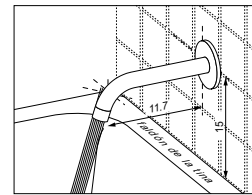
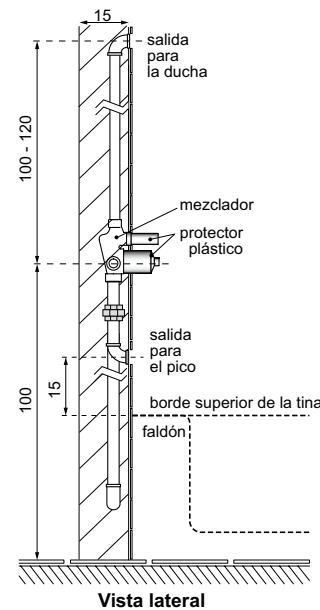
Preferiblemente, ajuste las partes visibles de la grifería SIN UTILIZAR herramientas dentadas pues éstas rayan o pelan la superficie y el acabado del producto.

En caso de que sea necesario utilizar herramientas proteja el acabado de la grifería con un recorte de caucho (de tubo de llanta) colocado entre los dientes de la herramienta y la grifería para ajustar sin lastimarla.

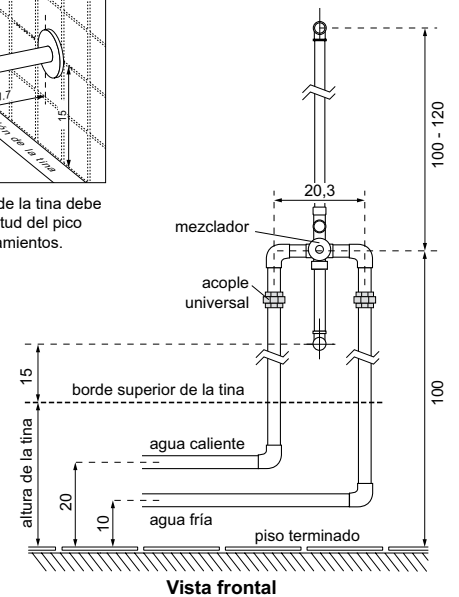
Nuestras Mangueras Flexibles YA INCLUYEN empaques, NO USE teflón o sellante, salvo que lo diga en esta hoja.

FV se reserva el derecho de modificar, cambiar, mejorar y/o anular materiales, productos y/o diseños sin previo aviso.

MEDIDAS SUGERIDAS PARA LA INSTALACIÓN (en cm):

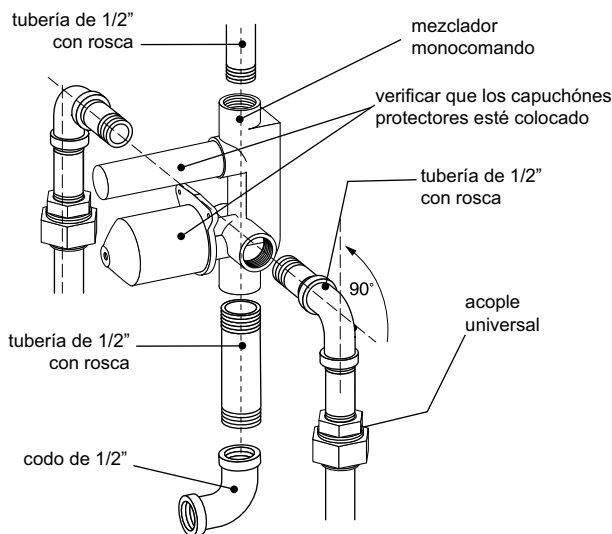


El ancho del faldón de la tina debe ser inferior a la longitud del pico para evitar desbordamientos.



INSTALACIÓN DEL MEZCLADOR:

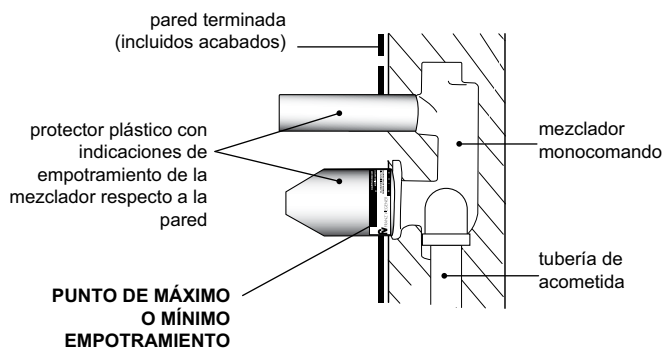
1. Instalación de tuberías



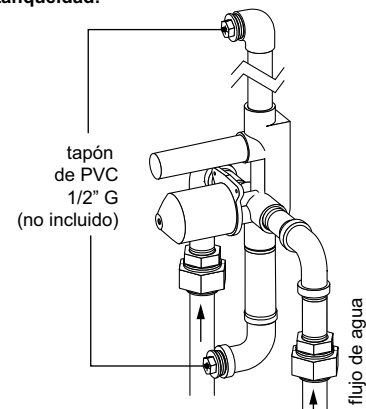
Para las uniones entre el mezclador y la tubería utilizar un sellante apropiado para evitar fugas.

Las tuberías de agua fría y caliente deben estar verticales, paralelas y quedar al mismo nivel para que el mezclador se instale horizontalmente.

3. Máximo y mínimo empotramiento:



2. Prueba de estanqueidad:

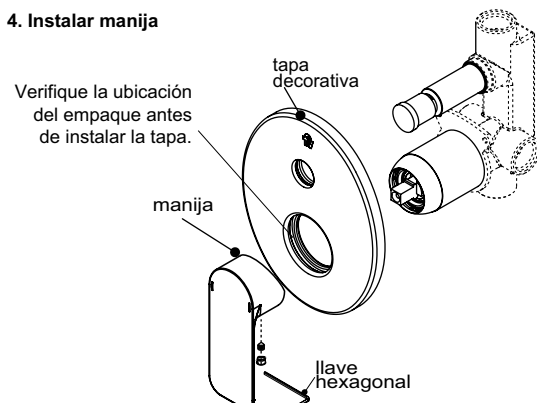


En las uniones utilice sellantes de fibra, evite los que se cristalizan.

En la salida de agua de la ducha y en la del pico coloque un tapón de PVC de 1/2" G (no incluido) y realice una prueba de estanqueidad a 150 PSI durante 5 minutos para verificar que no existan fugas (si usa sellante líquido espere 24 horas para que adquiera su máxima adherencia antes de realizar la prueba).

Mantenga el tapón para evitar que residuos de construcción ingresen en la tubería, confirme el paralelismo vertical de la tubería y la horizontalidad del mezclador, realice el sellado de la pared y coloque el revestimiento.

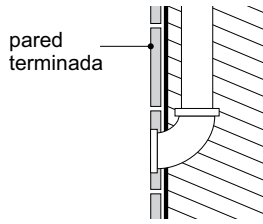
4. Instalar manija



Con la pared terminada, retire los protectores plásticos e instale la manija. Utilice la llave hexagonal incluida para ajustar el prisionero de la manija.

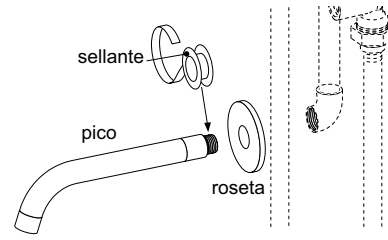
INSTALACIÓN DEL PICO:

1- Una vez instalada la mezcladora a la tubería y si la pared ya se encuentra lista con el revestimiento final, retire de la salida de agua para pico el tapón de PVC de 1/2" G, utilizado en la prueba de estanqueidad.



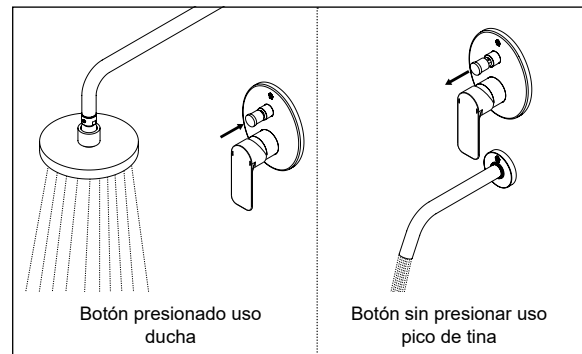
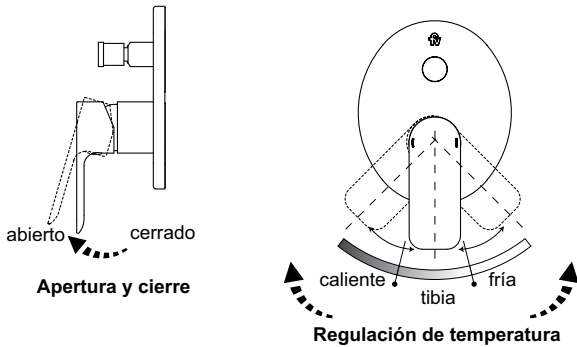
2- Ubique la roseta y el pico para lavabo, de la manera indicada en el gráfico. Utilice un sellante apropiado en la rosca del pico y ajústelo manualmente en la toma central de la mezcladora.

3- Con el pico para lavabo en la posición final, empuje la roseta hasta que tope la pared (ver gráfico).



F.V. le ofrece una diversa gama de brazos y cabezas de ducha para complementar este producto.

FUNCIONAMIENTO:



SUGERENCIAS DE MANTENIMIENTO:

CARTUCHOS CERÁMICOS:

La precaución básica es la limpieza de las cañerías de alimentación para retirar todas las impurezas que pueden llegar a dañar a los cartuchos cerámicos. No presione más de la cuenta.

El cartucho cerámico debe ser revisado únicamente por personas capacitadas, caso contrario la Fábrica no se responsabilizará por daños ocasionados.

AIREADORES - CORTACHORROS - FILTROS DE DUCHA:

Con el uso normal se acumulan impurezas en el interior de estos componentes. Para limpiarlos, desarme la parte involucrada (boquilla del pico o cabeza de la ducha) y lave las piezas correspondientes bajo un chorro abundante de agua con un cepillo de dientes. Utilice elementos de limpieza suaves. No emplee elementos corto - punzantes.

Si estos componentes se obstruyen con impurezas o sedimentos sólidos calcáreos

(sarro), retírelos de su sitio y colóquelos en un recipiente con vinagre o desengrasante líquido durante toda la noche. A la mañana siguiente enjuáguelos con abundante agua e instálelos de nuevo en su sitio.

CUIDADO DE LA GRIFERÍA:

El uso normal de la grifería genera manchas sobre su superficie debido a las sustancias alcalinas (jabón y sales calcáreas del agua).

Para retirarlas y mantener el brillo del producto siga los siguientes consejos:

- Nunca use materiales de limpieza que contengan ácidos clorhídrico, fórmico, fosfórico, acético o mezclas.
- Nunca use materiales de limpieza o aparatos con efecto abrasivo, como polvos de limpieza, almohadillas de la esponja o estropajos metálicos.
- Nunca use disolventes como el thinner sobre piezas acrílicas porque disminuye su resistencia y provoca su rotura.

• Si usa limpiadores en spray, rocíe primero hacia una tela suave o esponja. Nunca rocíe directamente hacia la grifería.

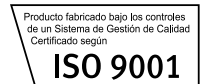
• Después de limpiar, enjuague completamente con agua limpia para quitar cualquier residuo.

• Séquela inmediatamente utilizando un paño de algodón suave y limpio que no raye la superficie.

• Frote la superficie de la grifería con cera en crema para pulir y restaurar metales, dejándola secar por unos minutos y retírela usando un paño suave de algodón. No deje la cera en la grifería por tiempo prolongado.

• La limpieza regular con cera previene las manchas y calcificación.

LA GARANTÍA NO CUBRE DAÑOS CAUSADOS POR EL TRATAMIENTO INADECUADO DE LA SUPERFICIE DE LA GRIFERÍA.



Encuentre
Repuestos Legítimos FV y
la Garantía Total FV en:
www.fvandina.com

