



Juego de ducha

Código:

E109/ y C1090/

Encuentre
Repuestos Legítimos FV y
la Garantía Total FV en:
www.fvandina.com

LEA Y CONSERVE ESTA INFORMACIÓN:

Antes de instalar la grifería, drene muy bien la tubería dejando pasar abundante agua, a fin de eliminar impurezas o residuos de construcción.

RECOMENDACIONES:

Asegúrese que la persona que vaya a instalar el producto sea un profesional en la materia, para prevenir errores que afecten las instalaciones o al correcto funcionamiento de la grifería.

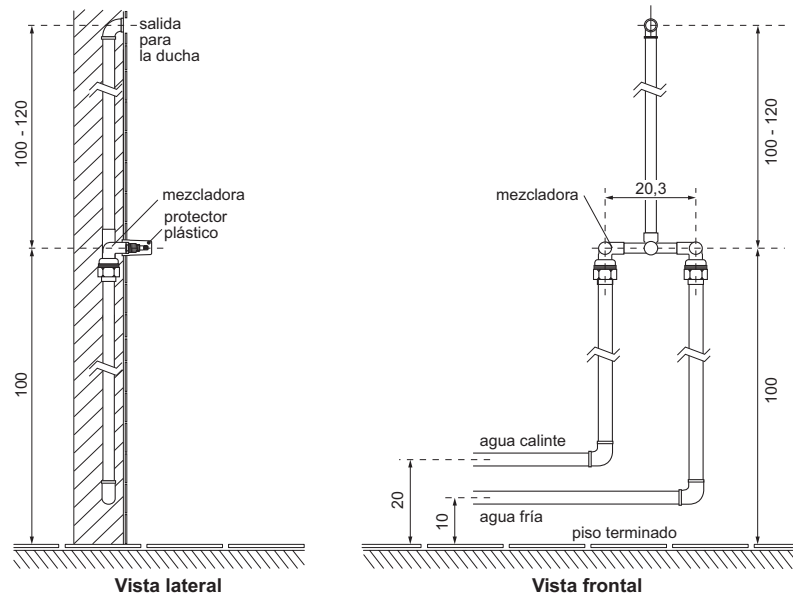
Preferiblemente, ajuste las partes visibles de la grifería SIN UTILIZAR herramientas dentadas pues éstas rayan o pelan la superficie y el acabado del producto.

En caso de que sea necesario utilizar herramientas proteja el acabado de la grifería con un recorte de caucho (de tubo de llanta) colocado entre los dientes de la herramienta y la grifería para ajustar sin lastimarla.

Nuestras Mangueras Flexibles YA INCLUYEN empaques, NO USE teflón o sellante, salvo que lo diga en esta hoja.

FV se reserva el derecho de modificar, cambiar, mejorar y/o anular materiales, productos y/o diseños sin previo aviso.

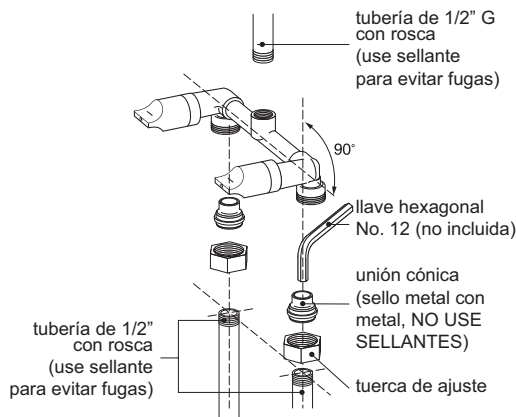
MEDIDAS SUGERIDAS PARA LA INSTALACIÓN (en cm):



INSTALACIÓN DEL MEZCLADOR:

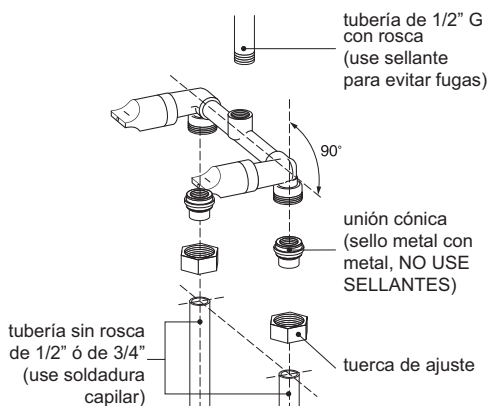
I. CONEXIÓN MÚLTIPLE DE BRONCE PARA CUALQUIER TIPO DE TUBERÍA:

A- PARA TUBERÍAS DE PLÁSTICO (de 1/2") CON UNIONES CÓNICAS



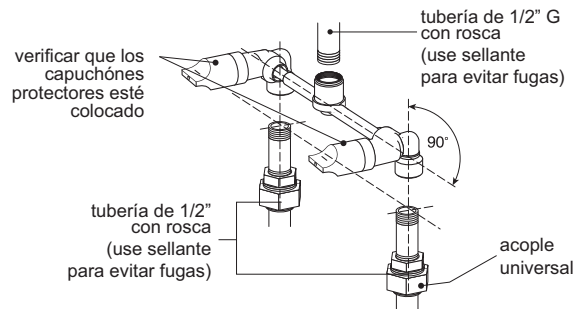
Ajuste la unión cónica a la tubería utilizando una llave hexagonal (no incluida) para no dañar su acabado externo. **No golpearla, pues dejará de hacer sello con la mezcladora y perderá la garantía.**

B- PARA TUBERÍAS DE COBRE (de 1/2" ó 3/4")



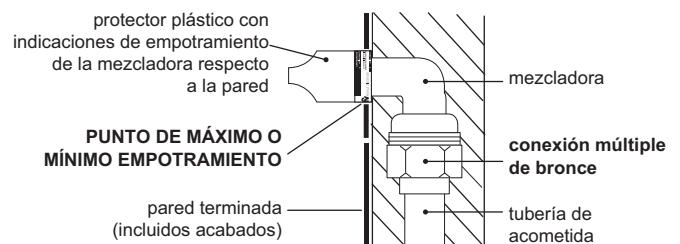
Las tuberías de agua fría y caliente deben estar verticales, paralelas y quedar al mismo nivel para que la mezcladora se instale horizontalmente.

C. PARA TUBERÍAS DE PLÁSTICO (de 1/2") CON ROSCA



Las tuberías de agua fría y caliente deben estar verticales, paralelas y quedar al mismo nivel para que la mezcladora se instale horizontalmente.

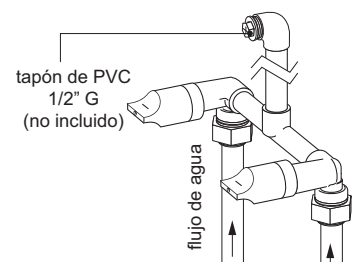
II. MÁXIMO Y MÍNIMO EMPOTRAMIENTO:



III. PRUEBA DE ESTANQUEIDAD:

En las uniones utilice sellantes de fibra, evite los que se cristalizan.

En la salida de agua de la ducha y en la del pico coloque un tapón de PVC de 1/2" G (no incluido) y realice una prueba de estanqueidad a 150 PSI durante 5 minutos para verificar que no existan fugas (si usa sellante líquido espere 24 horas para que adquiera su máxima adherencia antes de realizar la prueba).



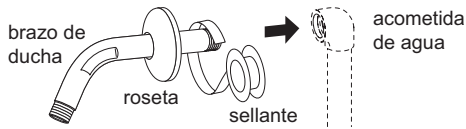
Mantenga el tapón para evitar que residuos de construcción ingresen en la tubería, confirme el paralelismo vertical de la tubería y la horizontalidad del mezclador, realice el sellado de la pared y coloque el revestimiento.

IV. Con la pared terminada, retire los protectores plásticos e instale las manijas.

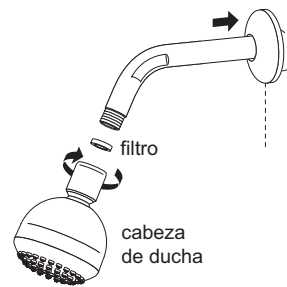
INSTALACIÓN DE LA DUCHA:

Recuerde que los ajustes los debe hacer usando únicamente su mano, si usa herramientas puede dañar el acabado del producto.

1. Inserte la roseta en el brazo de ducha y coloque sellante (en el sentido de giro indicado) únicamente en la rosca del brazo de ducha. Luego enrosque el brazo de ducha a la acometida de agua ubicada en la pared, hasta que quede en la posición final y deslice la roseta hasta la pared.

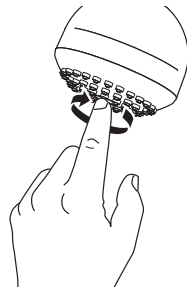


2. Ajuste la cabeza de ducha al brazo de ducha hasta que quede fijo, verificando que se encuentre el empaque.



MANTENIMIENTO DE LA DUCHA:

Para limpiarla frote manualmente, en forma circular, los aspersores de caucho de la ducha hasta conseguir nuevamente el flujo normal de agua.

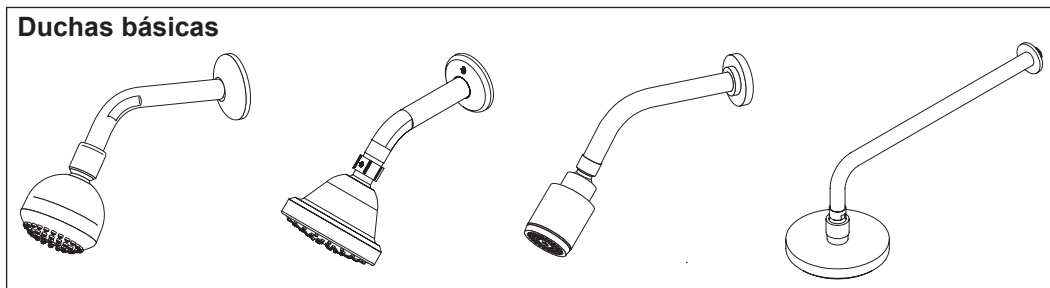


NOTA: Si debido a que existe baja presión en la red domiciliaria, el caudal de agua que sale por la ducha es muy bajo y no es el adecuado para bañarse; para aumentarlo retire el restrictor de la cabeza de ducha y vuelva a colocar el filtro para la retención de impurezas.

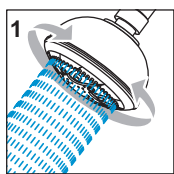
No desarme la ducha puede ocasionar daños en mecanismo interno.

USO DE LA DUCHA DE FUNCIONES:

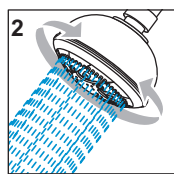
* **Nota:** Verifique con que tipo de ducha adquirió su producto, si es básica o de funciones.



Gire, hacia la izquierda o hacia la derecha, la rueda reguladora ubicada en el extremo inferior de la cabeza de ducha para cambiar las opciones de salida del agua:



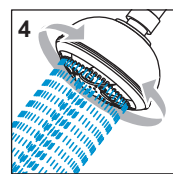
externos



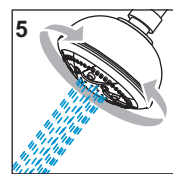
externos y medios



medios



centro y externos



centro

SUGERENCIAS DE MANTENIMIENTO:

CARTUCHOS CERÁMICOS:

La precaución básica es la limpieza de las cañerías de alimentación para retirar todas las impurezas que pueden llegar a dañar a los cartuchos cerámicos. No presione más de la cuenta.

El cartucho cerámico debe ser revisado únicamente por personas capacitadas, caso contrario la Fábrica no se responsabilizará por daños ocasionados.

AIREADORES - CORTACHORROS - FILTROS DE DUCHA:

Con el uso normal se acumulan impurezas en el interior de estos componentes. Para limpiarlos, desarme la parte involucrada (boquilla del pico o cabeza de la ducha) y lave las piezas correspondientes bajo un chorro abundante de agua con un cepillo de dientes. Utilice elementos de limpieza suaves. No emplee elementos corto - punzantes.

Si estos componentes se obstruyen con impurezas o sedimentos sólidos calcáreos

(sarro), retírelos de su sitio y colóquelos en un recipiente con vinagre o desengrasante líquido durante toda la noche. A la mañana siguiente enjuáguelos con abundante agua e instálelos de nuevo en su sitio.

CUIDADO DE LA GRIFERÍA:

El uso normal de la grifería genera manchas sobre su superficie debido a las sustancias alcalinas (jabón y sales calcáreas del agua).

Para retirarlas y mantener el brillo del producto siga los siguientes consejos:

- Nunca use materiales de limpieza que contengan ácidos clorhídrico, fórmico, fosfórico, acético o mezclas.
- Nunca use materiales de limpieza o aparatos con efecto abrasivo, como polvos de limpieza, almohadillas de la esponja o estropajos metálicos.
- Nunca use disolventes como el thinner sobre piezas acrílicas porque disminuye su resistencia y provoca su rotura.

• Si usa limpiadores en spray, rocíe primero hacia una tela suave o esponja. Nunca rocíe directamente hacia la grifería.

• Después de limpiar, enjuague completamente con agua limpia para quitar cualquier residuo.

• Séquela inmediatamente utilizando un paño de algodón suave y limpio que no raye la superficie.

• Frote la superficie de la grifería con cera FV-Magic (ref.: EL-002.0 DH), dejándola secar por unos minutos y retírela usando un paño suave de algodón. No deje la cera en la grifería por tiempo prolongado.

• La limpieza regular con FV-Magic previene las manchas y calcificación.

LA GARANTÍA NO CUBRE DAÑOS CAUSADOS POR EL TRATAMIENTO INADECUADO DE LA SUPERFICIE DE LA GRIFERÍA.



Encuentre Repuestos Legítimos FV y la Garantía Total FV en: www.fvandina.com