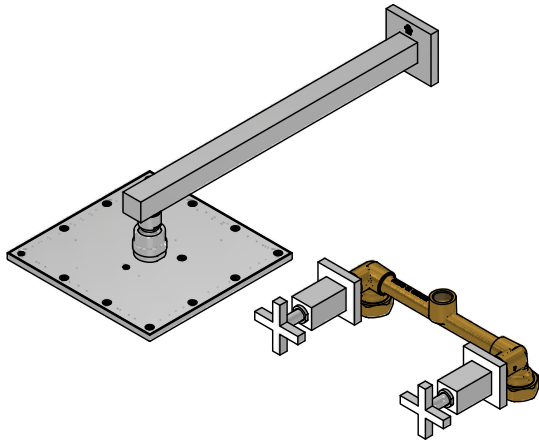




**COD.: ACABADO:**

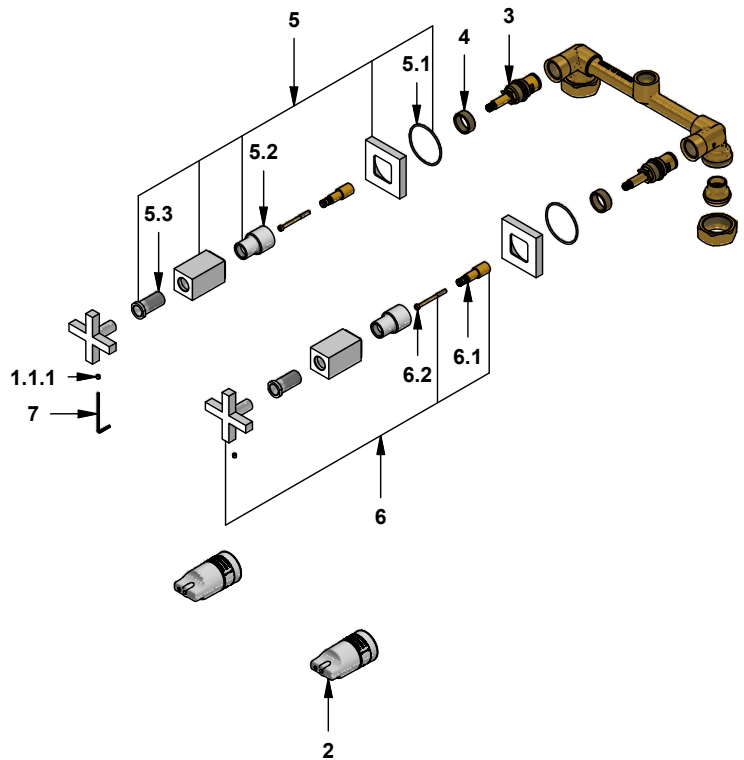
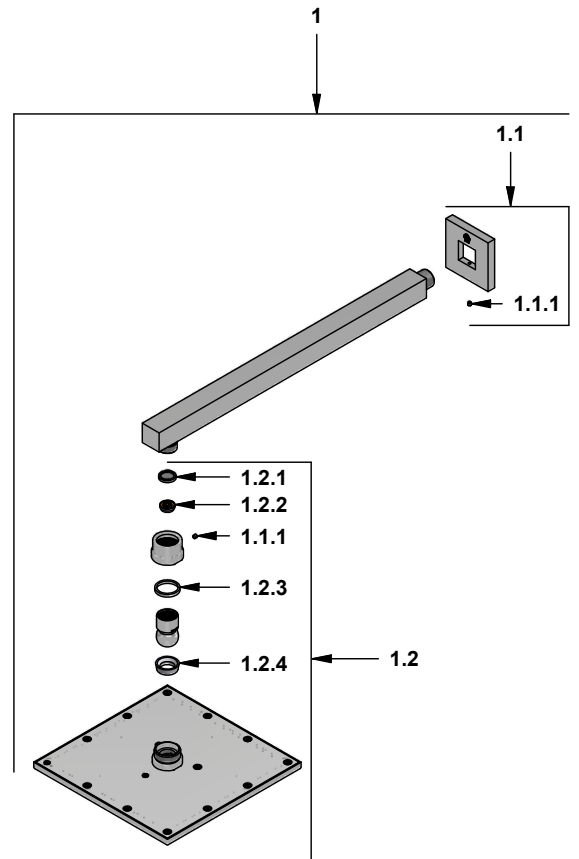
CR Cromo



Incluye:

### LISTA DE REPUESTOS

#	CÓDIGO	DESCRIPCIÓN
1	120.H3.01	Ducha completa Urbano
1.1	140.31.13.0	Roseta completa
1.1.1	F.V901224	Prisionero cilindrico M4x0,7
1.2	126.H3.0	Cabeza de ducha cuadrada de 8"
1.2.1	119.12.34	Filtro
1.2.2	126.H3.27.0	Restrictor de caudal a 9 l/min
1.2.3	126.H3.10	Arandela antiferricción
1.2.4	126.10.6.7	Empaque
2	103.41.7E.03 RA	Protección plástica impresa
3	103.71.27D.0E	Cabeza alta tipo E rotación derecha
4	103.15.18E	Porta roseta
5	103.85.13.0	Cubrecabeza armado
5.1	201.84.12	O'ring D.I:44.17; W:1.78
5.2	103.85.19	Porta buje
5.3	103.85.5	Buje
6	103.85.14.0	Manija Dominic
6.1	201.85.15	Prolongador
6.2	201.87.32	Tornillo W5/32"
7	F.V901229	Llave hexagonal "Allen" B.LL:2



F.V. se reserva el derecho de modificar, cambiar, mejorar y/o anular materiales, productos y/o diseños sin previo aviso.