



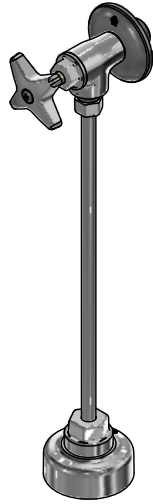
Llave para urinario

Código: **E118.09/11**

Línea: **Cruz Brasil (11)**

COD.: **ACABADO:**

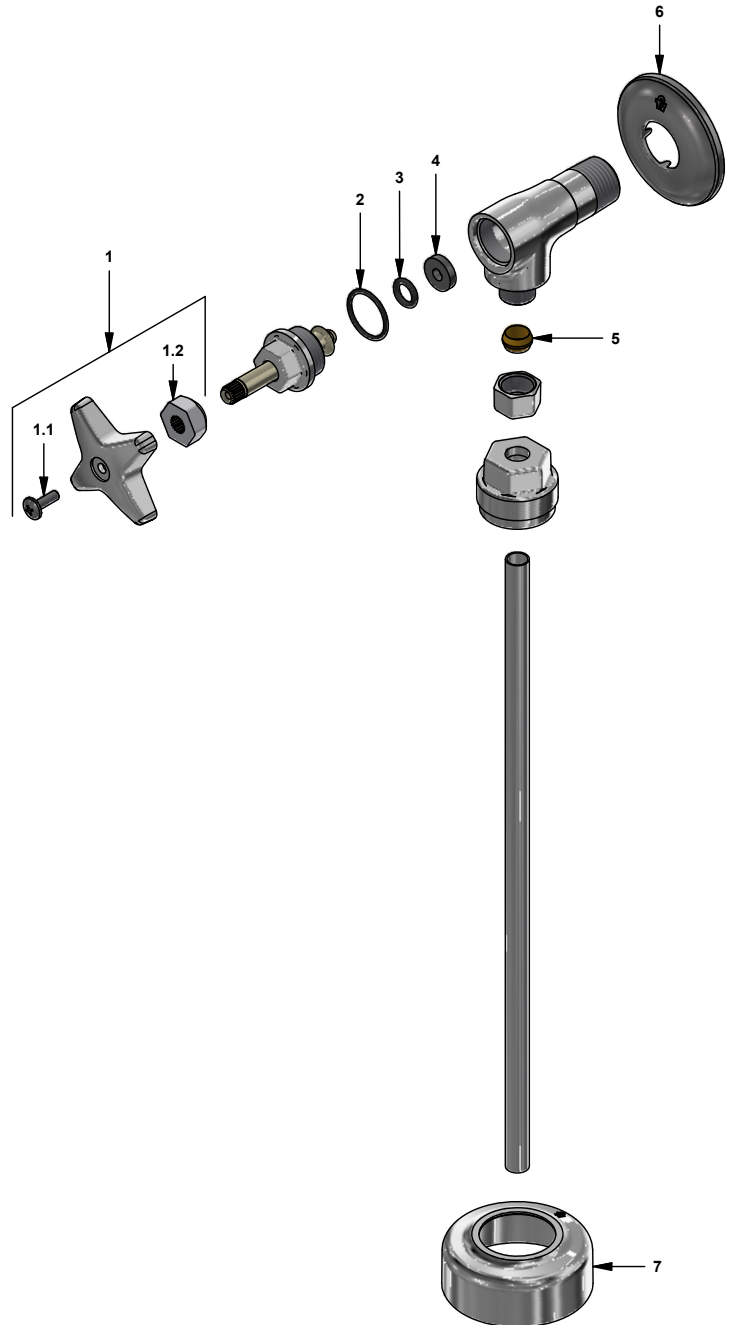
CR Cromo



Incluye:

LISTA DE REPUESTOS

#	CÓDIGO	DESCRIPCIÓN
1	100.21.14P.02	Manija cruz brasil armada
1.1	103.49.32 Ai	Tornillo cabeza tanque W5/32"
1.2	101.60.8c	Inserto cambiabile
2	103.41.11	O'ring D.l:18.77; W:1.78
3	100.49.1	O'ring D.l:8; W:2.4
4	451.19	Empaque de caucho
5	269.7E	Buje cónico llave de registro
6	269.13	Roseta Metálica
7	118.09.13	Roseta urinario



F.V. se reserva el derecho de modificar, cambiar, mejorar y/o anular materiales, productos y/o diseños sin previo aviso.