



Llave para urinario

Código:

E118.09/11, E118.09/13 y E118.09.03

Encuentre
Repuestos Legítimos FV y
la Garantía Total FV en:
www.fvandina.com



LEA Y CONSERVE ESTA INFORMACIÓN:

Antes de instalar la grifería, drene muy bien la tubería dejando pasar abundante agua, a fin de eliminar impurezas o residuos de construcción.

RECOMENDACIONES:

Asegúrese que la persona que vaya a instalar el producto sea un profesional en la materia, para prevenir errores que afecten las instalaciones o al correcto funcionamiento de la grifería.

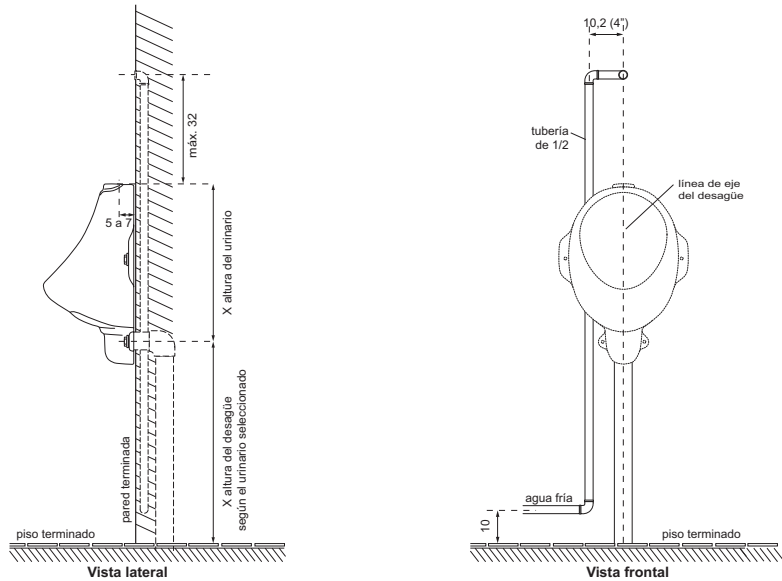
Preferiblemente, ajuste las partes visibles de la grifería SIN UTILIZAR herramientas dentadas pues éstas rayan o pelan la superficie y el acabado del producto.

En caso de que sea necesario utilizar herramientas proteja el acabado de la grifería con un recorte de caucho (de tubo de llanta) colocado entre los dientes de la herramienta y la grifería para ajustar sin lastimarla.

Nuestras Mangueras Flexibles YA INCLUYEN empaques, NO USE teflón o sellante, salvo que lo diga en esta hoja.

FV se reserva el derecho de modificar, cambiar, mejorar y/o anular materiales, productos y/o diseños sin previo aviso.

MEDIDAS SUGERIDAS PARA LA INSTALACIÓN (en cm):



Llave para urinario

Código:

E118.09/11, E118.09/13 y E118.09.03

Encuentre
Repuestos Legítimos FV y
la Garantía Total FV en:
www.fvandina.com



LEA Y CONSERVE ESTA INFORMACIÓN:

Antes de instalar la grifería, drene muy bien la tubería dejando pasar abundante agua, a fin de eliminar impurezas o residuos de construcción.

RECOMENDACIONES:

Asegúrese que la persona que vaya a instalar el producto sea un profesional en la materia, para prevenir errores que afecten las instalaciones o al correcto funcionamiento de la grifería.

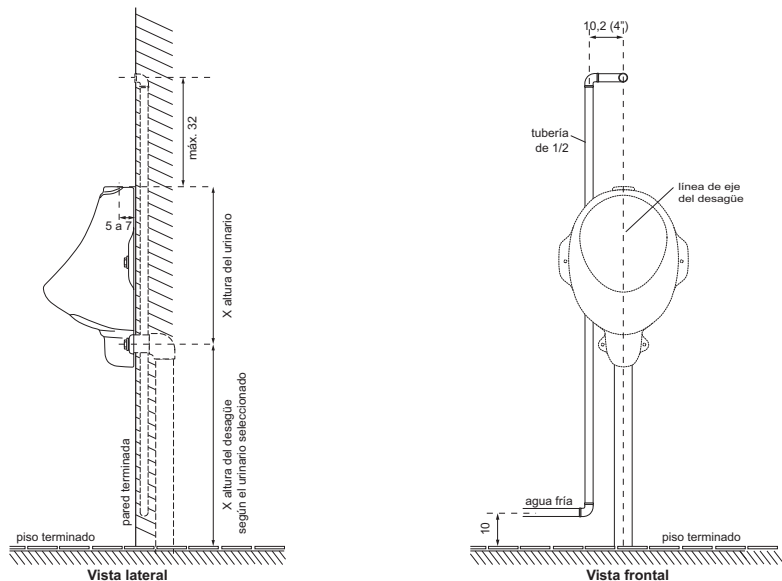
Preferiblemente, ajuste las partes visibles de la grifería SIN UTILIZAR herramientas dentadas pues éstas rayan o pelan la superficie y el acabado del producto.

En caso de que sea necesario utilizar herramientas proteja el acabado de la grifería con un recorte de caucho (de tubo de llanta) colocado entre los dientes de la herramienta y la grifería para ajustar sin lastimarla.

Nuestras Mangueras Flexibles YA INCLUYEN empaques, NO USE teflón o sellante, salvo que lo diga en esta hoja.

FV se reserva el derecho de modificar, cambiar, mejorar y/o anular materiales, productos y/o diseños sin previo aviso.

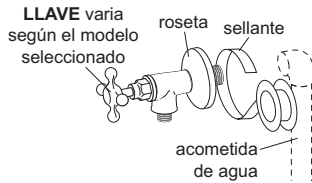
MEDIDAS SUGERIDAS PARA LA INSTALACIÓN (en cm):



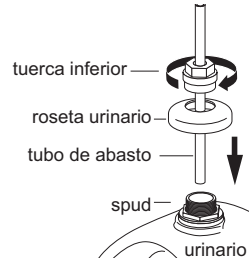
INSTALACIÓN DE LA LLAVE:

NOTA: Para compensar ligeras desviaciones de dimensiones en la instalación puede doblar sutilmente y/o cortar el tubo de abasto cuidando que no se quiebre.

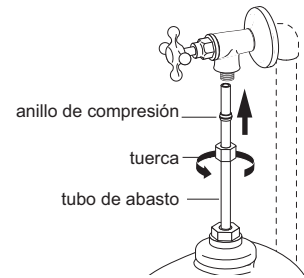
1- Inserte la roseta en la llave para urinario y coloque sellante (en el sentido de giro indicado), únicamente en la rosca e instale la llave a la acometida de agua ubicada en la pared. Deslice la roseta a la pared.



2- Inserte el tubo de abasto en el spud del urinario. Coloque la roseta y la tuerca en el tubo de abasto y enrosque la tuerca al spud.



3- Coloque la tuerca y el anillo de compresión en el tubo de abasto y ajuste a la llave usando una herramienta adecuada (no necesita usar sellante, la unión de metal con metal hace sello evitando fugas de agua).



SUGERENCIAS DE MANTENIMIENTO:

MECANISMO DE CIERRE:

La precaución básica es la limpieza de las cañerías de alimentación antes de instalar el producto, para retirar todas las impurezas que pueda llegar a dañar el mecanismo de cierre.



En caso de goteo, retire el mecanismo de cierre (cabeza) y revise si el empaque (A1) se encuentra en buen estado. Caso contrario, reemplace el empaque por uno nuevo.

AIREADORES - CORTACHORROS - FILTROS DE DUCHA:

Con el uso normal se acumulan impurezas en el interior de estos componentes. Para limpiarlos, desarme la parte involucrada (boquilla del pico o cabeza de la ducha) y lave las piezas correspondientes bajo un chorro abundante de agua con un cepillo de dientes. Utilice elementos de limpieza suaves. No emplee elementos corto-punzantes.

Si estos componentes se obstruyen con impurezas o sedimentos sólidos calcáreos

(sarro), retírelos de su sitio y colóquelos en un recipiente con vinagre o desengrasante líquido durante toda la noche. A la mañana siguiente enjuáguelos con abundante agua e instálelos de nuevo en su sitio.

CUIDADO DE LA GRIFERÍA:

El uso normal de la grifería genera manchas sobre su superficie debido a las sustancias alcalinas (jabón y sales calcáreas del agua).

Para retirarlas y mantener el brillo del producto siga los siguientes consejos:

- Nunca use materiales de limpieza que contengan ácidos clorhídrico, fórmico, fosfórico, acético o mezclas.
- Nunca use materiales de limpieza o aparatos con efecto abrasivo, como polvos de limpieza, almohadillas de la esponja o estropajos metálicos.
- Nunca use disolventes como el thinner sobre piezas acrílicas porque disminuye su resistencia y provoca su rotura.

• Si usa limpiadores en spray, rocíe primero hacia una tela suave o esponja. Nunca rocíe directamente hacia la grifería.

• Después de limpiar, enjuague completamente con agua limpia para quitar cualquier residuo.

• Séquela inmediatamente utilizando un paño de algodón suave y limpio que no raye la superficie.

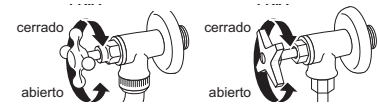
• Frote la superficie de la grifería con cera **FV-Magic** (ref.: **EL-002.0 DH**), dejándola secar por unos minutos y retírela usando un paño suave de algodón. No deje la cera en la grifería por tiempo prolongado.

• La limpieza regular con **FV-Magic** previene las manchas y calcificación.

LA GARANTÍA NO CUBRE DAÑOS CAUSADOS POR EL TRATAMIENTO INADECUADO DE LA SUPERFICIE DE LA GRIFERÍA. DE LA GRIFERÍA.

FUNCIONAMIENTO:

La llave **E118.09/13** y **E118.09/11**, usa un sistema de la válvula flotante, que por medio de varios giros de la manija abre, regula y cierra el flujo de agua.



La llave **E118.09.03**, usa cartucho cerámico, que permite la apertura regulación y cierre del agua con solo ¼ de giro de la manija.

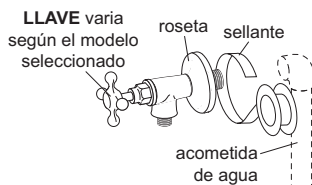


Impresión: A5.1C.T.D1.BD75

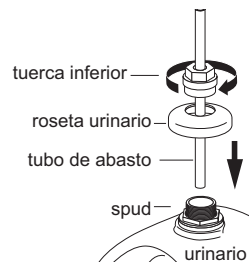
INSTALACIÓN DE LA LLAVE:

NOTA: Para compensar ligeras desviaciones de dimensiones en la instalación puede doblar sutilmente y/o cortar el tubo de abasto cuidando que no se quiebre.

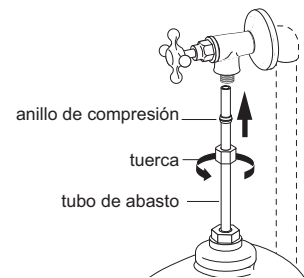
1- Inserte la roseta en la llave para urinario y coloque sellante (en el sentido de giro indicado), únicamente en la rosca e instale la llave a la acometida de agua ubicada en la pared. Deslice la roseta a la pared.



2- Inserte el tubo de abasto en el spud del urinario. Coloque la roseta y la tuerca en el tubo de abasto y enrosque la tuerca al spud.



3- Coloque la tuerca y el anillo de compresión en el tubo de abasto y ajuste a la llave usando una herramienta adecuada (no necesita usar sellante, la unión de metal con metal hace sello evitando fugas de agua).



SUGERENCIAS DE MANTENIMIENTO:

MECANISMO DE CIERRE:

La precaución básica es la limpieza de las cañerías de alimentación antes de instalar el producto, para retirar todas las impurezas que pueda llegar a dañar el mecanismo de cierre.



En caso de goteo, retire el mecanismo de cierre (cabeza) y revise si el empaque (A1) se encuentra en buen estado. Caso contrario, reemplace el empaque por uno nuevo.

AIREADORES - CORTACHORROS - FILTROS DE DUCHA:

Con el uso normal se acumulan impurezas en el interior de estos componentes. Para limpiarlos, desarme la parte involucrada (boquilla del pico o cabeza de la ducha) y lave las piezas correspondientes bajo un chorro abundante de agua con un cepillo de dientes. Utilice elementos de limpieza suaves. No emplee elementos corto-punzantes.

Si estos componentes se obstruyen con impurezas o sedimentos sólidos calcáreos

(sarro), retírelos de su sitio y colóquelos en un recipiente con vinagre o desengrasante líquido durante toda la noche. A la mañana siguiente enjuáguelos con abundante agua e instálelos de nuevo en su sitio.

CUIDADO DE LA GRIFERÍA:

El uso normal de la grifería genera manchas sobre su superficie debido a las sustancias alcalinas (jabón y sales calcáreas del agua).

Para retirarlas y mantener el brillo del producto siga los siguientes consejos:

- Nunca use materiales de limpieza que contengan ácidos clorhídrico, fórmico, fosfórico, acético o mezclas.
- Nunca use materiales de limpieza o aparatos con efecto abrasivo, como polvos de limpieza, almohadillas de la esponja o estropajos metálicos.
- Nunca use disolventes como el thinner sobre piezas acrílicas porque disminuye su resistencia y provoca su rotura.

• Si usa limpiadores en spray, rocíe primero hacia una tela suave o esponja. Nunca rocíe directamente hacia la grifería.

• Después de limpiar, enjuague completamente con agua limpia para quitar cualquier residuo.

• Séquela inmediatamente utilizando un paño de algodón suave y limpio que no raye la superficie.

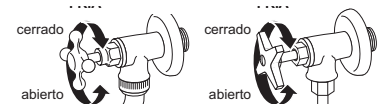
• Frote la superficie de la grifería con cera **FV-Magic** (ref.: **EL-002.0 DH**), dejándola secar por unos minutos y retírela usando un paño suave de algodón. No deje la cera en la grifería por tiempo prolongado.

• La limpieza regular con **FV-Magic** previene las manchas y calcificación.

LA GARANTÍA NO CUBRE DAÑOS CAUSADOS POR EL TRATAMIENTO INADECUADO DE LA SUPERFICIE DE LA GRIFERÍA. DE LA GRIFERÍA.

FUNCIONAMIENTO:

La llave **E118.09/13** y **E118.09/11**, usa un sistema de la válvula flotante, que por medio de varios giros de la manija abre, regula y cierra el flujo de agua.



La llave **E118.09.03**, usa cartucho cerámico, que permite la apertura regulación y cierre del agua con solo ¼ de giro de la manija.



Impresión: A5.1C.T.D1.BD75