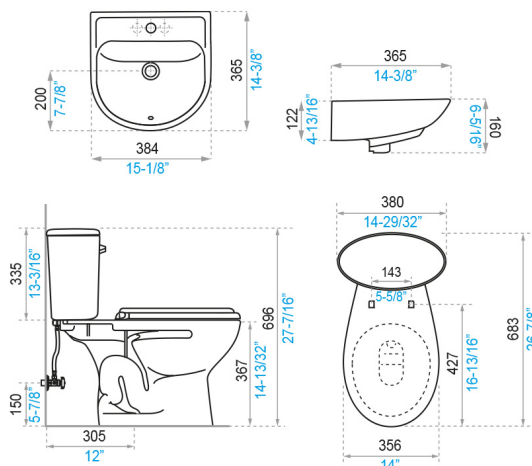




Gama  
**HOGAR**

**SANITARIOS**  
**Combo Alpes**  
E118.223



■ milímetros ■ pulgadas

### COLORES DISPONIBLES



Bianco

### CARACTERÍSTICAS FÍSICAS

Producto nuevo	HET 4.8 litros/des	Desempeño eficiente	Durabilidad Sanitarios	Higiene	Garantía

### DESCRIPCIÓN

Combo incluye:

- NUEVO Inodoro Alpes HET (E118-E-BL).
- NUEVO Lavabo Alpes de Pared (E223-BL).
- Inodoro y lavabo se venden bajo un solo código en embalajes independientes.

### NORMAS GENERALES DE CUMPLIMIENTO

- NTE-INEN 3082: ARTEFACTOS SANITARIOS, REQUISITOS Y MÉTODOS DE ENSAYO
- ASME A112.19.2: INSTALACIONES SANITARIAS DE PLOMERÍA CERÁMICA

### CARACTERÍSTICAS TÉCNICAS GENERALES

- Fabricado en porcelana sanitaria vitrificada.
- Esmaltado en todas sus áreas visibles.
- La absorción de la pieza es inferior al 0,5%.
- Espesor mínimo de 6 mm en cualquier parte de la pieza.
- Sin defectos, picaduras, fisuras o deformación.

Centro de Atención al Usuario: **FV Responde**

[www.fvandina.com](http://www.fvandina.com)

**ECUADOR**  
1-800 FV FV FV  
[fvresponde@fvecuador.com](mailto:fvresponde@fvecuador.com)

**CENTRO AMÉRICA**  
[info.cea@grupofv.com](mailto:info.cea@grupofv.com)

**COLOMBIA**  
[info.colombia@grupofv.com](mailto:info.colombia@grupofv.com)

**PERU**  
[info.peru@grupofv.com](mailto:info.peru@grupofv.com)

UTILIZA  
SIEMPRE  
REPUESTOS  
ORIGINALES  
FV



ESCANÉA  
EL CÓDIGO QR  
Y DESCARGA  
EL APP FV

