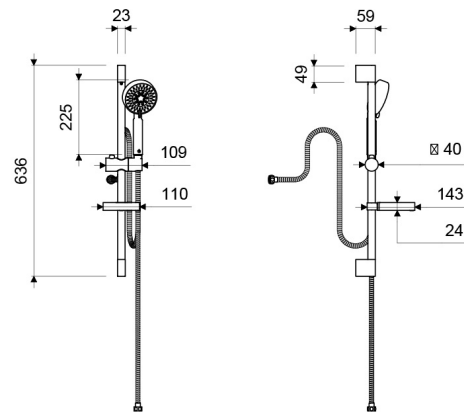




Gama
HOGAR

GRIFERIA Ducha Barral Vals II E128.12A



ACABADOS



Cromo

CARACTERÍSTICAS FÍSICAS



Garantía



Calidad



Durabilidad
Grifería



Recubrimiento



Econsumo
9.5 litros/min

DESCRIPCIÓN

- Barral, soporte de la ducha y ducha manual fabricadas en ABS cromado.
- Manguera flexible con interior metálico; medida 180 cm.
- Ducha manual con sistema auto-limpiante.
- Ducha manual con selector de chorros (5 funciones).
- El soporte de la ducha es regulable en cuanto a la posición de la ducha manual.
- El barral permite ajustar la altura de la ducha manual.
- Se puede instalar directamente a la pared, usando el conector E128.10.2.1 CR (no incluido).
- Barral incluye Jabonera.

CARACTERÍSTICAS TÉCNICAS GENERALES

- Superficie libre de defectos y rayaduras.
- Producto probado para resistir oxidación o corrosión.
- Funcionamiento adecuado desde 20 hasta 125 PSI.
- Ducha testeada para funcionar entre temperaturas de 10 hasta 65 grados.
- Rendimiento de la articulación de la ducha probado por 10.000 ciclos.

NORMAS GENERALES DE CUMPLIMIENTO

- NORMA NACIONAL: NTE INEN 3123 (GRIFERÍA - LLAVES): 2019
- NORMA INTERNACIONAL: ASME A112.18.1 / CSA B125.1: 2018

Centro de Atención al Usuario: **FV Responde**

www.fvandina.com

ECUADOR
1-800 FV FV FV
fvresponde@fvecuador.com

CENTRO AMÉRICA
info.cea@grupofv.com

COLOMBIA
info.colombia@grupofv.com

PERU
info.peru@grupofv.com

UTILIZA
SIEMPRE
REPUESTOS
ORIGINALES
FV



ESCANÉA
EL CÓDIGO QR
Y DESCARGA
EL APP FV

