



Ducha barral Vals II.

Código:

E128.12A CR

Encuentre
Repuestos Legítimos FV y
la Garantía Total FV en:
www.fvandina.com

LEA Y CONSERVE ESTA INFORMACIÓN:

Antes de instalar la grifería, drene muy bien la tubería dejando pasar abundante agua, a fin de eliminar impurezas o residuos de construcción.

RECOMENDACIONES:

Asegúrese que la persona que vaya a instalar el producto sea un profesional en la materia, para prevenir errores que afecten las instalaciones o al correcto funcionamiento de la grifería.

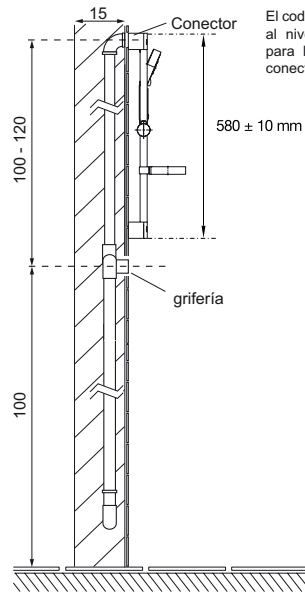
Preferiblemente, ajuste las partes visibles de la grifería SIN UTILIZAR herramientas dentadas pues éstas rayan o pelan la superficie y el acabado del producto.

En caso de que sea necesario utilizar herramientas proteja el acabado de la grifería con un recorte de caucho (de tubo de llanta) colocado entre los dientes de la herramienta y la grifería para ajustar sin lastimarla.

Nuestras Mangueras Flexibles YA INCLUYEN empaques, NO USE teflón o sellante, salvo que lo diga en esta hoja.

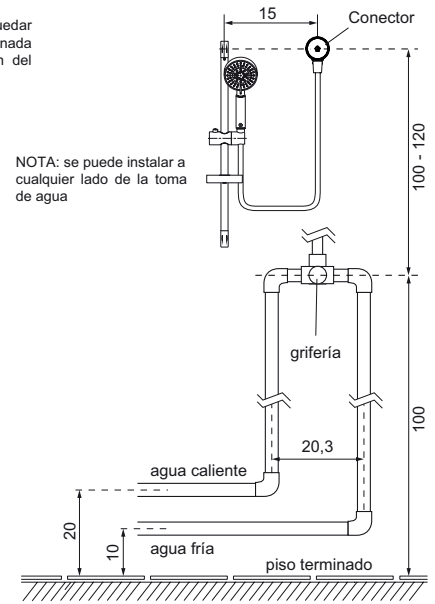
FV se reserva el derecho de modificar, cambiar, mejorar y/o anular materiales, productos y/o diseños sin previo aviso.

MEDIDAS SUGERIDAS PARA LA INSTALACIÓN (en cm):



Vista lateral

El codo de la tubería debe quedar al nivel de la pared terminada para la correcta instalación del conector

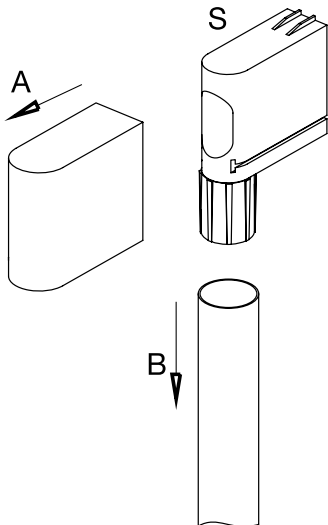


Vista frontal

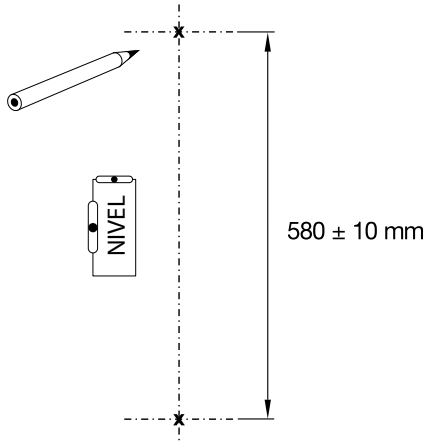
NOTA: se puede instalar a cualquier lado de la toma de agua

INSTALACIÓN DEL BARRAL:

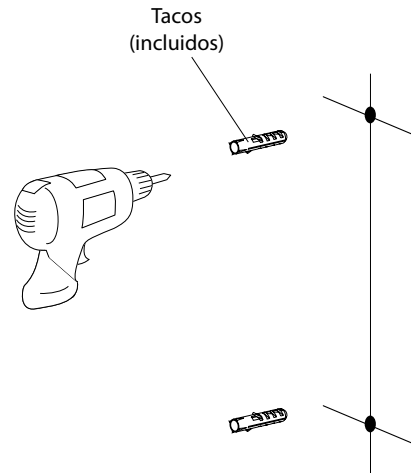
1.- Desarme el barral, quitando la tapa (A) del soporte (S) y el tubo (B).



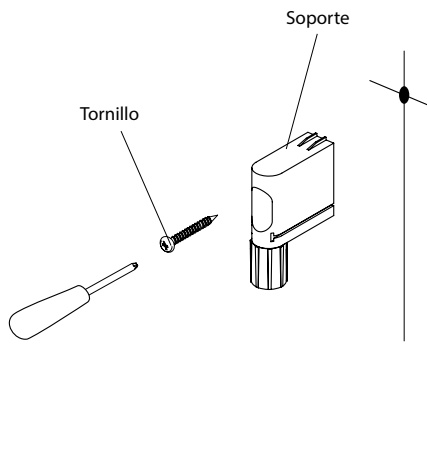
2.- Realice las marcas en la pared en el lugar seleccionado a 580mm entre centros (verifique verticalidad).



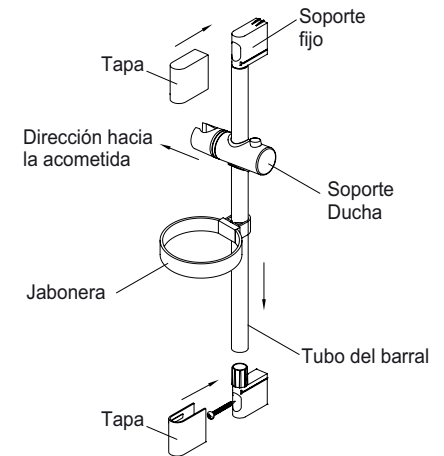
3.- Perfore la pared, en los lugares marcados, con una broca diámetro 6 mm y coloque los tacos (incluidos).



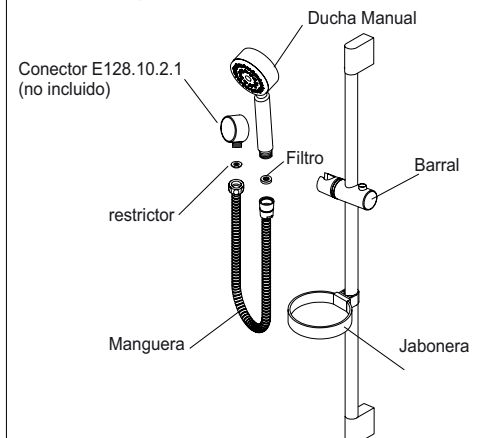
4.- Fije un soporte a la pared mediante los tornillos provistos.



5.- Coloque el tubo del barral en el soporte previamente fijado y ubique el soporte de la ducha en dirección a la acometida de agua y la jabonera. Instale el otro soporte y coloque las tapas en ambos soportes.



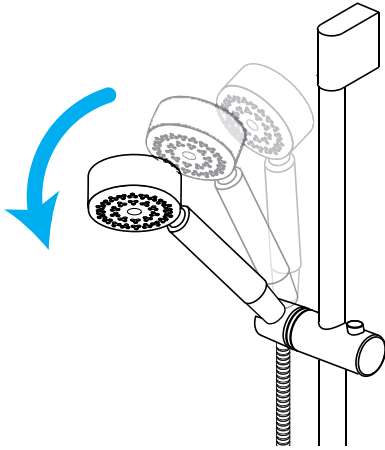
6.- Arme la ducha manual cuidando la ubicación del restrictor y el filtro. Conecte la acometida de agua. Use el conector E128.10.2.1 (no incluido)



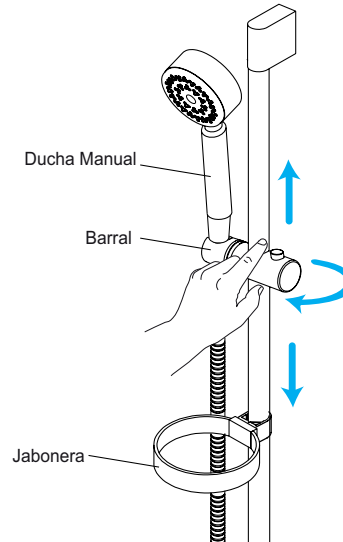
Nota: el restrictor de caudal regula el consumo de agua a 9.5 lt/min. Si debido a que existe baja presión en la red domiciliar, el caudal de agua que sale por la ducha manual es muy bajo y no es el adecuado para bañarse; para aumentarlo retire el o'ring del restrictor.

FUNCIONAMIENTO:

El soporte le permite girar la ducha manual ajustándose a sus necesidades.



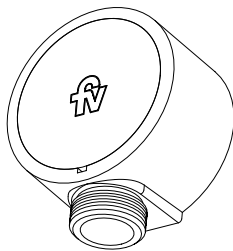
Mediante el botón del barral, puede ajustar la altura de la ducha manual, además el barral gira sobre el tubo para un mejor manejo.



RECOMENDACIÓN:

Para la ducha manual con barral se recomienda utilizar el conector para toma de agua E128.10.2.1 (NO INCLUIDO).

La dirección del barral debes estar siempre en el mismo sentido de la toma de agua, tal como muestra el ejemplo.



Conector para barrales
E128.10.2.1

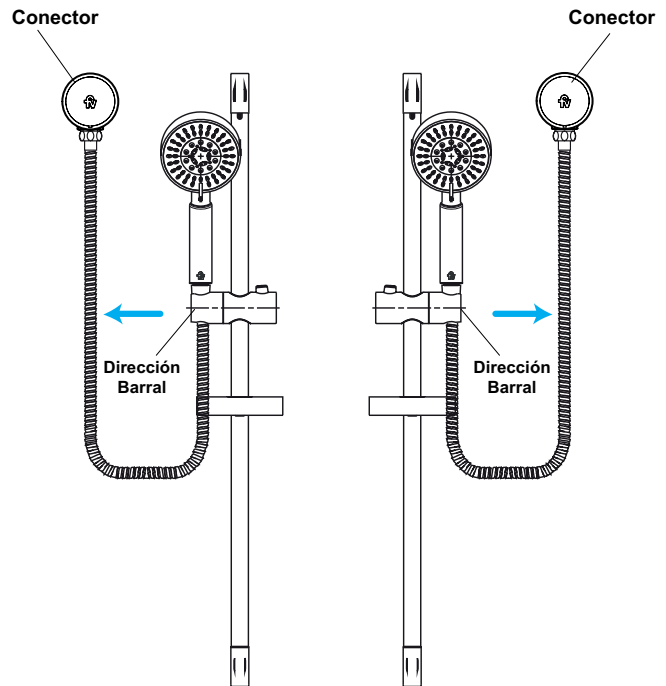
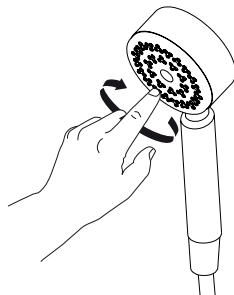
NOTA: El codo de la tubería debe quedar al nivel de la pared terminada, para la correcta instalación del conector

DUCHA MANUAL:

Debido al uso normal y a la acumulación de sedimentos la cabeza de ducha puede taparse y perder caudal.

Para limpiarla frote manualmente los aspersores de caucho de la ducha hasta conseguir nuevamente el flujo normal de agua.

No desarme la ducha puede ocasionar daños en mecanismo interno.



SUGERENCIAS DE MANTENIMIENTO:

CARTUCHOS CERÁMICOS:

La precaución básica es la limpieza de las cañerías de alimentación para retirar todas las impurezas que pueden llegar a dañar a los cartuchos cerámicos. No presione más de la cuenta.

El cartucho cerámico debe ser revisado únicamente por personas capacitadas, caso contrario la Fábrica no se responsabilizará por daños ocasionados.

AIREADORES - CORTACHORROS - FILTROS DE DUCHA:

Con el uso normal se acumulan impurezas en el interior de estos componentes. Para limpiarlos, desarme la parte involucrada (boquilla del pico o cabeza de la ducha) y lave las piezas correspondientes bajo un chorro abundante de agua con un cepillo de dientes. Utilice elementos de limpieza suaves. No emplee elementos corto - punzantes.

Si estos componentes se obstruyen con impurezas o sedimentos sólidos calcáreos

(sarro), retírelos de su sitio y colóquelos en un recipiente con vinagre o desengrasante líquido durante toda la noche. A la mañana siguiente enjuáguelos con abundante agua e instálelos de nuevo en su sitio.

CUIDADO DE LA GRIFERÍA:

El uso normal de la grifería genera manchas sobre su superficie debido a las sustancias alcalinas (jabón y sales calcáreas del agua).

Para retirarlas y mantener el brillo del producto siga los siguientes consejos:

- Nunca use materiales de limpieza que contengan ácidos clorhídrico, fórmico, fosfórico, acético o mezclas.
- Nunca use materiales de limpieza o aparatos con efecto abrasivo, como polvos de limpieza, almohadillas de la esponja o estropajos metálicos.
- Nunca use disolventes como el thinner sobre piezas acrílicas porque disminuye su resistencia y provoca su rotura.

• Si usa limpiadores en spray, rocíe primero hacia una tela suave o esponja. Nunca rocíe directamente hacia la grifería.

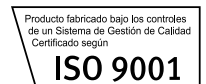
• Después de limpiar, enjuague completamente con agua limpia para quitar cualquier residuo.

• Séquela inmediatamente utilizando un paño de algodón suave y limpio que no raye la superficie.

• Frote la superficie de la grifería con cera en crema para pulir y restaurar metales, dejándola secar por unos minutos y retírela usando un paño suave de algodón. No deje la cera en la grifería por tiempo prolongado.

• La limpieza regular con cera previene las manchas y calcificación.

LA GARANTÍA NO CUBRE DAÑOS CAUSADOS POR EL TRATAMIENTO INADECUADO DE LA SUPERFICIE DE LA GRIFERÍA.



Encuentre
Repuestos Legítimos FV y
la Garantía Total FV en:
www.fvandina.com