



Brazo de ducha para duchas eléctricas

Código:

E135.01.1 DH BL

Encuentre
Repuestos Legítimos FV y
la Garantía Total FV en:
www.fvandina.com

LEA Y CONSERVE ESTA INFORMACIÓN:

Antes de instalar la grifería, drene muy bien la tubería dejando pasar abundante agua, a fin de eliminar impurezas o residuos de construcción.

RECOMENDACIONES:

Asegúrese que la persona que vaya a instalar el producto sea un profesional en la materia, para prevenir errores que afecten las instalaciones o al correcto funcionamiento de la grifería.

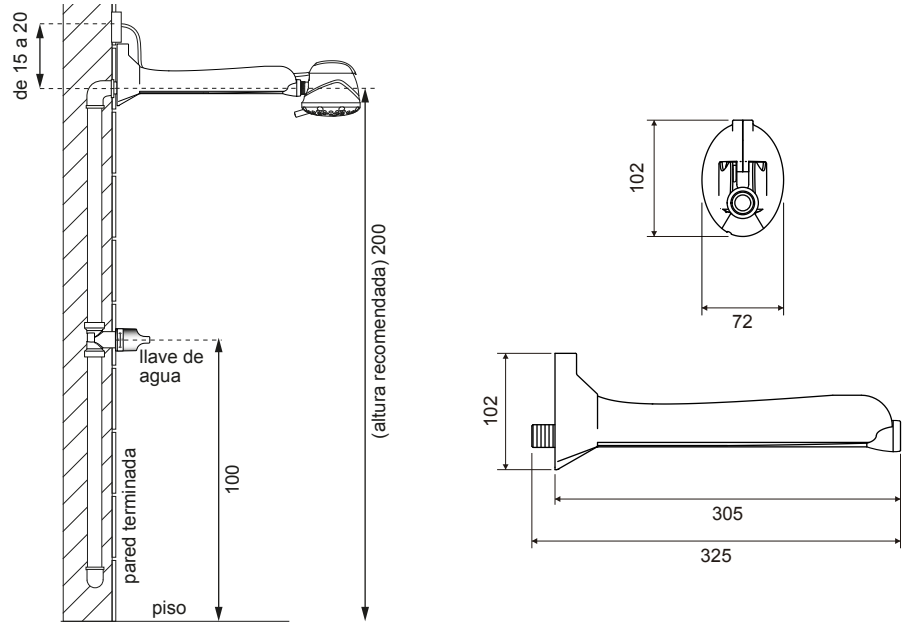
Preferiblemente, ajuste las partes visibles de la grifería SIN UTILIZAR herramientas dentadas pues éstas rayan o pelan la superficie y el acabado del producto.

En caso de que sea necesario utilizar herramientas proteja el acabado de la grifería con un recorte de caucho (de tubo de llanta) colocado entre los dientes de la herramienta y la grifería para ajustar sin lastimarla.

Nuestras Mangueras Flexibles YA INCLUYEN empaques, NO USE teflón o sellante, salvo que lo diga en esta hoja.

FV se reserva el derecho de modificar, cambiar, mejorar y/o anular materiales, productos y/o diseños sin previo aviso.

MEDIDAS SUGERIDAS PARA LA INSTALACIÓN (en cm):



INSTRUCCIONES DE INSTALACIÓN DEL BRAZO DE DUCHA

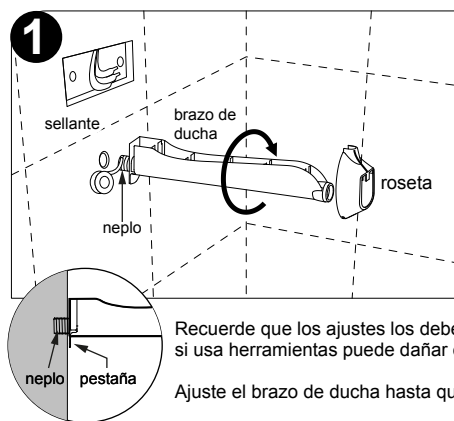
Asegúrese que los cables de los puntos de conexión estén limpios para una perfecta instalación.

- Coloque sellante en el nepló del brazo de ducha y de la ducha como indican los gráficos 1 y 2, cuidando de no excederse en cantidad.
- Instale el brazo de ducha girando en la dirección indicada en el gráfico 1, no utilice herramientas dentadas pues podría dañar el acabado de los productos. Coloque la roseta en el brazo de ducha y deslice hasta llegar a la pared.

- Si debido a que existe baja presión en la red domiciliaria y el caudal de agua que sale por la ducha es muy bajo y no es el adecuado para el funcionamiento de la ducha; para aumentarlo, retire el restrictor que se encuentra en el nepló (gráfico 2). La temperatura en el agua también puede ser regulada por el flujo de salida del agua a la ducha cerrando lentamente la llave de control y/o registro de la ducha.
- Para instalar la ducha gírela en la dirección indicada en el gráfico 2, no utilice herramientas

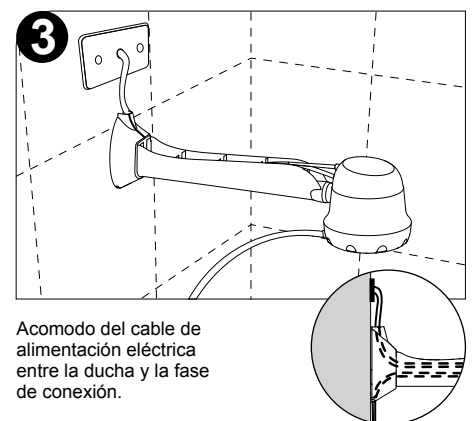
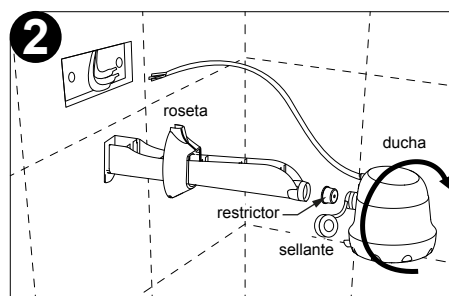
dentadas pues podría dañar el acabado de los productos.

- Después de instalar la ducha al brazo de ducha. Realice la conexión de la ducha hacia la red eléctrica de la pared (gráfico 2).
- Deje correr agua antes de conectar la ducha a la red eléctrica y verifique que no existan fugas.
- Acomode los cables eléctricos en la parte superior del brazo de ducha (gráfico 3).



Recuerde que los ajustes los debe hacer usando únicamente su mano, si usa herramientas puede dañar el acabado del producto.

Ajuste el brazo de ducha hasta que la pestaña llegue a la pared.



Acomodo del cable de alimentación eléctrica entre la ducha y la fase de conexión.

GARANTÍA:

- FV garantiza este producto contra defectos de fabricación por el plazo de 1 año.
- La resistencia está sujeta exclusivamente a garantía de 90 días, a partir de la fecha de emisión de la factura de compra.
- Los centros de Servicio Técnico autorizados son:

QUITO: Sala FV, Av. 6 de Diciembre N50-177 y Rafael Bustamante. Código postal: 170502.

GUAYAQUIL: Sala Urdesa, Av. Circunvalación Sur 401 y Diagonal (esquina). Código postal: 090507.

- En estos centros el cliente puede acudir a solicitar revisión o reparaciones por garantía y/o por arreglo. Los únicos costos que debe cubrir son repuestos.
- Este producto cumple con la norma NBR 12483 Duchas Eléctricas.

LA GARANTÍA NO CUBRE:

- Quema de componentes y resistencia por conexión diferente a la recomendada por la fábrica.
- Conexiones de la ducha con una tensión eléctrica distinta a la recomendada en las instrucciones de uso.
- Piezas que sufrirán desgaste natural de uso.
- Daños causados por caída del producto.
- Daños causados por descargas atmosféricas, sobrecarga / sobretensión o falla en el suministro de energía eléctrica.
- Instalación con cables diferentes a lo recomendado por la empresa.
- Modificaciones sin uso del conector adecuado o realizadas de forma incorrecta.

FV-RESPONDE:

1800 FV FV FV
(1800 38 38 38)

E-mail:
fvresponde@fvecuador.com



Encuentre
Repuestos Legítimos FV y
la Garantía Total FV en:
www.fvandina.com