



Dispensador de toallas de papel 90 grados BD101 ST.

Código:

E162.1H ST

Encuentre
Repuestos Legítimos FV y
la Garantía Total FV en:
www.fvandina.com



LEA Y CONSERVE ESTA INFORMACIÓN:

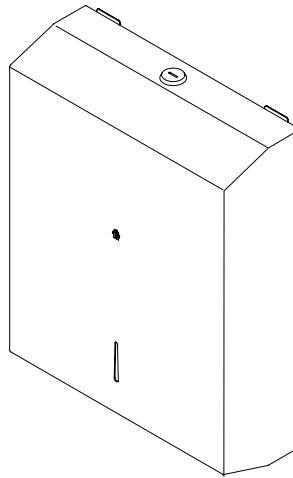
RECOMENDACIONES:

Asegúrese que la persona que vaya a instalar el producto sea un profesional en la materia, para prevenir errores que afecten las instalaciones o al correcto funcionamiento de la grifería.

Preferiblemente, ajuste las partes visibles de la grifería SIN UTILIZAR herramientas dentadas pues éstas rayan o pelan la superficie y el acabado del producto.

En caso de que sea necesario utilizar herramientas proteja el acabado de la grifería con un recorte de caucho (de tubo de llanta) colocado entre los dientes de la herramienta y la grifería para ajustar sin lastimarla.

FV se reserva el derecho de modificar, cambiar, mejorar y/o anular materiales, productos y/o diseños sin previo aviso.

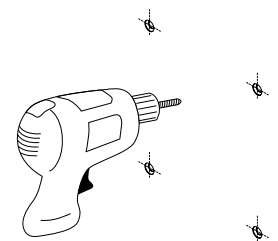
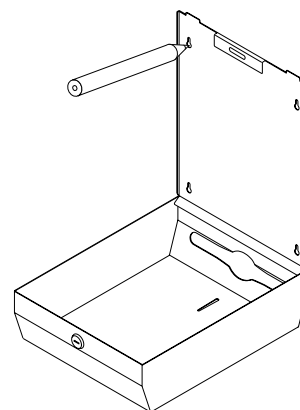
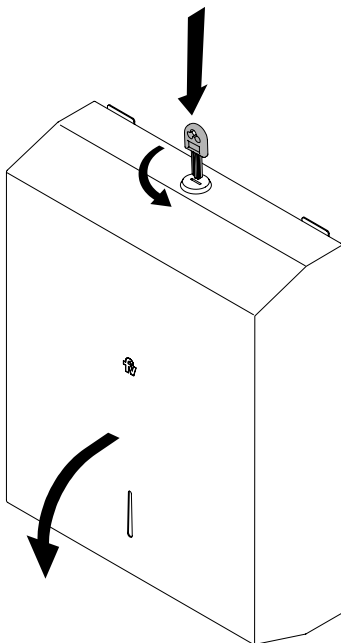


Los accesorios **FV** fueron fabricados con la más cuidadosa tecnología y se han empleado para su manufactura los más nobles materiales.

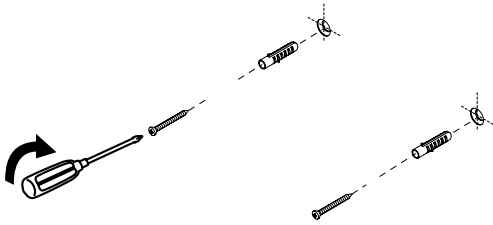
El sistema de fijación fue diseñado para que, una vez instalado, responda a las máximas exigencias de uso.

A- Abra el compartimento principal utilizando la llave suministrada, .

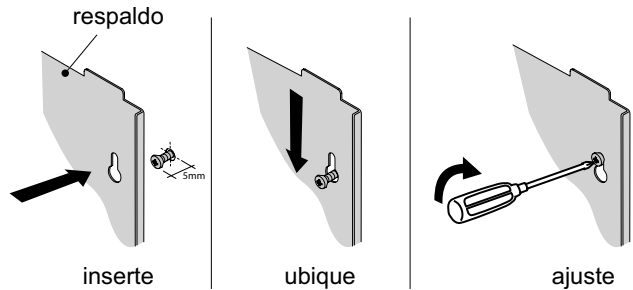
B- Verifique los niveles: horizontal y vertical y marque en la pared el lugar donde se realizarán los agujeros. Realice los orificios con una broca para concreto de Ø4 mm.



C- Ajuste los tornillos dejando una distancia de 5 mm sin llegar hasta el tope de la pared, para anclar el dispensador de toallas posteriormente.



D- Inserte el respaldo en los tornillos sobresalidos y ubíquelo en la posición final, luego ajuste los tornillos.



E- Coloque las toallas de papel en el compartimiento principal y cierre el mismo mediante la llave suministrada.

F- Una vez fijado el dispensador puede tomar las toallas de papel por la parte inferior del mismo. Verifique la cantidad de papel mediante el visor de nivel y reemplácelo oportunamente.

