



# Juego monocomando alto para lavabo Vessel

Código: **E181.03/39**

Línea: **Libby (39)**

**COD.: ACABADO:**

- CR Cromo
- CRN Cromo Negro



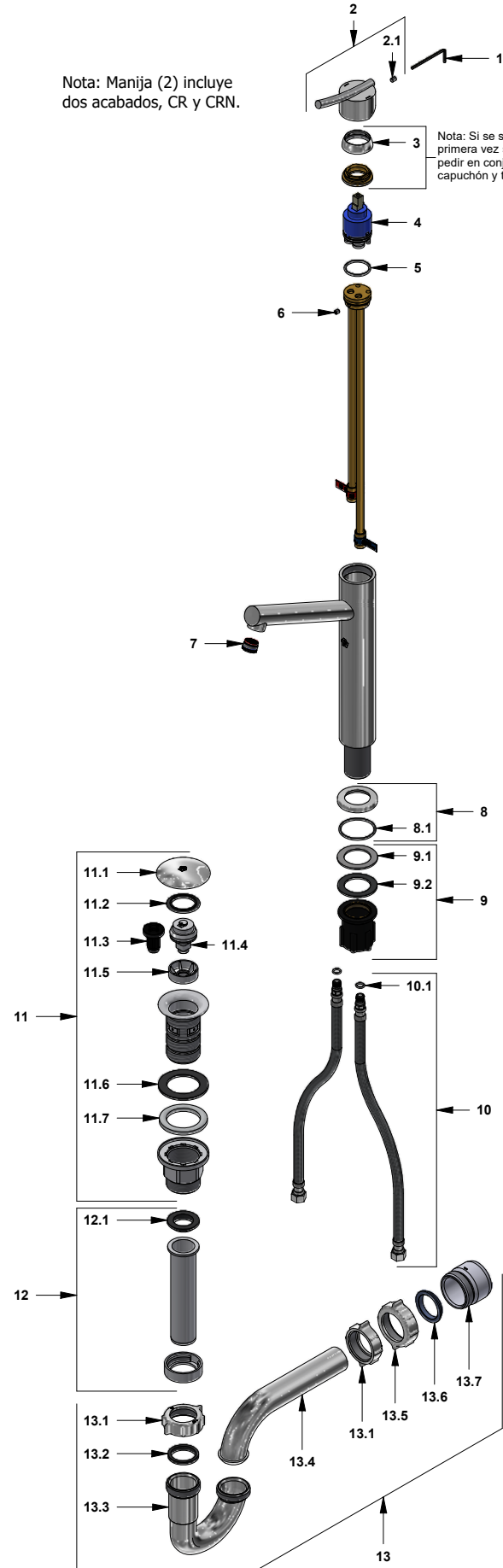
- Incluye:**
- Desagüe push plástico.
  - Sifón plástico.
  - Mangueras flexibles para llave angular.

## LISTA DE REPUESTOS

#	CÓDIGO	DESCRIPCIÓN
1	106.19	Llave hexagonal "Allen" B.LL:2.5
2	181.39.14A.0	Manija Libby completa
2.1	181.B1.13	Prisionero M5x0,8
3	181.L5.7A	Capuchón
4	181.D6.25.0	Cartucho alto D:35 Cold
5	193.49.7	O´ring D.I:28.24; W:2.62
6	406.13E	Prisionero M5x6
7	441.06.7.0	Aireador oculto coin slot 8.3 lt/min
8	211.94.13A.02	Roseta armada
8.1	201.26.9CN	O´ring D.I:40.94; W:2.62
9	181.D6.8.0	Kit de fijación manual M32x1,5
9.1	181.D6.8	Arandela metálica
9.2	181.D6.17	Arandela de caucho
10	410.20.0.1	Manguera con O´ring
10.1	181.92.21	O´ring D.I:7.65; W:1.78
11	248.21.1.0	Desagüe plástico tipo Push 1-1/4" para lavabo
11.1	248.21.2	Cubierta
11.2	248.21.35	Empaque para cubierta
11.3	248.21.15	Sistema fijo para desagüe
11.4	248.21.25.0	Sistema de cierre push
11.5	248.21.6	Acople sistema de cierre
11.6	248.21.36	Empaque
11.7	248.21.37	Empaque de cierre para desagüe
12	248.21.5.0	Alargue plástico 1-1/4"
12.1	248.21.38	Empaque para tubo de alargue
13	240.1P.01 Cr	Sifón de resina acetal 1-1/4"
13.1	240.4P	Tuerca 1 1/4" x 11 1/2" NPS para sifón
13.2	240.9E	Empaque caucho sifón 1 1/4"
13.3	240.1P	"U" plástica
13.4	240.3P	"J" plástica sifón 1-1/4"
13.5	240.14P	Tuerca 1 1/2" x 11 1/2" NPS
13.6	M-403E	Empaque cónico 1-1/4"
13.7	M-6530P	Cuerpo acople sifón

Nota: Manija (2) incluye dos acabados, CR y CRN.

Nota: Si se solicita por primera vez se debe pedir en conjunto capuchón y tuerca



F.V. se reserva el derecho de modificar, cambiar, mejorar y/o anular materiales, productos y/o diseños sin previo aviso.