



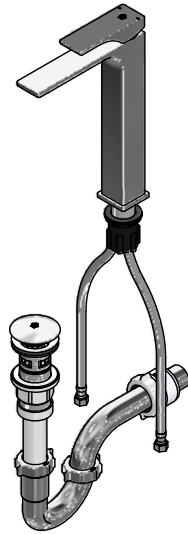
Juego monocomando alto para lavabo vessel

Código: **E181.03/S6**

Línea: **Sauco (S6)**

COD.: ACABADO:

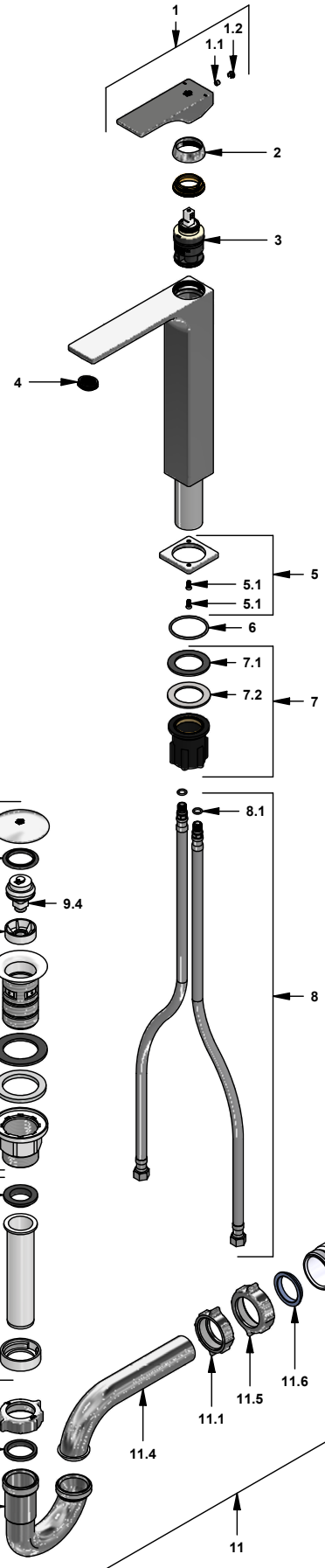
CR Cromo



- Incluye:**
- Desagüe push plástico.
 - Sifón plástico.
 - Mangueras flexibles para llave angular.

LISTA DE REPUESTOS

#	CÓDIGO	DESCRIPCIÓN
1	181.S6.14A.0	Manija S6 completa
1.1	411.L5.13	Prisionero M5x0.8
1.2	106.L6.14.1	Tapón
2	181.L2.7	Capuchón
3	181.L4.25.0W	Cartucho cerámico Ø35 mm con distribuidor
4	196.U3.8.0	Aireador Coin Slot
5	181.S6.15.0	Roseta
5.1	181.S6.15.2	Tornillo M4x0.7
6	181.S6.15.3	O´ring D.I:20.5; W:1.25
7	181.D6.8.0	Kit de fijación manual M32x1,5
7.1	181.D6.17	Arandela de caucho
7.2	181.D6.8	Arandela metálica
8	412.20.0.1	Manguera flexible
8.1	181.92.21	O´ring D.I:7.65; W:1.78
9	248.21.1.0	Desagüe plástico tipo Push 1-1/4" para lavabo
9.1	248.21.2	Cubierta
9.2	248.21.35	Empaque para cubierta
9.3	248.21.15	Sistema fijo para desagüe
9.4	248.21.25.0	Sistema de cierre push
9.5	248.21.6	Acople sistema de cierre
9.6	248.21.36	Empaque
9.7	248.21.37	Empaque de cierre para desagüe
10	248.21.5.0	Alargue plástico 1-1/4"
10.1	248.21.38	Empaque para tubo de alargue
11	240.1P.01 Cr	Sifón de resina acetel 1-1/4"
11.1	240.4P	Tuerca 1 1/4" x 11 1/2" NPS para sifón
11.2	240.9E	Empaque caucho sifón 1 1/4"
11.3	240.1P	"U" plástica
11.4	240.3P	"J" plástica sifón 1-1/4"
11.5	240.14P	Tuerca 1 1/2" x 11 1/2" NPS
11.6	M-403E	Empaque cónico 1-1/4"
11.7	M-6530P	Cuerpo acople sifón



F.V. se reserva el derecho de modificar, cambiar, mejorar y/o anular materiales, productos y/o diseños sin previo aviso.