



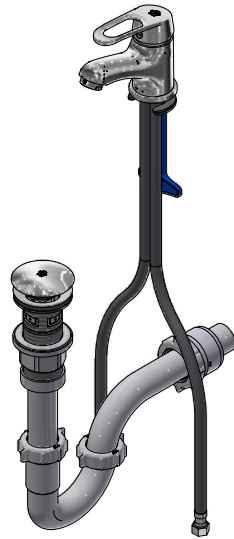
# Juego monocomando para lavabo

Código: **E181.07/B1**

Línea: **Arizona (B1)**

**COD.: ACABADO:**

CR Cromo

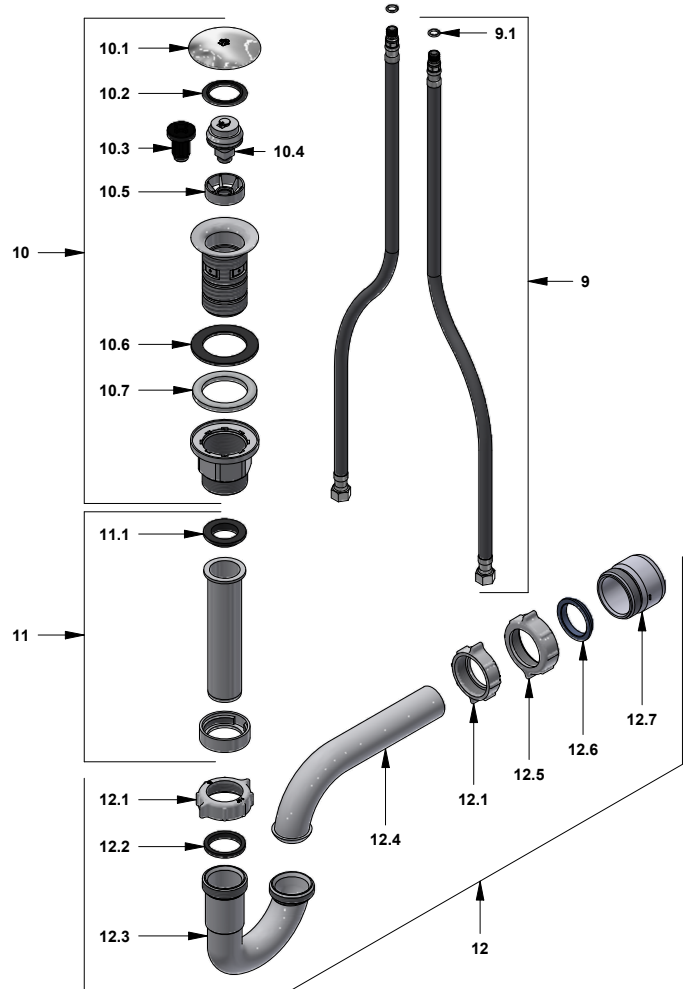
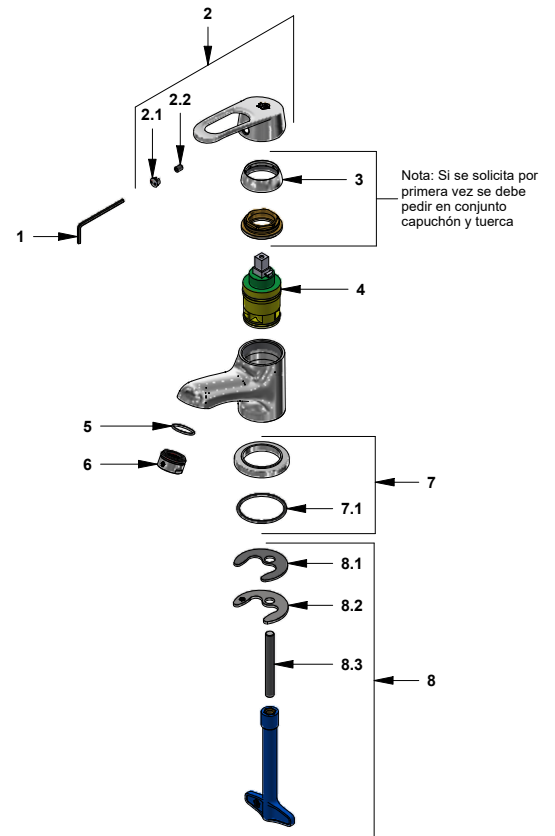


**Incluye:**

- Desagüe push.
- Sifón plástico.
- Mangueras flexibles para llave angular.

## LISTA DE REPUESTOS

#	CÓDIGO	DESCRIPCIÓN
1	106.19	Llave hexagonal "Allen" B.LL.:2.5
2	411.B1.14.0	Manija Arizona completa
2.1	182.B1.19	Tapón para manija
2.2	181.B1.13	Prisionero M5x0,8
3	181.L5.7A	Capuchón
4	181.B1.25.0	Cartucho cerámico monocomando
5	103.41.11	O'ring D.I.:18.77; W:1.78
6	141E	Aireador a 8.3 l/min
7	181.B1.15E.02	Roseta armada monocomando
7.1	201.26.9CN	O'ring D.I.:40.94; W:2.62
8	410.15.8.0	Kit de sujeción
8.1	181.71.17	Arandela de caucho
8.2	181.71.8	Arandela metálica
8.3	181.71.5	Tornillo de sujeción
9	412.20.0.1	Manguera flexible
9.1	181.92.21	O'ring D.I.:7.65; W:1.78
10	248.21.1.0	Desagüe plástico tipo Push 1-1/4" para lavabo
10.1	248.21.2	Cubierta
10.2	248.21.35	Empaque para cubierta
10.3	248.21.15	Sistema fijo para desagüe
10.4	248.21.25.0	Sistema de cierre push
10.5	248.21.6	Acople sistema de cierre
10.6	248.21.36	Empaque
10.7	248.21.37	Empaque de cierre para desagüe
11	248.21.5.0	Alargue plástico 1-1/4"
11.1	248.21.38	Empaque para tubo de alargue
12	240.1P.01 RA	Sifón plástico 1-1/4" completo
12.1	240.4P(B)	Tuerca 1 1/4" x 11 1/2" NPS para sifón
12.2	240.9E	Empaque caucho sifón 1 1/4"
12.3	240.1P(B)	"U" plástica
12.4	240.3P(B)	"J" plástica
12.5	240.14P(B)	Tuerca 1 1/2" x 11 1/2" NPS
12.6	M-403E	Empaque cónico 1-1/4"
12.7	M-6530P	Cuerpo acople sifón



F.V. se reserva el derecho de modificar, cambiar, mejorar y/o anular materiales, productos y/o diseños sin previo aviso.