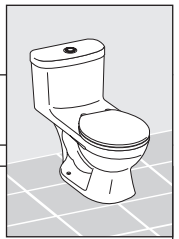




Inodoro una pieza Ischia Plus e Ischia Estándar / Ischia one piece toilet

Código:

E181 - E181-S



RECOMENDACIONES:

Asegúrese que la persona que vaya a instalar el producto sea un profesional en la materia, para prevenir errores que afecten las instalaciones o el correcto funcionamiento del producto.

Realice los ajuste del sanitario UTILIZANDO una herramienta adecuada para que la superficie y el acabado del producto no se raye o lastime.

Recuerde que todos los productos tienen un mecanismo de control que debe ser revisado y cambiado de ser necesario, ya que este puede deteriorarse debido a la frecuencia de uso.

RECOMMENDATIONS:

To prevent any error that may affect the facilities or the correct functioning of the product, make sure that the person who is going to install the product is a professional. Install the product using suitable tools, so that it is not scratched.

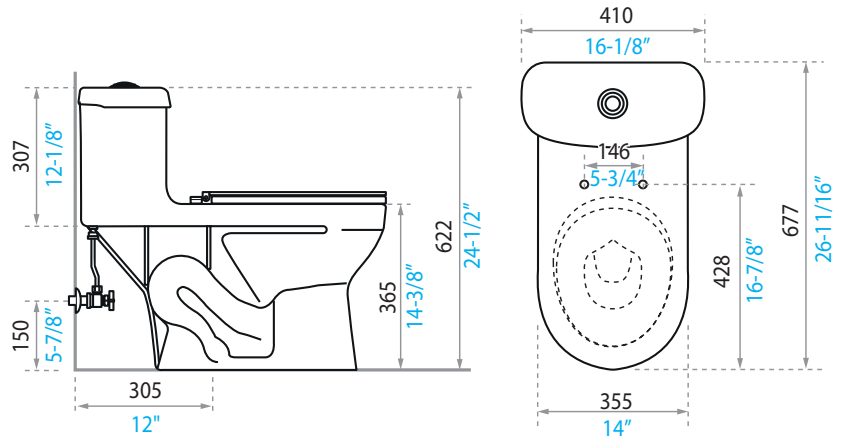
Remember that all products have a control mechanism that must be reviewed and changed if necessary, since it can deteriorate due to the frequency of use.

Colores Disponibles/ Available Colors:

- Blanco / White : BL
- Bone / Bone : BO

MEDIDAS / MEASURES:

- Dimensiones en milímetros / Dimensions in millimeters
- Dimensiones en pulgadas / Dimensions in inches



E181.1-COLOR

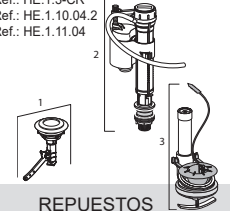
E101.36-COLOR
versión plus



E101.01-COLOR
versión estándar

ECAP-DH

1 Ref.: HE.1.3-CR
2 Ref.: HE.1.10.04.2
3 Ref.: HE.1.11.04



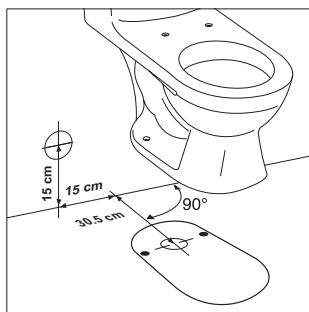
REPUESTOS

INSTRUCCIONES DE INSTALACIÓN / INSTALLATION INSTRUCTIONS:

LEA LAS INSTRUCCIONES COMPLETAMENTE ANTES DE INSTALAR / READ ALL INSTRUCTIONS BEFORE EXECUTING ANY WORK

1. Ubicar el inodoro en la posición que irá, verificar la alineación del inodoro respecto a la pared y posicionar de acuerdo a las dimensiones (gráfico # 1).

Build the water supply and drainage according to the measures suggested in graph 1.



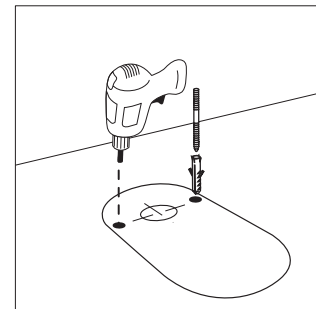
2. Marcar (gráfico # 2).

Mark as shown in graph 2.



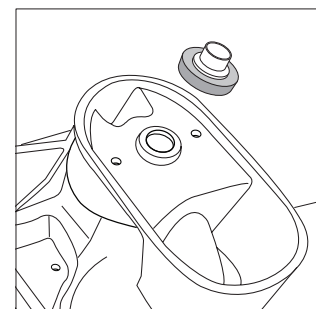
3. Perforar y colocar los tacos de fijación #10 (no incluidos) (gráfico # 3).

Drill and fit the fitting plugs (not included) to attach the toilet to the floor. Graph 3



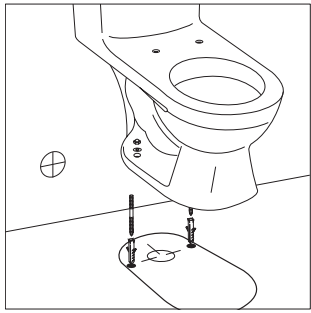
4. Voltear hacia abajo el inodoro y colocar el anillo de cera alrededor del desagüe (gráfico # 4).

Remove the tank lid and flip the toilet to place the wax ring around the drain.



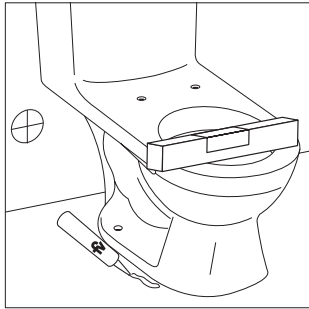
5. Fijar el inodoro al piso con pernos (gráfico # 5).

Place the toilet over the drain, level and secure it to the floor with screws.



6. Nivelar el inodoro y fijar al piso con un cordón de silicona (gráfico # 6).

Level the toilet and seal the connection between the toilet and the floor with a of silicone.

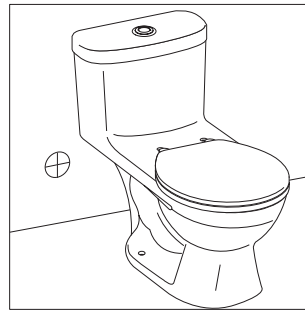


Nota: No es recomendable usar cemento mortero en la base del inodoro. **La Garantía FV no cubre inodoros instalados con mortero.**

Antes de instalar el tanque verifique que la tubería de alimentación este limpia y libre de impurezas y residuos de construcción.

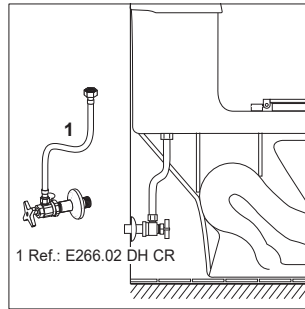
7. Coloque la tapa del tanque e instale el asiento (gráfico # 7).

Place the tank and seat (graphic # 7).



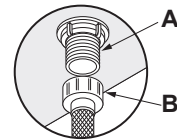
8. Instale el herraje en el tanque. Para la conexión a la acometida de agua usted puede usar: llave angular F.V. - (gráfico # 8).

Install the tank fittings. To connect water supply, you can use: F.V. angle stop valve (Graph 8)



Nota: el exceso de ajuste de la tuerca **B** puede causar la ruptura de la válvula de ingreso **A**.

Note: Over tightening of screw **B**, can cause rupture of the inlet valve **A**.

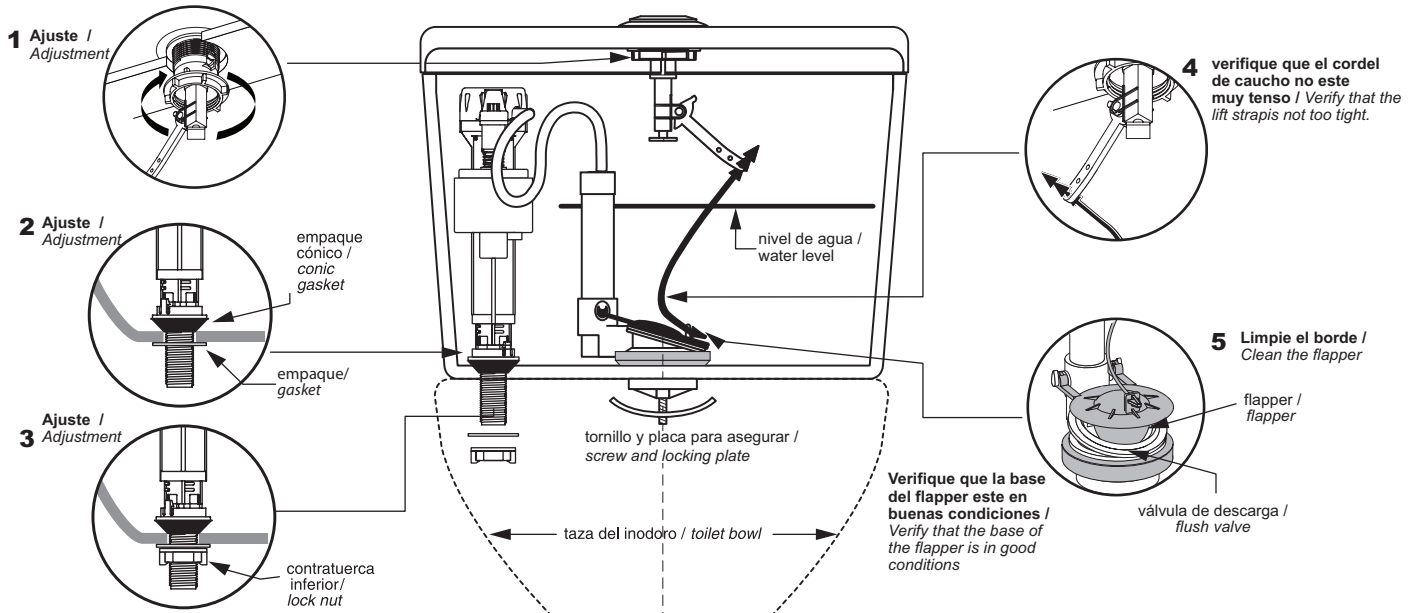


Nota: It is not advisable to use cement in the base of the toilet. **The warranty doesn't cover toilets installed with cement.**

To fix it Before installing the tank, verify that the feeding pipe is clean and free of sludge and construction residuals.

CONSEJOS DE MANTENIMIENTO / MAINTENANCE ADVICES:

En caso de tener algún problema con el herraje verifique los siguientes puntos / If you have any problem with the fitting and installation process, please verify the following



Los sanitarios F.V. son fabricados con porcelana sanitaria vitrificada, cumpliendo normas internacionales, garantizando así su larga vida útil. Por las características propias de los materiales utilizados y la tecnología empleada en su desarrollo, se limpian fácilmente evitando el desarrollo de gérmenes y hongos.

FV products are made of vitreous sanitary ware, meeting international standards and ensuring durability. The characteristics of the materials and the technology used to make the products help by preventing the development of germs and fungi.

Realice la limpieza utilizando productos limpiadores y desinfectantes para baños de marcas reconocidas. Ayúdese de una esponja o un paño húmedo. En lo posible evite productos de limpieza fuertemente abrasivos. La porcelana sanitaria vitrificada no permite adherencias y las grasas se eliminan con facilidad.

Clean the product using cleaning agents and bathroom antiseptics. Use a sponge or damp cloth. If possible avoid highly abrasive cleaning products. Sanitary ware doesn't allow adhesions and it can be easily washed.

There is no need to polish sanitary ware because it will always maintain its shine.

La porcelana sanitaria mantiene el brillo propio de su esmalte sin necesidad de pulimentos.

Encuentre
Repuestos Legítimos FV y
la Garantía Total FV en:
www.fvandina.com



FV Responde
Centro de atención al usuario

ECUADOR
fvresponde@fvecuador.com
1-800 FV FV (1-800 38 38 38)

COLOMBIA info.colombia@grupofv.com
PERÚ info.peru@grupofv.com
CENTROAMÉRICA info.cen@grupofv.com

FV - ÁREA ANDINA S.A. se reserva el derecho de modificar, cambiar, mejorar y/o anular materiales, productos y/o diseños sin previo aviso.