



Dirección comercial:  
Teléfono de contacto:  
Página web:

Quito- Matriz Comercial - Av. 6 de Diciembre N50-177 y Rafael Bustamante  
1-800 38 38 38  
www.fvandina.com

SANITARIOS EFICIENTES

INODORO TRANI E192



Tipo de producto Características Técnicas

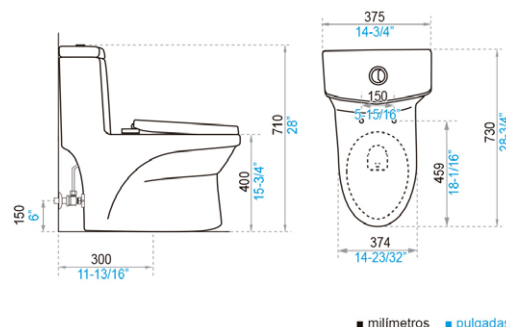
INODORO TRANI

- Diseño de una pieza.
- Forma elongada.
- Inodoro de alta eficiencia — HET.
- Consumo por descarga: 4,8 para sólidos y 3,5 para líquidos.
- Tecnología innovadora rimless para la limpieza interna.
- Descarga power jet.
- Sifón oculto.
- Fabricado en porcelana sanitaria vitrificada.
- Esmaltado en todas sus áreas visibles.
- La absorción de la pieza es inferior al 0,5%.
- Espesor mínimo de 6 mm en cualquier parte de la pieza.
- Sin defectos, picaduras, fisuras ó deformaciones.



Evaluación dimensional

- Peso del Producto	41,9 kg
- Medida de pared a desagüe	305 mm
- Nivel mínimo de agua en el tanque	158 mm
- Altura sello de la trampa de agua	52 mm
- Area del espejo de agua	222 x 138 mm
- Tolerancia dimensional	medidas < 200 mm +/- 5% y > 200 mm +/- 3%



Normas generales de cumplimiento

- NTE-INEN 3082: Artefactos Sanitarios, Requisitos y Métodos de Ensayo
- ASME A112.19.2: Instalaciones Sanitarias de Plomería Cerámica
- ASME A112.14.2: Inodoros de doble descarga
- ISO 9001-2018: Sistemas de Gestión de Calidad

CERTIFICACIONES LEED APLICABLES OPORTUNIDAD CRÉDITOS LEED

- |  |  |
|--|--|
| LEED New Construction (NC)             | SS Cr 1 Opción 2- Vía 10 Reducción en el uso del Agua ( CI)                              |
| LEED Core & Shield (CS)                | WE Cr 1 Reducción en el Uso del Agua (CI)  |
| LEED Schools (Schools)                 | WE Pr 1 Reducción en el uso del Agua (NC, CS, Schools, CI)                               |
| LEED Retail (R)                        | WE Cr 3 Reducción en el uso del Agua (NC, CS, Schools)                                   |
| LEED Data Centers (DC)                 | ID Cr 1 Comportamiento Ejemplar: 45% Reducción en el uso del Agua. (NC, CS, Schools, CI) |
| LEED Warehouses & Distribution Centers |  |
| LEED Hospitality                       |  |
| LEED Healthcare                        |  |

- Categoría Materiales y Recursos
- Categoría Eficiencia en el Uso del Agua
- Categoría Eficiencia Energética
- Categoría Calidad del Ambiente Interior
- Categoría Sitios Sustentables
- Categoría Innovación en el Diseño





Dirección comercial:  
Teléfono de contacto:  
Página web:

Quito- Matriz Comercial - Av. 6 de Diciembre N50-177 y Rafael Bustamante  
1-800 38 38 38  
www.fvandina.com

SANITARIOS EFICIENTES

INODORO TRANI E192



CATEGORÍA SITIOS SUSTENTABLES

SS Cr 1 Opción 2- Vía 10 REDUCCIÓN EN EL USO DEL AGUA

SISTEMA DE CERTIFICACIÓN APLICABLE: CI (LEED V3, 2009 EDITION)

1 Pt

OBJETIVOS:

Fomentar que arrendatarios prefieran edificios que empleen sistemas de mejoras prácticas y estrategias verdes.

REQUISITOS

**Opción 1**

Localizar el espacio del arrendatario en un edificio que tenga 1 o más de las características que el requisito estipula, al momento de ocuparlo (1-5 pts). Estas características se traducen en 12 vías de cumplimiento y cada una de estas puede ser alcanzada a través de la satisfacción de los requisitos correspondientes a LEED® 2009 para el crédito Nuevas Construcciones. La Vía de cumplimiento 10, es en aquella en que los artefactos sanitarios y griferías pueden contribuir directamente a través del ahorro en el consumo del agua.

**Opción 2, Vía 10: Reducción en el uso del agua- 30% de reducción (1pt).** ( EAct 1992 y EAct 2005 )



CATEGORÍA EFICIENCIA EN EL USO DEL AGUA

**WE PRERREQUISITO: REDUCCIÓN EN EL USO DEL AGUA INTERIOR.**

Sistema de Certificación Aplicable: NC, CS, S, R, DC, Warehouses & Distribution Centers, Hospitality, Healthcare (LEED v4 Edition)

Requerido:  
CUMPLIMIENTO OBLIGATORIO

**WE PRERREQUISITO 1 : REDUCCIÓN EN EL USO DEL AGUA**

Sistema de Certificación Aplicable: NC / CS / Schools / CI (LEED v3, 2009 Edition)

Requerido:  
CUMPLIMIENTO OBLIGATORIO

**WE CRÉDITO : REDUCCIÓN EN EL USO DEL AGUA INTERIOR.**

Sistema de Certificación Aplicable: NC, CS, S, R, DC, Warehouses & Distribution Centers, Hospitality, Healthcare (LEED v4 Edition)

NC, CS, DC, W&DC, H = (1 - 6Pt)  
S, R, HC = (1 - 7Pt)  
ID&C = (2 - 12Pt)

**WE CRÉDITO 1 : REDUCCIÓN EN EL USO DEL AGUA**

Sistema de Certificación Aplicable: NC / CS / Schools / CI (LEED v3, 2009 Edition)

Credito 1: CI = (6 - 11Pt)  
Credito 3: NC, CS, S = (2 - 4Pt)

OBJETIVOS:

Maximizar la eficiencia del agua dentro de los edificios para reducir la demanda de agua sobre el suministro de agua municipal y la sobrecarga en los sistemas de alcantarillado.

REQUISITOS

**Reducción en el uso del agua**

Lograr una reducción de un 20% (prerrequisito) o mayor, en relación a los máximos establecidos por el estándar que emplea LEED (EP Act 1992 y EAct 2005- Baseline 1.6 gpf / 6 lpf ), de uso de agua en el edificio. Maximizar la eficiencia del agua dentro de los edificios para reducir la demanda de agua sobre el suministro de agua municipal y la sobrecarga en los sistemas de alcantarillado.



CATEGORÍA INNOVACION EN EL DISEÑO

ID CRÉDITO 1.0 COMPORTAMIENTO EJEMPLAR: REDUCCIÓN EN EL USO DE AGUA

Sistema de Certificación Aplicable: NC / CS / Schools / CI (LEED v3, 2009 Edition)  
Sistema de Certificación Aplicable: NC / CS / Schools / CI (LEED v4 Edition)

1 Pt

OBJETIVOS:

Entregar al equipo de diseño la oportunidad de alcanzar puntaje adicional por comportamiento ejemplar, superando los umbrales requeridos por la certificación LEED® y/o por innovación en el diseño en función de la implementación de aspectos no abordados dentro de las pautas de evaluación LEED® y que demuestren ser un aporte original de sustentabilidad al proyecto.

REQUISITOS

**Reducción en el uso del agua (1Pt)** para leed v3,2009 Ed: Superar una reducción del 45%. Entregar al equipo de diseño la oportunidad de alcanzar puntaje adicional por comportamiento ejemplar, superando los umbrales requeridos por la certificación LEED®.

**Reducción en el uso del agua interior (1Pt)** para leed v4: superar una reducción del 55% en relación a los máximos establecidos por el estándar que emplea LEED (EAct 1992 y EAct 2005 - Baseline 1.6 gpf / 6 lpf ).

