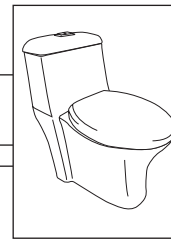




Inodoro una pieza Mestre / Mestre one piece Toilet

Código:

E193



RECOMENDACIONES:

Asegúrese que la persona que vaya a instalar el producto sea un profesional en la materia, para prevenir errores que afecten las instalaciones o el correcto funcionamiento del producto.

Realice los ajuste del sanitario UTILIZANDO una herramienta adecuada para que la superficie y el acabado del producto no se raye o lastime.

Recuerde que todos los productos tienen un mecanismo de control que debe ser revisado y cambiado de ser necesario, ya que este puede deteriorarse debido a la frecuencia de uso.

RECOMMENDATIONS:

To prevent any error that may affect the facilities or the correct functioning of the product, make sure that the person who is going to install the product is a professional. Install the product using suitable tools, so that it is not scratched.

Remember that all products have a control mechanism that must be reviewed and changed if necessary, since it can deteriorate due to the frequency of use.

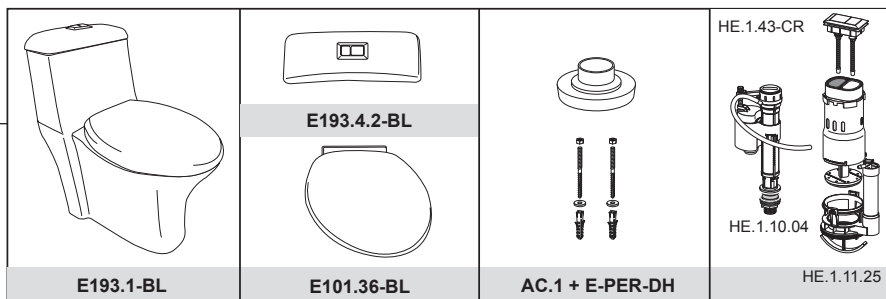
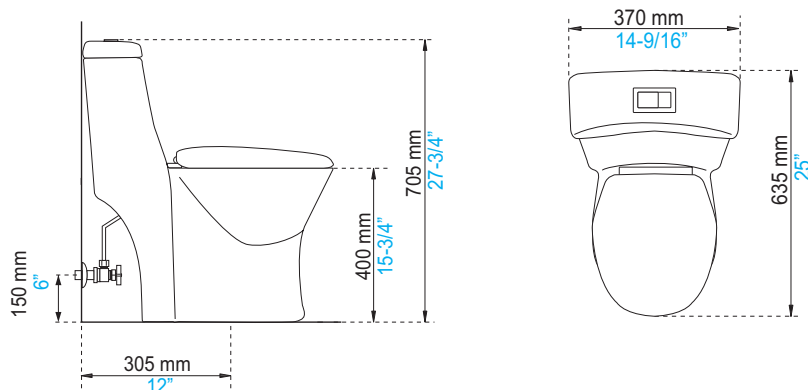
COLORES DISPONIBLES / AVAILABLE COLORS:

- Blanco / White : BL

MEDIDAS / MEASURES:

■ Dimensiones en milímetros / Dimensions in millimeters

■ Dimensiones en pulgadas / Dimensions in inches

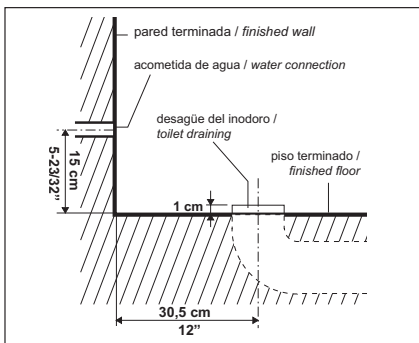


INSTRUCCIONES DE INSTALACIÓN / INSTALLATION INSTRUCTIONS:

LEA LAS INSTRUCCIONES COMPLETAMENTE ANTES DE INSTALAR / READ ALL INSTRUCTIONS BEFORE INSTALLING

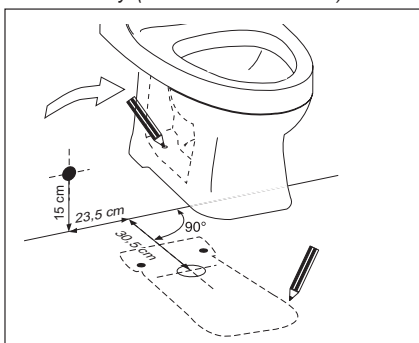
1. Realice la acometida de agua y el desagüe de acuerdo a las medidas sugeridas en el gráfico.

Execute the water supply and drainage according to the measures suggested in the graph.



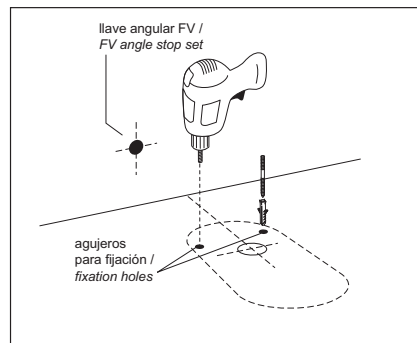
2. Verifique la alineación del inodoro respecto de la pared y marque en el piso los orificios para su fijación (por la parte posterior del inodoro)

Check the alignment of the toilet to the wall, and mark the holes in the floor to mount the product correctly. (for the back of the toilet).



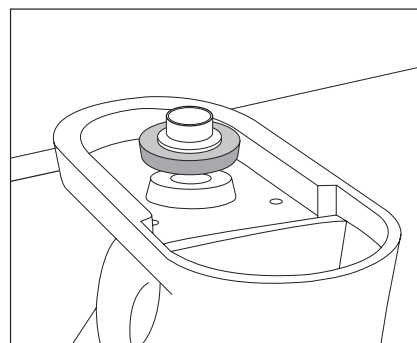
3. Retire el inodoro para perforar y colocar los tacos de fijación EPEC-DH-BL para fijar el inodoro al piso.

Remove the toilet to drill and fit the EPEC-DH-BL fitting plugs to attach the toilet to the floor.



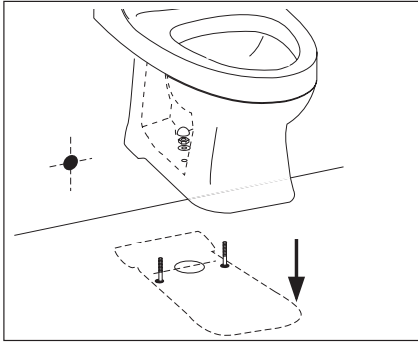
4. Retire la tapa del tanque y volteé hacia abajo el inodoro para colocar el anillo de cera alrededor del desagüe.

Remove the tank lid and flip down the toilet to place the wax ring around the drain.



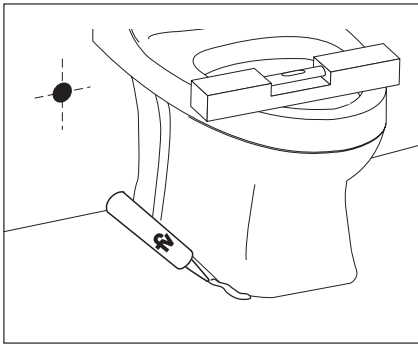
5. Coloque nuevamente el inodoro sobre el codo del desagüe, nivélelo y fíjelo al piso con los tirafondos.

Place the toilet over the drain again, level and secure it to the floor with screws.



6. Selle la unión entre el inodoro y el piso con un cordón de silicona.

Seal the connection between the toilet and floor with a bead of silicone.



Nota: No es recomendable usar cemento mortero en la base del inodoro. **La Garantía FV no cubre inodoros instalados con mortero.**

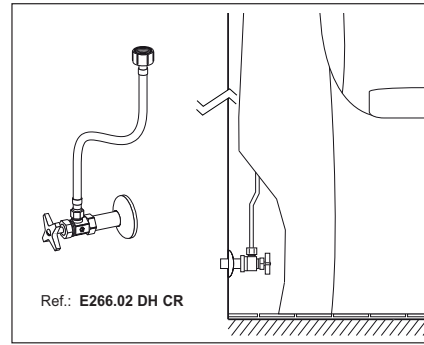
Antes de instalar el tanque verifique que la tubería de alimentación este limpia y libre de impurezas y residuos de construcción.

Note: It is not advisable to use cement in the base of the toilet. **The warranty doesn't cover toilets installed with cement.**

Before installing the tank, verify that the feeding pipe is clean and free of sludge and construction residuals.

7. Instale el herraje en el tanque. Conecte la acometida de agua a la válvula de ingreso del inodoro mediante una llave angular F.V. con manguera flexible, ref.: **E266.02 DH CR**, (no incluida).

Connect water supply to the toilet valve using a F.V. angle bracket with flexible hose ref. E266.02 DH CR, (not included).

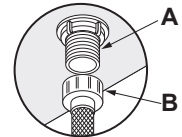


IMPORTANTE: Antes de conectar la válvula de entrada a la acometida de agua verifique que la tubería de alimentación esté limpia, libre de impurezas y residuos de construcción.

IMPORTANT: Before connecting the fill valve to the water supply, check that every piece is clean and free of impurities and construction debris.

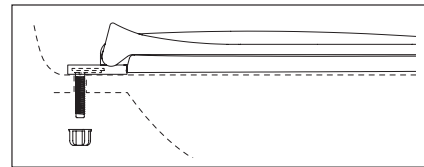
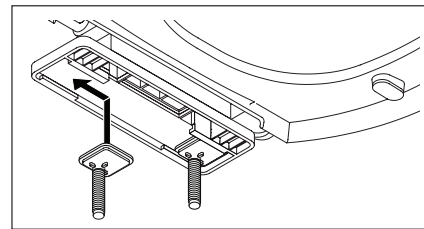
Nota: el exceso de ajuste de la tuerca **B** puede causar la ruptura de la válvula de ingreso **A**.

Note: Over tightening screw **B**, can cause rupture of the inlet valve **A**.



8. Coloque el asiento en el inodoro.

Place the toilet seat and seat cover.



CARACTERÍSTICAS / CHARACTERISTICS

- Fabricado en porcelana sanitaria vitrificada, cumpliendo con normas internacionales, garantizando así una durabilidad indefinida.
- Diseño de una sola pieza con anillo cerrado.
- Herraje de doble descarga, con botones en la tapa del tanque.

- Upper dual flush chromed button.

- Made of vitreous sanitary ware, complying international standards, ensuring durability.

- One piece design with closed ring

CONSEJOS DE MANTENIMIENTO:

Los sanitarios **FV** son fabricados con porcelana sanitaria vitrificada, cumpliendo normas internacionales, garantizando así su larga vida útil. Por las características propias de los materiales utilizados y la tecnología empleada en su desarrollo, se limpian fácilmente evitando el desarrollo de gérmenes y hongos.

Realice la limpieza utilizando productos limpiadores y desinfectantes para baños de marcas reconocidas. Ayúdese de una esponja o un paño húmedo. En lo posible evite productos de limpieza fuertemente abrasivos. La porcelana sanitaria vitrificada no permite adherencias y las grasas se eliminan con facilidad.

La porcelana sanitaria mantiene el brillo propio de su esmalte sin necesidad de pulimentos.

MAINTENANCE:

FV products are made of vitreous sanitary ware, complying international standards and ensuring durability. The characteristics of the materials and the technology used to make the products help by preventing the development of germs and fungi.

Clean the product using cleaning agents and bathroom antiseptics. Use a sponge or damp cloth. If possible avoid highly abrasive cleaning products. Sanitary ware doesn't allow adhesions and it can be easily washed.

There is no need to polish sanitary ware because it will always maintain its shine.



Encuentre
Repuestos Legítimos FV y
la Garantía Total FV en:
www.fvandina.com



FV Responde
Centro de atención al usuario

ECUADOR
fvresponde@fvecuador.com
1-800 FV FV (1-800 38 38 38)

COLOMBIA info.colombia@grupofv.com
PERÚ info.peru@grupofv.com
CENTROAMÉRICA info.cea@grupofv.com

FV - ÁREA ANDINA S.A. se reserva el derecho de modificar, cambiar, mejorar y/o anular materiales, productos y/o diseños sin previo aviso.

Fecha: 2020 - 08 - 06