



# Juego de 8" para lavabo

Características:

- Fácil instalación • Larga vida útil • Bajo consumo de agua 8.3 lt/min.

Encuentre  
Repuestos Legítimos FV y  
la Garantía Total FV en:  
www.fvandina.com



## LEA Y CONSERVE ESTA INFORMACIÓN:

Antes de instalar la grifería, drene muy bien la tubería dejando pasar abundante agua, a fin de eliminar impurezas o residuos de construcción.

## RECOMENDACIONES:

Asegúrese que la persona que vaya a instalar el producto sea un profesional en la materia, para prevenir errores que afecten las instalaciones o al correcto funcionamiento de la grifería.

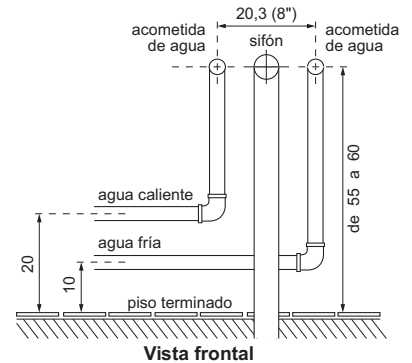
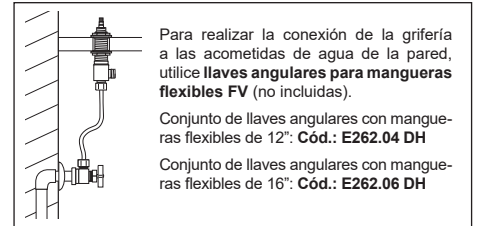
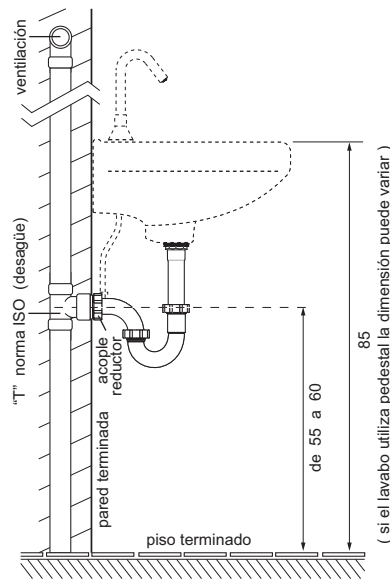
Preferiblemente, ajuste las partes visibles de la grifería SIN UTILIZAR herramientas dentadas pues éstas rayan o pelan la superficie y el acabado del producto.

En caso de que sea necesario utilizar herramientas proteja el acabado de la grifería con un recorte de caucho (de tubo de llanta) colocado entre los dientes de la herramienta y la grifería para ajustar sin lastimarla.

Nuestras Mangueras Flexibles YA INCLUYEN empaques, NO USE teflón o sellante, salvo que lo diga en esta hoja.

FV se reserva el derecho de modificar, cambiar, mejorar y/o anular materiales, productos y/o diseños sin previo aviso.

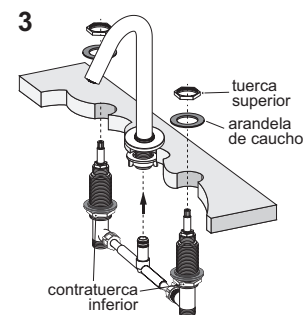
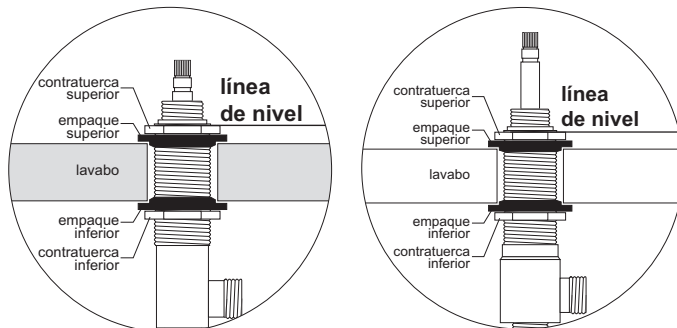
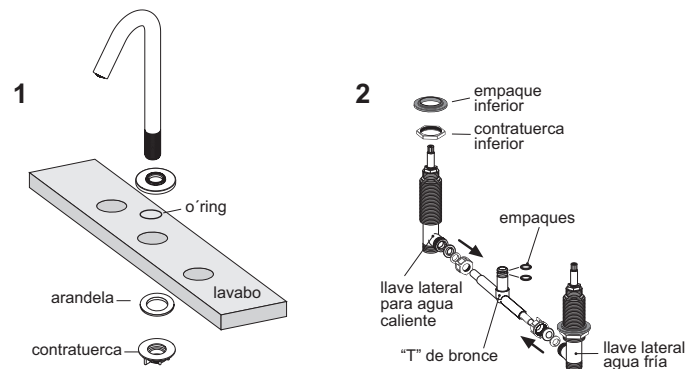
## MEDIDAS SUGERIDAS PARA LA INSTALACIÓN (en cm):



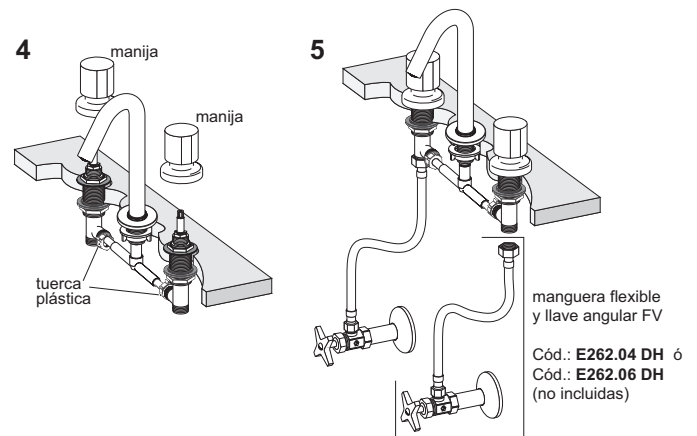
## INSTALACIÓN DEL PICO Y DE LAS LLAVES LATERALES:

Arme la grifería al lavabo antes de instalarlo definitivamente en la pared.

- 1- Instale el pico ubicando las piezas como indica el gráfico 1. Sujételo ajustando manualmente la contratuerca por debajo del lavabo.
- 2- Instale las llaves laterales a la pieza "T", tal como se indica en el gráfico 2. Verifique que la pieza "T" esté con sus empaques respectivos.
- 3- En las llaves laterales coloque las contratuercas y los empaques inferiores (con la conicidad hacia arriba). Inserte el conjunto por debajo del lavabo. La parte central de la pieza "T" debe insertarse en la parte inferior del pico (gráfico 3).
- 4- Para asegurar el conjunto al lavabo, inserte las arandelas de caucho y las arandelas plásticas en las llaves laterales; coloque las tuercas superiores hasta la línea de nivel. Luego ajuste las llaves laterales con las contratuercas inferiores hasta que queden fijas en el lavabo (para el ajuste se debe utilizar una herramienta apropiada). No apriete excesivamente, podría quebrar el lavabo.



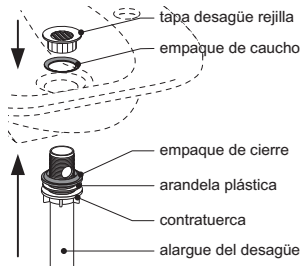
- 5- Ajuste las tuercas plásticas de las llaves laterales (gráfico 4). Coloque el inserto en los cartuchos de los laterales e instale las manijas según el orden indicado en el gráfico de la hoja de repuestos que se encuentra en la web.
- 6- Para unir la grifería a las acometidas de agua utilice llaves angulares y mangueras flexibles FV (no incluidas). Conecte un extremo de las mangueras flexibles a la grifería e instale el lavabo a la pared, luego conecte el otro extremo de las mangueras flexibles a las llaves angulares que ya deben estar instaladas a las acometidas de agua. No utilice ningún tipo de sellante, únicamente los empaques incluidos (gráfico 5).



## INSTALACIÓN DEL DESAGÜE DE REJILLA:

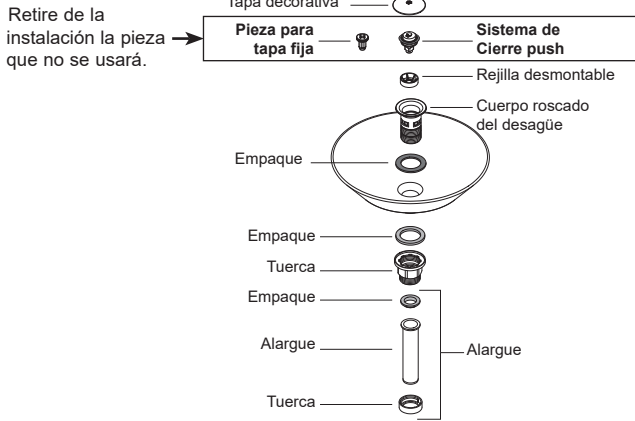
Si la grifería incluye desagüe, confirme el modelo y proceda a la instalación.

1. Coloque cada pieza en la posición indicada en el gráfico.
2. Ajuste manualmente la tapa del desagüe al alargue. No use ningún tipo de sellante.
3. Asegure el desagüe ajustando la contratuerca con una llave para tubo, hasta ajustar los empaques.



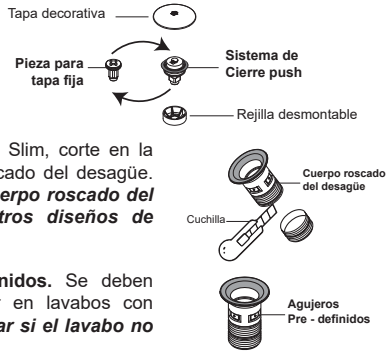
## DESAGÜE PLÁSTICO PUSH – MEDIDA 1 1/4”:

1. Ubique las piezas del desagüe y el alargue por arriba y debajo del lavabo respectivamente, como indica el gráfico, y ajústelo.



## CARACTERÍSTICAS:

1. Cambiar el SISTEMA DE CIERRE PUSH a PIEZA PARA TAPA FIJA.



2. Para la instalación en lavabos Slim, corte en la segunda marca el cuerpo roscado del desagüe. **No es necesario cortar el cuerpo roscado del desagüe para usar con otros diseños de lavabos.**
3. Viene con agujeros **Pre-definidos**. Se deben realizar los cortes para usar en lavabos con rebosadero. **NO se debe cortar si el lavabo no tiene rebosadero.**

## FUNCIONAMIENTO:

La grifería utiliza cartuchos cerámicos que permiten la total apertura y cierre de agua con 1/4 de giro de las manijas y la regulación de temperatura con la apertura parcial de las dos manijas.

**AIREADOR:** Debido al uso normal y a la acumulación de sedimentos, el aireador del pico puede taparse y perder caudal.

Para realizar mantenimiento, retire el aireador del pico usando una moneda.



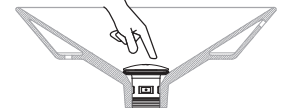
## USO DEL DESAGÜE TIPO PUSH:

Presione la tapa del desagüe para abrir, vuelva a presionar para cerrar.

Abierto



Cerrado



## SUGERENCIAS DE MANTENIMIENTO:

### CARTUCHOS CERÁMICOS:

La precaución básica es la limpieza de las cañerías de alimentación para retirar todas las impurezas que pueden llegar a dañar a los cartuchos cerámicos. No presione más de la cuenta.

El cartucho cerámico debe ser revisado únicamente por personas capacitadas, caso contrario la Fábrica no se responsabilizará por daños ocasionados.

### AIREADORES - CORTACHORROS - FILTROS DE DUCHA:

Con el uso normal se acumulan impurezas en el interior de estos componentes. Para limpiarlos, desarme la parte involucrada (boquilla del pico o cabeza de la ducha) y lave las piezas correspondientes bajo un chorro abundante de agua con un cepillo de dientes. Utilice elementos de limpieza suaves. No emplee elementos corto - punzantes.

Si estos componentes se obstruyen con impurezas o sedimentos sólidos calcáreos

(sarro), retírelos de su sitio y colóquelos en un recipiente con vinagre o desengrasante líquido durante toda la noche. A la mañana siguiente enjuáguelos con abundante agua e instálelos de nuevo en su sitio.

### CUIDADO DE LA GRIFERIA:

El uso normal de la grifería genera manchas sobre su superficie debido a las sustancias alcalinas (jabón y sales calcáreas del agua).

Para retirarlas y mantener el brillo del producto siga los siguientes consejos:

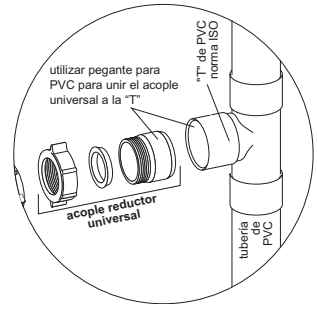
- Nunca use materiales de limpieza que contengan ácidos clorhídrico, fórmico, fosfórico, acético o mezclas.
- Nunca use materiales de limpieza o aparatos con efecto abrasivo, como polvos de limpieza, almohadillas de la esponja o estropajos metálicos.
- Nunca use disolventes como el thinner sobre piezas acrílicas porque disminuye su resistencia y provoca su rotura.

## INSTALACIÓN DEL SIFÓN:

Si la grifería incluye sifón, confirme el tipo y proceda a la instalación.

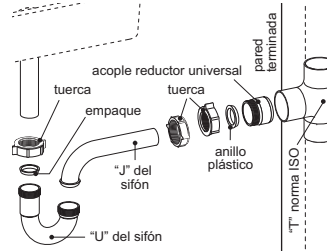
- 1- Para instalar el sifón, pegue el acople reductor universal al recolector de aguas servidas ("T" de PVC - norma ISO) con pegamento para PVC o similar.

**TENGA CUIDADO PARA NO DAÑAR EL ACABADO DEL PRODUCTO.**

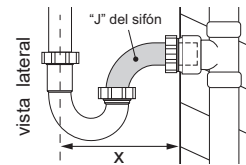


- 2- Arme el sifón y el acople en la posición en la que quedará. La correcta ubicación de la conicidad de los empaques es hacia la "U" del sifón y la del anillo plástico es hacia la "T" de PVC.

**No utilice ningún tipo de sellante.**



- 3- La distancia "x" varía de acuerdo al modelo y tamaño del lavabo que usted haya elegido. En algunos casos, se deberá recortar la "J" para permitir un perfecto ensamble del sifón al acople reductor universal.



- 4- Con el desagüe y el acople armados ajuste manualmente las tuercas, para realizar un perfecto sellado. Realice una prueba y verifique que no existan fugas.

