



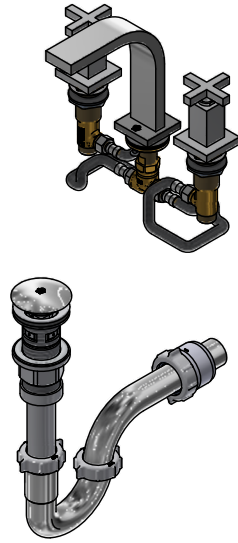
Juego de 8" para lavabo

Código: **E207/85**

Línea: **Dominic (85)**

COD.: ACABADO:

CR Cromo

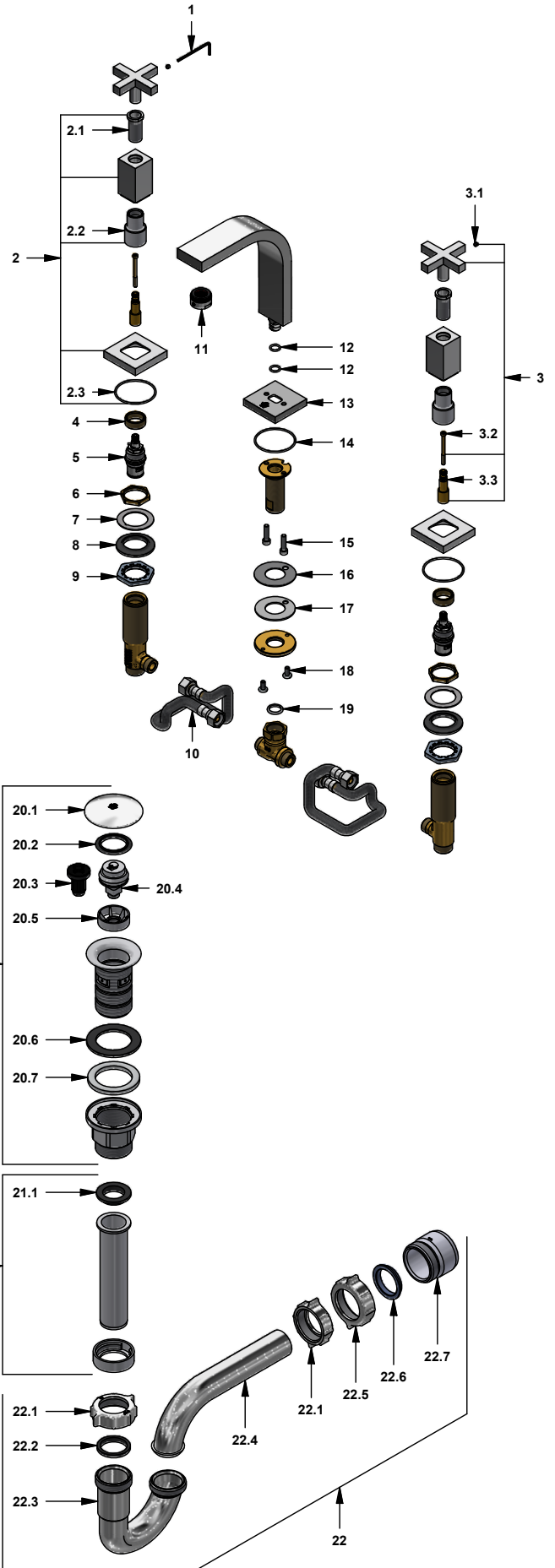


Incluye:

- Desagüe push plástico.
- Sifón plástico.

LISTA DE REPUESTOS

#	CÓDIGO	DESCRIPCIÓN
1	F.V901229	Llave hexagonal "Allen" B.LL:2
2	103.85.13.0	Cubrecabeza armado
2.1	103.85.5	Buje
2.2	103.85.19	Porta buje
2.3	201.84.12	O'ring D.I:44.17; W:1.78
3	103.85.14.0	Manija Dominic
3.1	F.V901224	Prisionero cilíndrico M4x0,7
3.2	201.87.32	Tornillo W5/32"
3.3	201.85.15	Prolongador
4	103.15.18E	Porta roseta
5	201.71.5D.0E	Cabeza baja tipo E rotación derecha
6	01.0763	Contratuercas M28x1,5
7	103.85.22	Arandela
8	294.43E	Empaque superior
9	294.25A	Contratuercas M28 x 1.5
10	201.42.20.0	Manguera flexible
11	141E	Aireador a 8.3 l/min
12	119.35CN	O'ring D.I:9.25; W:1.78
13	207.85.8A	Roseta
14	201.84.12	O'ring D.I:44.17; W:1.78
15	370.17	Tornillo M5x20
16	201.87.20	Arandela de caucho
17	201.87.25	Arandela metálica
18	378.40	Tornillo cabeza tanque
19	100.40c	Arandela plástica
20	248.21.1.0	Desagüe plástico tipo Push 1-1/4" para lavabo
20.1	248.21.2	Cubierta
20.2	248.21.35	Empaque para cubierta
20.3	248.21.15	Sistema fijo para desagüe
20.4	248.21.25.0	Sistema de cierre push
20.5	248.21.6	Acople sistema de cierre
20.6	248.21.36	Empaque
20.7	248.21.37	Empaque de cierre para desagüe
21	248.21.5.0	Alargue plástico 1-1/4"
21.1	248.21.38	Empaque para tubo de alargue
22	240.1P.01 Cr	Sifón de resina acetil 1-1/4"
22.1	240.4P	Tuerca 1 1/4" x 1 1/2" NPS para sifón
22.2	240.9E	Empaque caucho sifón 1 1/4"
22.3	240.1P	"U" plástica
22.4	240.3P	"J" plástica sifón 1-1/4"
22.5	240.14P	Tuerca 1 1/2" x 1 1/2" NPS
22.6	M-403E	Empaque cónico 1-1/4"
22.7	M-6530P	Cuerpo acople sifón



F.V. se reserva el derecho de modificar, cambiar, mejorar y/o anular materiales, productos y/o diseños sin previo aviso.