



Juego de 8" para lavabo.

Código:

E207/85

Encuentre
Repuestos Legítimos FV y
la Garantía Total FV en:
www.fvandina.com



LEA Y CONSERVE ESTA INFORMACIÓN:

Antes de instalar la grifería, drene muy bien la tubería dejando pasar abundante agua, a fin de eliminar impurezas o residuos de construcción.

RECOMENDACIONES:

Asegúrese que la persona que vaya a instalar el producto sea un profesional en la materia, para prevenir errores que afecten las instalaciones o al correcto funcionamiento de la grifería.

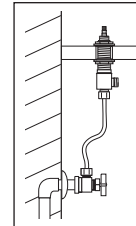
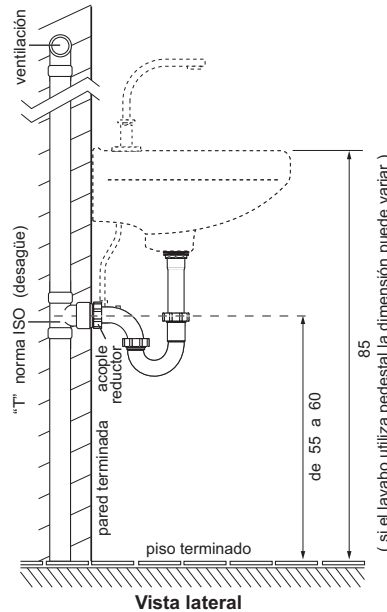
Preferiblemente, ajuste las partes visibles de la grifería SIN UTILIZAR herramientas dentadas pues éstas rayan o pelan la superficie y el acabado del producto.

En caso de que sea necesario utilizar herramientas proteja el acabado de la grifería con un recorte de caucho (de tubo de llanta) colocado entre los dientes de la herramienta y la grifería para ajustar sin lastimarla.

Nuestras Mangueras Flexibles YA INCLUYEN empaques, NO USE teflón o sellante, salvo que lo diga en esta hoja.

FV se reserva el derecho de modificar, cambiar, mejorar y/o anular materiales, productos y/o diseños sin previo aviso.

MEDIDAS SUGERIDAS PARA LA INSTALACIÓN (en cm):

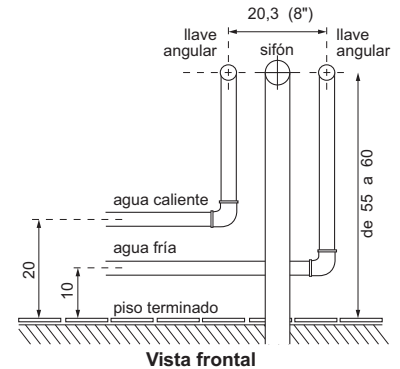


Para realizar la conexión de la grifería a las acometidas de agua de la pared, utilice llaves angulares para mangueras flexibles FV (no incluidas).

Conjunto de llaves angulares con mangueras flexibles recomendadas:

Cód.: E262.04 DH (con manguera de 12")

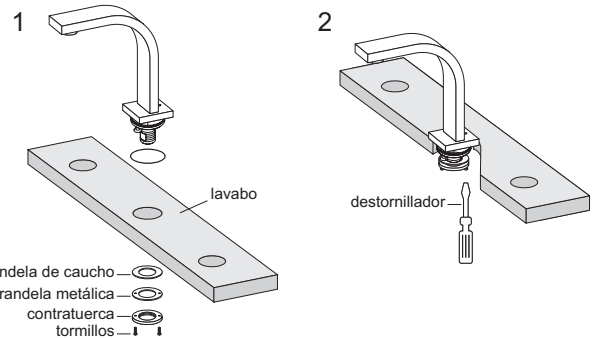
Cód.: E262.06 DH (con manguera de 16")



INSTALACIÓN DEL PICO Y DE LAS LLAVES LATERALES:

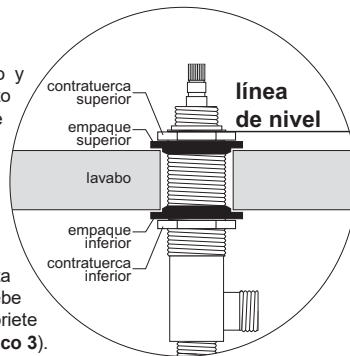
Arme la grifería al lavabo antes de instalarlo definitivamente en la pared.

1- Instale el pico ubicando las piezas como indica el gráfico 1 y 2, sujételo por debajo del lavabo, ajuste la contratuerca y los tornillos (use un destornillador apropiado).

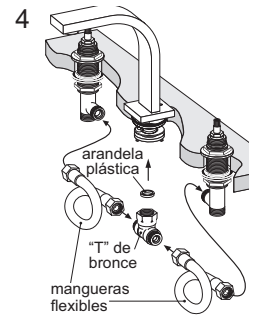
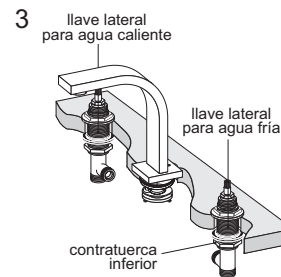


2- Separe las manijas de las llaves laterales (ver despiece en la hoja de repuestos que la puede encontrar en www.fvandina.com).

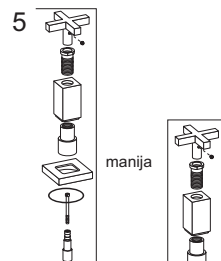
Ubique las llaves laterales por debajo del lavabo y confirme que la conicidad de los empaques tanto inferior como superior de las llaves laterales se encuentren correctamente ubicados, luego ajuste las contratuercas superiores hasta la línea de nivel de la rosca de las llaves laterales, tal como indica el gráfico encerrado en el círculo.



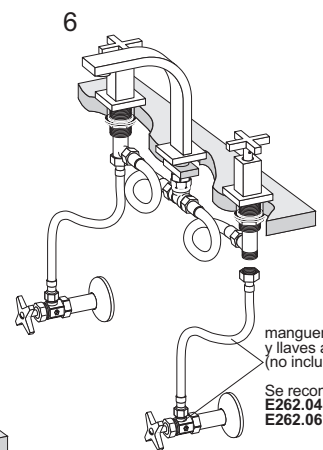
Ajuste la llave lateral con la contratuerca inferior hasta que quede fija en el lavabo (para el ajuste se debe utilizar una herramienta apropiada). No la apriete excesivamente pues puede quebrar el lavabo (gráfico 3).



4- Conecte las mangueras flexibles (incluidas) a la "T" de bronce. Luego verifique que la arandela plástica se encuentre colocada en la tuerca de la "T" y conecte esta última al pico.



Ajuste el otro extremo de las mangueras a las llaves laterales. Las uniones de las mangueras hacen sello metal con metal, no utilice ningún tipo de sellante, únicamente los empaques incluidos (gráfico 4).



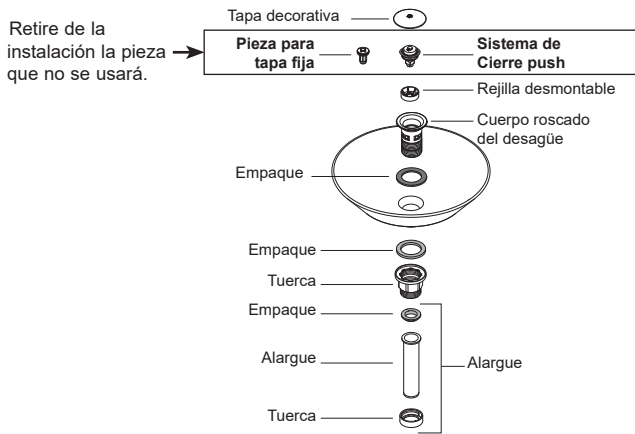
5- Arme las manijas según el orden indicado en el gráfico de la hoja de repuestos (gráfico 5).

Para unir la grifería a las acometidas de agua use llaves angulares y mangueras flexibles FV (no incluidas). Conecte un extremo de las mangueras flexibles a la grifería e instale el lavabo a la pared, luego conecte el otro extremo de las mangueras flexibles a las llaves angulares que ya deben estar instaladas a las acometidas de agua. No utilice ningún tipo de sellante, únicamente los empaques incluidos (gráfico 6).

Se recomienda:
E262.04 DH (12")
E262.06 DH (16")

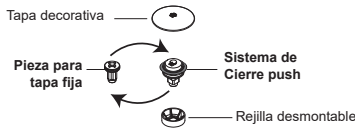
DESAGÜE PLÁSTICO PUSH – MEDIDA 1 1/4”:

1. Ubique las piezas del desagüe y el alargue por arriba y debajo del lavabo respectivamente, como indica el gráfico, y ajuste.



CARACTERÍSTICAS:

1. Cambiar el SISTEMA DE CIERRE PUSH a PIEZA PARA TAPA FIJA.



2. Para la instalación en lavabos Slim, corte en la segunda marca el cuerpo roscado del desagüe. **No es necesario cortar el cuerpo roscado del desagüe para usar con otros diseños de lavabos.**



3. Viene con agujeros Pre-definidos. Se deben realizar los cortes para usar en lavabos con rebosadero. **NO se debe cortar si el lavabo no tiene rebosadero.**

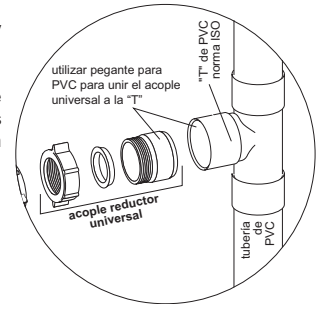


INSTALACIÓN DEL SIFÓN:

Si la grifería incluye sifón, confirme el tipo y proceda a la instalación.

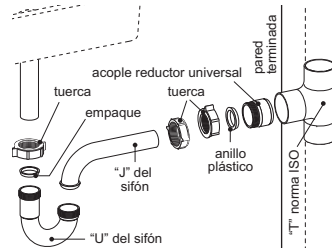
1- Para instalar el sifón, pegue el acople reductor universal al recolector de aguas servidas ("T" de PVC - norma ISO) con pegamento para PVC o similar.

TENGA CUIDADO PARA NO DAÑAR EL ACABADO DEL PRODUCTO.

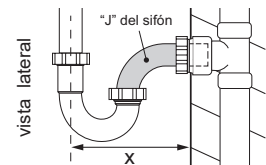


2- Arme el sifón y el acople en la posición en la que quedará. La correcta ubicación de la conicidad de los empaques es hacia la "U" del sifón y la del anillo plástico es hacia la "T" de PVC.

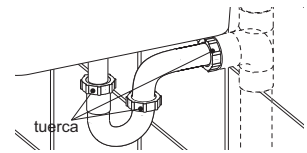
No utilice ningún tipo de sellante.



3- La distancia "x" varía de acuerdo al modelo y tamaño del lavabo que usted haya elegido. En algunos casos, se deberá recortar la "J" para permitir un perfecto ensamble del sifón al acople reductor universal.

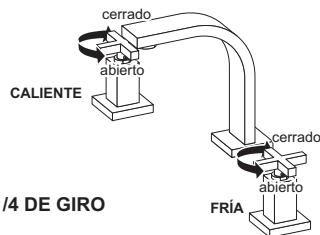


4- Con el desagüe y el acople armados ajuste manualmente las tuercas, para realizar un perfecto sellado. Realice una prueba y verifique que no existan fugas.



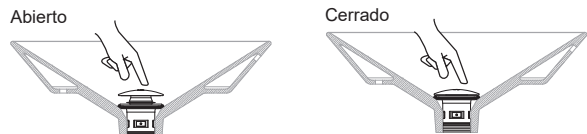
FUNCIONAMIENTO:

La grifería utiliza cartuchos cerámicos que permiten la total apertura y cierre de agua con 1/4 de giro de las manijas y la regulación de temperatura con la apertura parcial de las dos manijas.



FUNCIONAMIENTO DEL DESAGÜE TIPO PUSH:

Presione la tapa del desagüe para abrir, vuelva a presionar para cerrar.



SUGERENCIAS DE MANTENIMIENTO:

CARTUCHOS CERÁMICOS:

La precaución básica es la limpieza de las cañerías de alimentación para retirar todas las impurezas que pueden llegar a dañar a los cartuchos cerámicos. No presione más de la cuenta.

El cartucho cerámico debe ser revisado únicamente por personas capacitadas, caso contrario la Fábrica no se responsabilizará por daños ocasionados.

AIREADORES - CORTACHORROS - FILTROS DE DUCHA:

Con el uso normal se acumulan impurezas en el interior de estos componentes. Para limpiarlos, desarme la parte involucrada (boquilla del pico o cabeza de la ducha) y lave las piezas correspondientes bajo un chorro abundante de agua con un cepillo de dientes. Utilice elementos de limpieza suaves. No emplee elementos corto - punzantes.

Si estos componentes se obstruyen con impurezas o sedimentos sólidos calcáreos

(sarro), retírelos de su sitio y colóquelos en un recipiente con vinagre o desengrasante líquido durante toda la noche. A la mañana siguiente enjuáguelos con abundante agua e instáuelos de nuevo en su sitio.

CUIDADO DE LA GRIFERÍA:

El uso normal de la grifería genera manchas sobre su superficie debido a las sustancias alcalinas (jabón y sales calcáreas del agua).

Para retirarlas y mantener el brillo del producto siga los siguientes consejos:

- Nunca use materiales de limpieza que contengan ácidos clorhídrico, fórmico, fosfórico, acético o mezclas.
- Nunca use materiales de limpieza o aparatos con efecto abrasivo, como polvos de limpieza, almohadillas de la esponja o estropajos metálicos.
- Nunca use disolventes como el thinner sobre piezas acrílicas porque disminuye su resistencia y provoca su rotura.

• Si usa limpiadores en spray, rocíe primero hacia una tela suave o esponja. Nunca rocíe directamente hacia la grifería.

• Después de limpiar, enjuague completamente con agua limpia para quitar cualquier residuo.

• Séquela inmediatamente utilizando un paño de algodón suave y limpio que no raye la superficie.

• Frote la superficie de la grifería con cera en crema para pulir y restaurar metales, dejándola secar por unos minutos y retírela usando un paño suave de algodón. No deje la cera en la grifería por tiempo prolongado.

• La limpieza regular con cera previene las manchas y calcificación.

LA GARANTÍA NO CUBRE DAÑOS CAUSADOS POR EL TRATAMIENTO INADECUADO DE LA SUPERFICIE DE LA GRIFERÍA.



Encuentre Repuestos Legítimos FV y la Garantía Total FV en: www.fvandina.com