



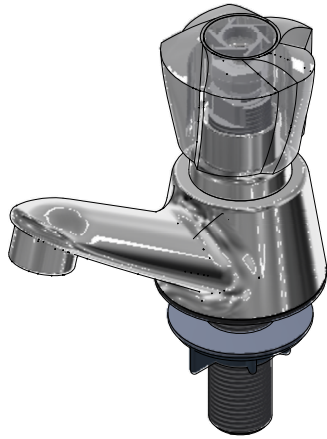
# Llave para lavabo

Código: **E2210/29 DH**

Línea: **Euro Style (29)**

**COD.:** **ACABADO:**

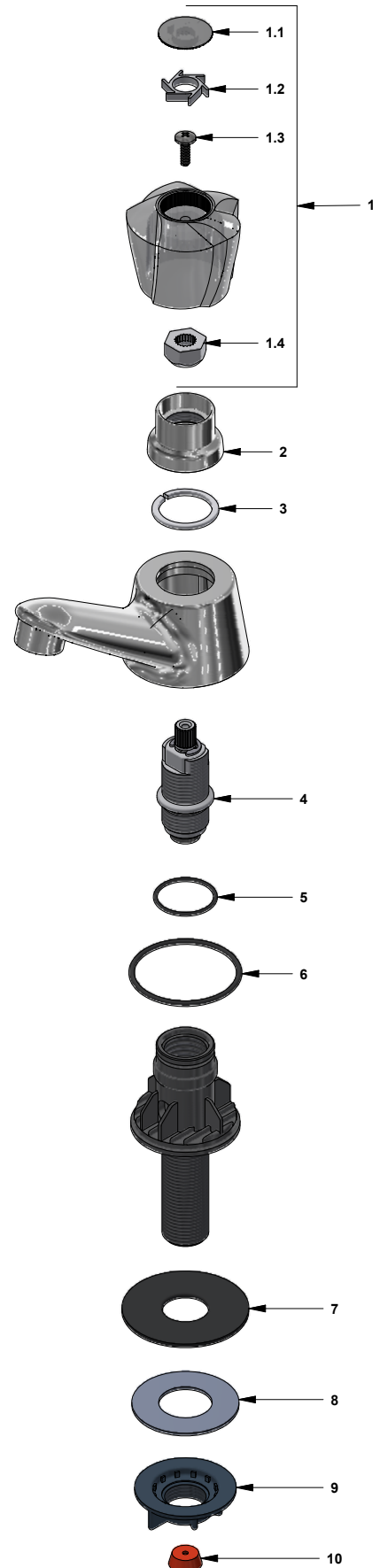
CR Cromo



Incluye:

## LISTA DE REPUESTOS

| #   | CÓDIGO            | DESCRIPCIÓN                                       |
|-----|-------------------|---|
| 1   | 103.29.14CN.02    | Manija Eurostyle armada                           |
| 1.1 | 103.71.17E        | Tapa manija                                       |
| 1.2 | 103.71.23         | Porta letra                                       |
| 1.3 | 120.10.32 Ai      | Tornillo autoroscante cabeza abombada 8-18 x 14-B |
| 1.4 | 101.26.8CN        | Inserto cambiable raya 9.7x20                     |
| 2   | 186.26.7CN        | Cubre cabeza                                      |
| 3   | 226.26.6CN        | Traba para pico recto                             |
| 4   | 201.29.27CN.03 RA | Cabeza 29 baja armada                             |
| 5   | 241.24E           | O'ring D.I:25.12; W:1.78                          |
| 6   | 226.26.3CN        | O'ring D.I:45.69; W:2.5                           |
| 7   | 226.26.35CN       | Empaque   |
| 8   | 417.26.22CN       | Arandela plástica                                 |
| 9   | 520.6CN           | Contratuercas G½ x 14                             |
| 10  | 221.71.37CN       | Restrictor de caudal                              |



F.V. se reserva el derecho de modificar, cambiar, mejorar y/o anular materiales, productos y/o diseños sin previo aviso.