

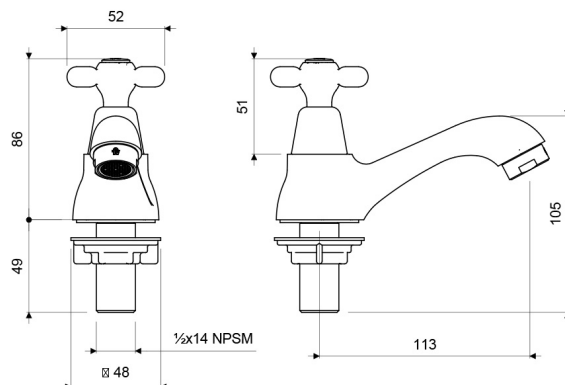


Gama  
**HOGAR**

GRIFERIA

Llave Plus para Lavabo NEW PORT

E226/B2



E226/B2

LAS MEDIDAS SE ENCUENTRAN EN: MILIMETROS

### ACABADOS



Cromo

### CARACTERÍSTICAS FÍSICAS

<b>Garantía</b>	<b>ECONSUMO</b> 8.3 litros/min	<b>Calidad</b>	<b>Durabilidad</b> Grifería	<b>Normas de</b> Salud	<b>Recubrimiento</b> Grifería	<b>Vida útil</b>	<b>Bimando</b>
-----------------	-----------------------------------	----------------	--------------------------------	---------------------------	----------------------------------	------------------	----------------

### DESCRIPCIÓN

- Llave y manija fabricadas en aleación de cobre y zinc (latón).
- Sistema de cierre de cartucho cerámico.
- Incluye aireador para un chorro más confortable.
- Diseño de pico plus para mayor comodidad en el uso.
- Llave se despacha sin complementos de instalación.
- Recomendada para lavabos de pared, de pedestal o de empotrar.
- Código aireador para 30% de ahorro de agua: E141D DH CR.
- Código aireador para 50% de ahorro de agua: E141C DH CR.

### CARACTERÍSTICAS TÉCNICAS GENERALES

- Bajo contenido de plomo. Contiene menos del 2,5% aprobado por Norma.
- Superficie libre de defectos y rayaduras.
- Producto probado para resistir oxidación o corrosión.
- Funcionamiento adecuado desde 20 hasta 125 PSI.
- Sistema de cierre probado hasta los 500.000 ciclos sin presentar fugas.
- Llave probada a 500 PSI durante un minuto sin presentar desgaste.

### NORMAS GENERALES DE CUMPLIMIENTO

- NORMA NACIONAL: NTE INEN 3123 (GRIFERÍA - LLAVES): 2019
- NORMA INTERNACIONAL: ASME A112.18.1 / CSA B125.1: 2018

Centro de Atención al Usuario: **FV Responde**

[www.fvandina.com](http://www.fvandina.com)

**ECUADOR**  
1-800 FV FV FV  
fvresponde@fv Ecuador.com

**CENTRO AMÉRICA**  
info.cea@grupofv.com

**COLOMBIA**  
info.colombia@grupofv.com

**PERU**  
info.peru@grupofv.com

UTILIZA  
SIEMPRE  
REPUESTOS  
ORIGINALES  
FV



ESCANEA  
EL CÓDIGO QR  
Y DESCARGA  
EL APP FV

