



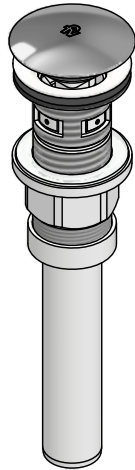
# Desagüe plástico tipo Push 1-1/4" para lavabo

Código: **E248.21 DH**

Línea: **Complementos**

**COD.:** **ACABADO:**

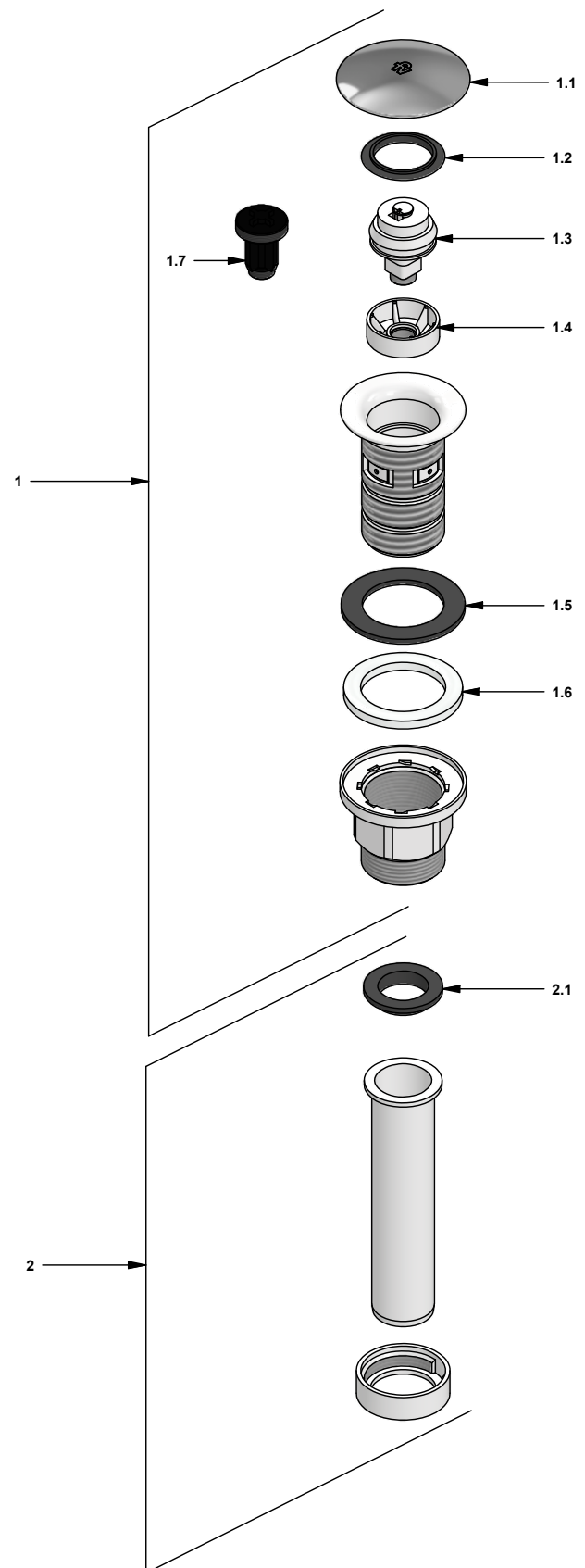
CR Cromo  
NG Negro



Incluye:

## LISTA DE REPUESTOS

#	CÓDIGO	DESCRIPCIÓN
1	248.21.1.0	Desagüe plástico tipo Push 1-1/4" para lavabo
1.1	248.21.2	Cubierta metálica (Para acabado Cromo)
	248.21.2A	Cubierta metálica (Para acabado Negro)
1.2	248.21.35	Empaque para cubierta
1.3	248.21.25.0	Sistema de cierre push
1.4	248.21.6	Acople sistema de cierre
1.5	248.21.36	Empaque
1.6	248.21.37	Empaque de cierre para desagüe
1.7	248.21.15	Sistema fijo para desagüe
2	248.21.5.0	Alargue plástico 1-1/4"
2.1	248.21.38	Empaque para tubo de alargue



F.V. se reserva el derecho de modificar, cambiar, mejorar y/o anular materiales, productos y/o diseños sin previo aviso.