



Kit para instalación de lavadora

Código:

E278.01 DH

Encuentre
Repuestos Legítimos FV y
la Garantía Total FV en:
www.fvandina.com

LEA Y CONSERVE ESTA INFORMACIÓN:

Antes de instalar la grifería, drene muy bien la tubería dejando pasar abundante agua, a fin de eliminar impurezas o residuos de construcción.

RECOMENDACIONES:

Asegúrese que la persona que vaya a instalar el producto sea un profesional en la materia, para prevenir errores que afecten las instalaciones o al correcto funcionamiento de la grifería.

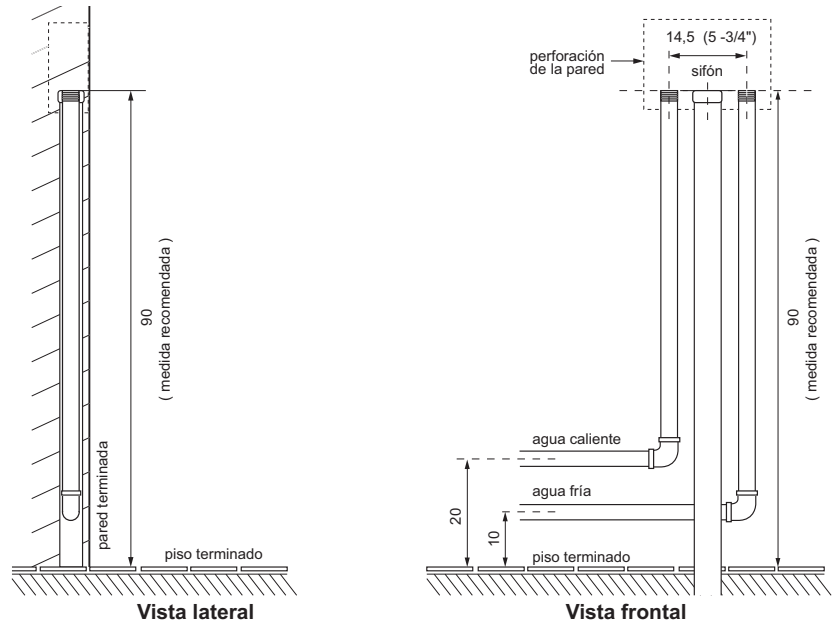
Preferiblemente, ajuste las partes visibles de la grifería SIN UTILIZAR herramientas dentadas pues éstas rayan o pelan la superficie y el acabado del producto.

En caso de que sea necesario utilizar herramientas proteja el acabado de la grifería con un recorte de caucho (de tubo de llanta) colocado entre los dientes de la herramienta y la grifería para ajustar sin lastimarla.

Nuestras Mangueras Flexibles YA INCLUYEN empaques, NO USE teflón o sellante, salvo que lo diga en esta hoja.

FV se reserva el derecho de modificar, cambiar, mejorar y/o anular materiales, productos y/o diseños sin previo aviso.

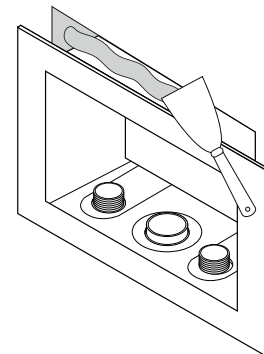
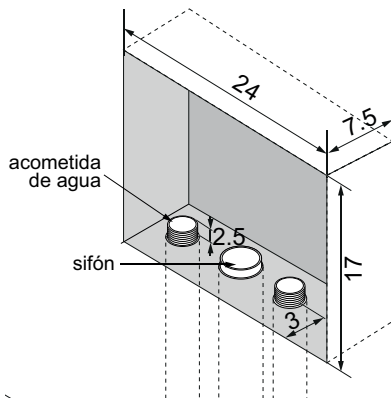
MEDIDAS SUGERIDAS PARA LA INSTALACIÓN (en cm):



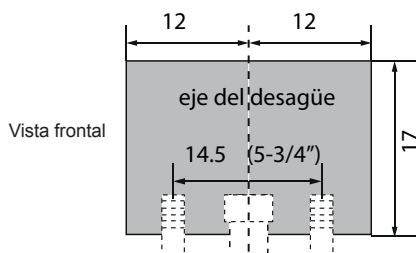
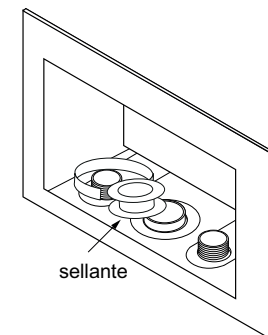
INSTALACIÓN CAJA PLÁSTICA:

1. Una vez confirmada la altura de las acometidas de agua y el sifón. Realice la perforación en la pared sin acabados (cerámica), iniciando 2.5 centímetros por debajo del borde de las acometidas para el empotramiento de la caja plástica, con las medidas indicadas en el gráfico. Tenga en cuenta que para una correcta instalación el eje de las acometidas de agua debe estar a 3 centímetros partiendo del borde de la pared y el eje del desagüe debe estar centrado horizontalmente.

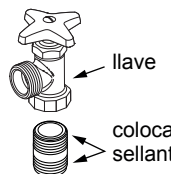
2. Coloque la caja plástica en la perforación realizada en la pared y selle los bordes.



3. Coloque un sellante apropiado en la rosca de las acometidas de agua, en sentido de giro indicado en el gráfico.

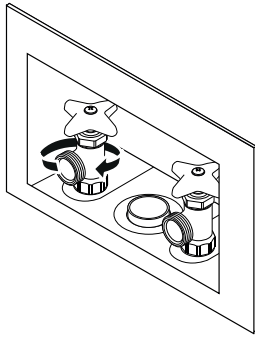


IMPORTANTE: si la instalación de agua realizada para la lavadora tiene conexión de rosca hembra coloque el nepló en la llave colocando sellante en los extremos del nepló e instale.

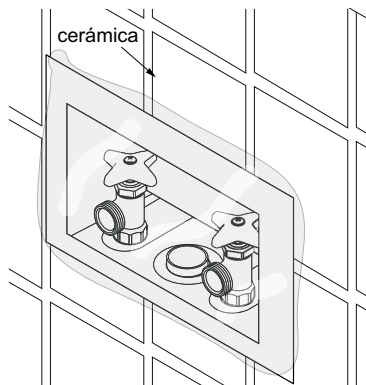


Si la conexión de rosca es macho, retire el nepló de prolongación e instale como indica el gráfico.

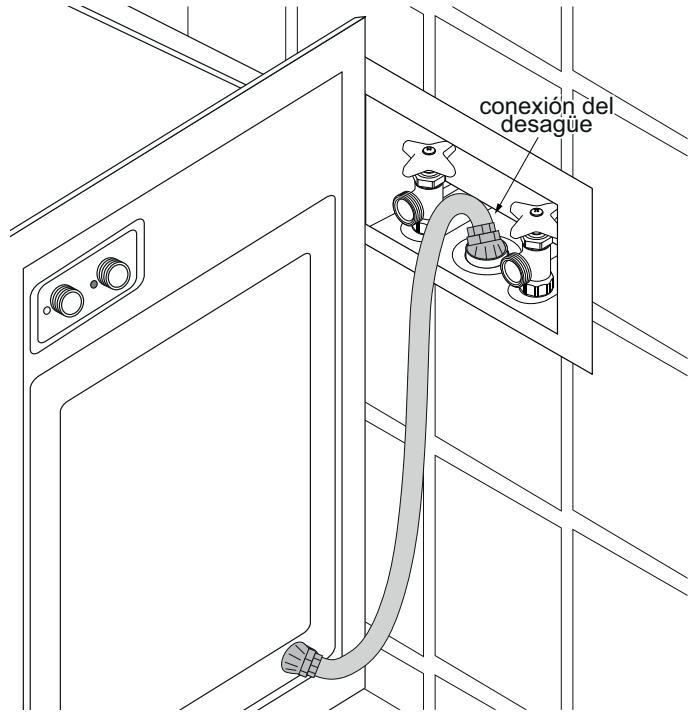
4. Instale las llaves en las acometidas de agua como indica el gráfico.



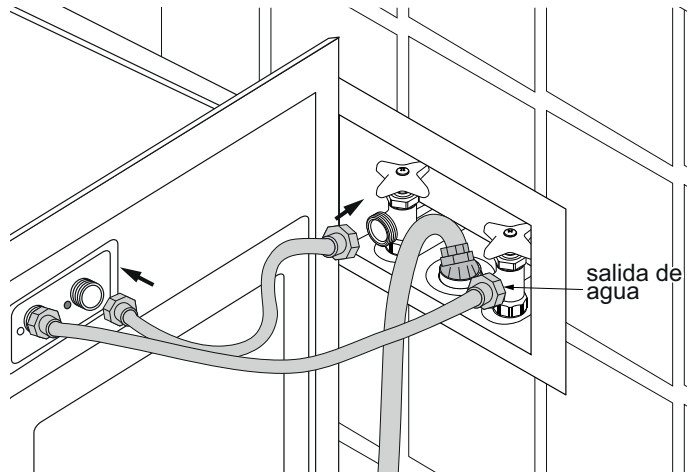
5. Cubra la caja plástica y las llaves ya instaladas para evitar que se dañe y coloque el recubrimiento de la pared (cerámica).



6. Instale la manguera del desagüe de la lavadora a la conexión del desagüe de caja plástica.



7. Conecte las mangueras de la lavadora a las salidas de agua de las llaves instaladas.



SUGERENCIAS DE MANTENIMIENTO:

MECANISMO DE CIERRE:

La precaución básica es la limpieza de las cañerías de alimentación antes de instalar el producto, para retirar todas las impurezas que pueda llegar a dañar el mecanismo de cierre.

En caso de goteo, retire el mecanismo de cierre (cabeza) y revise si el empaque (A1) se encuentra en buen estado. Caso contrario, reemplace el empaque por uno nuevo.



En caso de goteo, retire el mecanismo de cierre (cabeza) y revise si el empaque de la válvula se encuentra en buen estado. Caso contrario, reemplace el empaque de la válvula por uno nuevo.



AIREADORES - CORTACHORROS - FILTROS DE DUCHA:

Con el uso normal se acumulan impurezas en el interior de estos componentes. Para limpiarlos, desarme la parte involucrada (boquilla del pico o cabeza de la ducha) y lave las piezas correspon-

dientes bajo un chorro abundante de agua con un cepillo de dientes. Utilice elementos de limpieza suaves. No emplee elementos corto - punzantes.

Si estos componentes se obstruyen con impurezas o sedimentos sólidos calcáreos (sarro), retírelos de su sitio y colóquelos en un recipiente con vinagre o desengrasante líquido durante toda la noche. A la mañana siguiente enjuáguelos con abundante agua e instáelos de nuevo en su sitio.

CUIDADO DE LA GRIFERÍA:

El uso normal de la grifería genera manchas sobre su superficie debido a las sustancias alcalinas (jabón y sales calcáreas del agua).

Para retirarlas y mantener el brillo del producto siga los siguientes consejos:

- Nunca use materiales de limpieza que contengan ácidos clorhídrico, fórmico, fosfórico, acético o mezclas.

- Nunca use materiales de limpieza o aparatos con efecto abrasivo, como polvos de limpieza, almohadillas de la esponja o estropajos metálicos.

- Nunca use disolventes como el thinner sobre piezas acrílicas porque disminuye su resistencia y provoca su rotura.

- Si usa limpiadores en spray, rocíe primero hacia una tela suave o esponja. Nunca rocíe directamente hacia la grifería.

- Después de limpiar, enjuague completamente con agua limpia para quitar cualquier residuo.

- Séqueala inmediatamente utilizando un paño de algodón suave y limpio que no raye la superficie.

- Frote la superficie de la grifería con cera **FV-Magic** (ref.: **EL-002.0 DH**), dejándola secar por unos minutos y retírela usando un paño suave de algodón. No deje la cera en la grifería por tiempo prolongado.

- La limpieza regular con **FV-Magic** previene las manchas y calcificación.

LA GARANTÍA NO CUBRE DAÑOS CAUSADOS POR EL TRATAMIENTO INADECUADO DE LA SUPERFICIE DE LA GRIFERÍA.

