



Juego para bidet

Código: **E299/27L**

Línea: **Fiori Lever (27L)**

COD.: ACABADO:

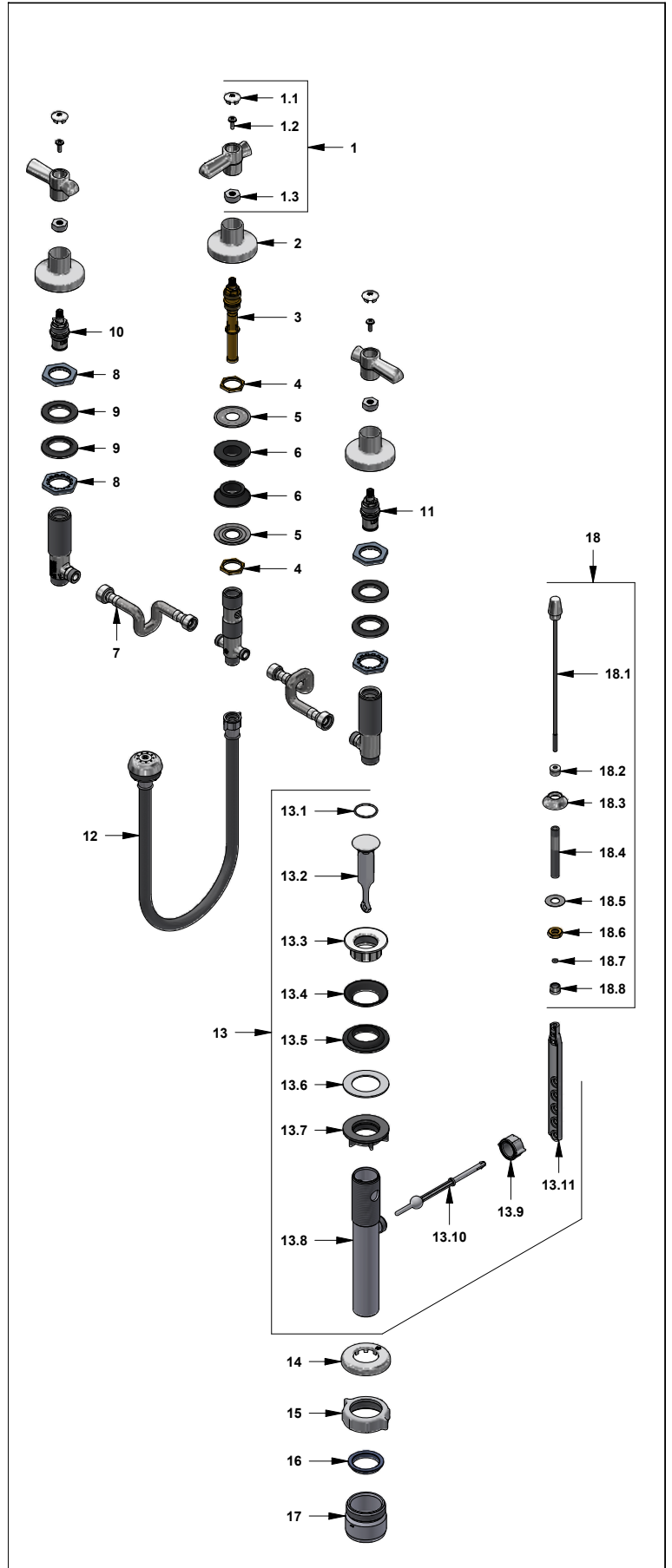
CR Cromo



Incluye: • Desagüe pistón automático.

LISTA DE REPUESTOS

#	CÓDIGO	DESCRIPCIÓN
1	103.27L.14CN.02	Manija Fiori Lever armada
1.1	103.26.15CN	Tapa para manija
1.2	103.49.32 Ai	Tornillo cabeza tanque W5/32"
1.3	101.60.8c	Inserto cambiabile
2	201.26.13CN	Roseta
3	294.15.18B.03	Cabeza transferencia
4	294.15.25	Tuerca
5	207.15.22	Arandela de acero inoxidable
6	295.15.5	Arandela cónica superior
7	294.42.20.0	Manguera flexible
8	294.25A	Contratuercas M28 x 1.5
9	294.43E	Empaque superior
10	201.71.5D.0E	Cabeza baja tipo E rotación derecha
11	201.71.5I.0E	Cabeza baja tipo E rotación izquierda
12	295.4.01	Ducha bidet con conexión flexible
13	241.01.1CN.01 Cr	Desagüe plástico completo
13.1	241.24E	O'ring D.I:25.12; W:1.78
13.2	241.01.3aCN.03	Tapón desagüe
13.3	241.01.4CN	Pieza superior de sopapa pistón
13.4	241.77.35E	Arandela de caucho desagüe
13.5	246.08.5E	Empaque de cierre
13.6	241.01.13CN	Arandela plástica
13.7	241.01.14CN	Contratuercas
13.8	241.01.1CN	Cuerpo
13.9	241.01.8CN	Tuerca G½ x14
13.10	241.01.7CN	Varilla glóbulo
13.11	192.15CN	Prolongación sopapa pistón
14	241.16	Roseta
15	240.14P(B)	Tuerca 1 ½" x 11 ½" NPS
16	M-403E	Empaque cónico 1-1/4"
17	M-6530P	Cuerpo acople sifón
18	299E.40.16.01	Pistón bidet
18.1	192E.40.16.02	Varilla central botón
18.2	200.13E	Buje con rosca pistón bidet
18.3	298.1a	Roseta
18.4	298.2E	Tubo pistón bidet
18.5	298.5	Arandela tubo pistón bidet
18.6	298.3E	Tuerca
18.7	298.11E	O'ring D.I:3.68; W:1.78
18.8	200.13E	Buje con rosca pistón bidet



F.V. se reserva el derecho de modificar, cambiar, mejorar y/o anular materiales, productos y/o diseños sin previo aviso.