



Juego mezclador monocomando con ducha manual

Código:

E314/06

Encuentre
Repuestos Legítimos FV y
la Garantía Total FV en:
www.fvandina.com



LEA Y CONSERVE ESTA INFORMACIÓN:

Antes de instalar la grifería, drene muy bien la tubería dejando pasar abundante agua, a fin de eliminar impurezas o residuos de construcción.

RECOMENDACIONES:

Asegúrese que la persona que vaya a instalar el producto sea un profesional en la materia, para prevenir errores que afecten las instalaciones o al correcto funcionamiento de la grifería.

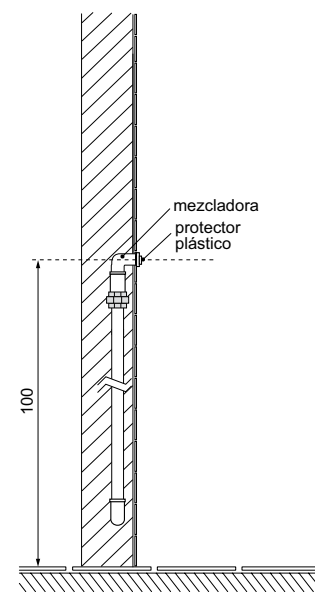
Preferiblemente, ajuste las partes visibles de la grifería SIN UTILIZAR herramientas dentadas pues éstas rayan o pelan la superficie y el acabado del producto.

En caso de que sea necesario utilizar herramientas proteja el acabado de la grifería con un recorte de caucho (de tubo de llanta) colocado entre los dientes de la herramienta y la grifería para ajustar sin lastimarla.

Nuestras Mangueras Flexibles YA INCLUYEN empaques, NO USE teflón o sellante, salvo que lo diga en esta hoja.

FV se reserva el derecho de modificar, cambiar, mejorar y/o anular materiales, productos y/o diseños sin previo aviso.

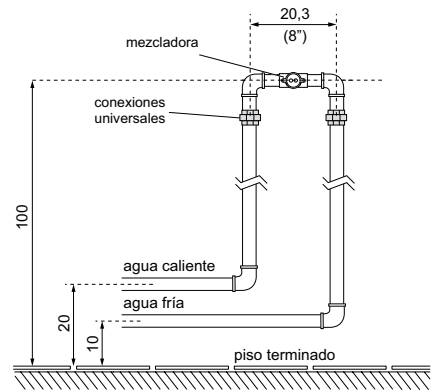
MEDIDAS SUGERIDAS PARA LA INSTALACIÓN (en cm):



Vista lateral



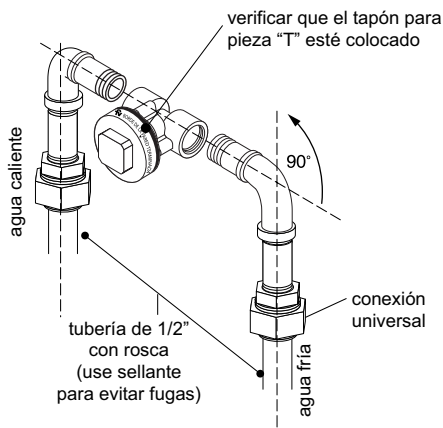
Nota: este juego puede ser utilizado tanto como ducha convencional, así como ducha manual.



Vista frontal

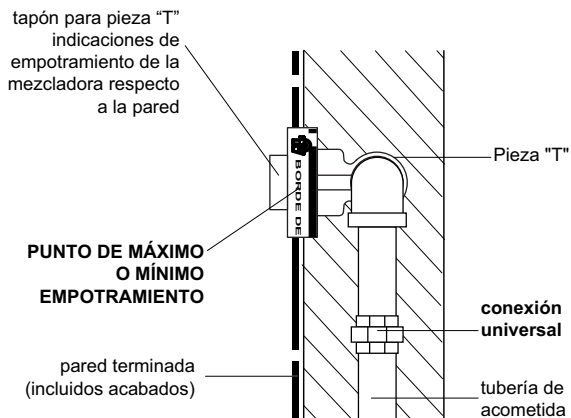
INSTALACIÓN:

I. INSTALACIÓN PIEZA "T":

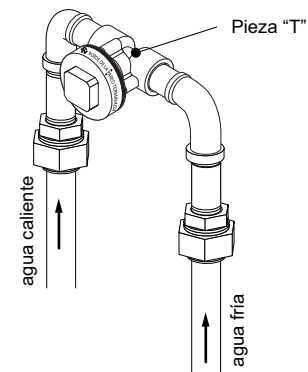


IMPORTANTE: ajuste las tuberías a la pieza "T" utilizando una herramienta adecuada. Las tuberías de agua fría y caliente deben estar verticales, paralelas y quedar al mismo nivel para que la **pieza "T" se instale horizontalmente**. Use conexiones universales en la acometidas de agua para facilitar la instalación.

II. MÁXIMO Y MÍNIMO EMPOTRAMIENTO:



III. PRUEBA DE ESTANQUEIDAD:

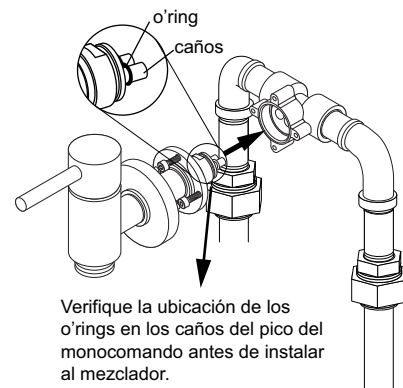


En las uniones utilice sellantes de fibra, evite los que se cristalizan.

En la salida de agua conserve el tapón para pieza "T" y realice una prueba de estanqueidad a 150 PSI durante 5 minutos para verificar que no existan fugas (si usa sellante líquido espere 24 horas para que adquiera su máxima adherencia antes de realizar la prueba).

Mantenga el tapón para la pieza "T" y **confirme la horizontalidad de la pieza "T"**, realice el sellado de la pared y coloque el revestimiento para evitar que residuos de construcción ingresen en la tubería.

IV. ANTES DE INSTALAR LA MANIJA:

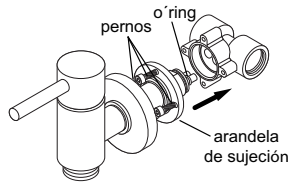


Verifique la ubicación de los o-rings en los caños del pico del monocomando antes de instalar al mezclador.

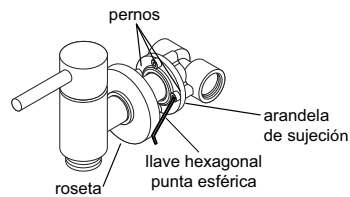
Una vez instalada la pieza "T" a las tuberías y si la pared ya se encuentra lista con el revestimiento final, retire de la pieza "T" el tapón.

INSTALACIÓN DE LA MANIJA:

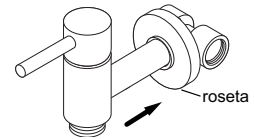
1- Coloque la manija en la pieza "T", verifique la ubicación de los o-rings en los caños de la manija. Deslice la arandela de sujeción a la pieza "T".



2- Ajuste los pernos a la arandela de sujeción y a la pieza "T", usando la llave hexagonal (incluida).

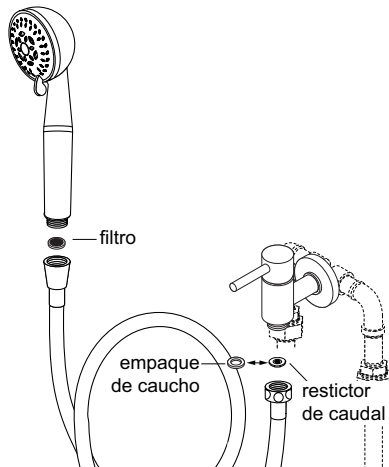


3- Deslice la roseta hasta que tope la pared.



INSTALACIÓN DE LA DUCHA MANUAL:

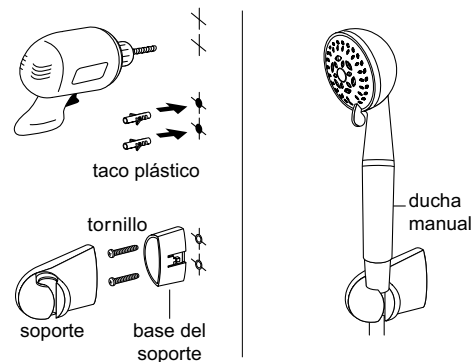
1- Enrosque uno de los extremos de la manguera a la manija colocando el restrictor de caudal y el extremo cónico de la manguera a la ducha manual ubicando el filtro (si existe baja presión en la red domiciliaria y el caudal de agua que sale por la ducha manual es muy bajo; para aumentarlo reemplace el restrictor de caudal de la manguera por el empaque de caucho incluido).



2- Para instalar el portaducha manual, señale en la pared el sitio donde ubicará el soporte. Tenga en cuenta que la ducha manual debe quedar a la distancia adecuada para su uso y que la manguera no debe quedar tensa.

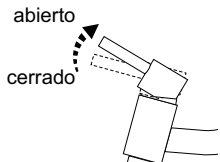
Este juego puede ser utilizado tanto como ducha convencional, así como ducha manual.

Realice las perforaciones. Instale los tacos plásticos (incluidos). Atornille el soporte a la pared en la posición indicada y coloque el portaducha manual sobre el soporte hasta que quede firme. Luego coloque la ducha manual en el soporte.

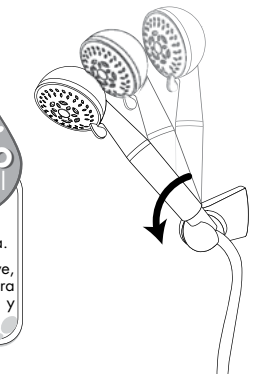
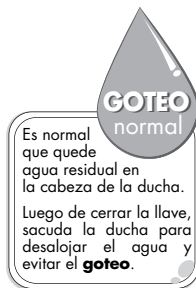
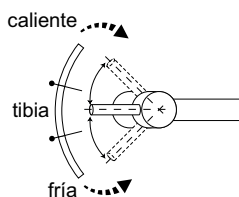


FUNCIONAMIENTO:

Apertura y cierre



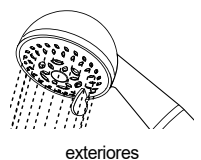
Regulación de temperatura



El soporte le permite girar la ducha manual ajustándose a sus necesidades.

Para obtener diferentes opciones de salida de agua, gire la palanca reguladora de la ducha manual.

palanca a la izquierda



palanca al centro



palanca a la derecha



SUGERENCIAS DE MANTENIMIENTO:

CARTUCHOS CERÁMICOS:

La precaución básica es la limpieza de las cañerías de alimentación para retirar todas las impurezas que pueden llegar a dañar a los cartuchos cerámicos. No presione más de la cuenta.

El cartucho cerámico debe ser revisado únicamente por personas capacitadas, caso contrario la Fábrica no se responsabilizará por daños ocasionados.

AIREADORES - CORTACHORROS - FILTROS DE DUCHA:

Con el uso normal se acumulan impurezas en el interior de estos componentes. Para limpiarlos, desarme la parte involucrada (boquilla del pico o cabeza de la ducha) y lave las piezas correspondientes bajo un chorro abundante de agua con un cepillo de dientes. Utilice elementos de limpieza suaves. No emplee elementos corto - punzantes.

Si estos componentes se obstruyen con impurezas o sedimentos sólidos calcáreos

(sarro), retírelos de su sitio y colóquelos en un recipiente con vinagre o desengrasante líquido durante toda la noche. A la mañana siguiente enjuáguelos con abundante agua e instálelos de nuevo en su sitio.

CUIDADO DE LA GRIFERÍA:

El uso normal de la grifería genera manchas sobre su superficie debido a las sustancias alcalinas (jabón y sales calcáreas del agua).

Para retirarlas y mantener el brillo del producto siga los siguientes consejos:

- Nunca use materiales de limpieza que contengan ácidos clorhídrico, fórmico, fosfórico, acético o mezclas.
- Nunca use materiales de limpieza o aparatos con efecto abrasivo, como polvos de limpieza, almohadillas de la esponja o estropajos metálicos.
- Nunca use disolventes como el thinner sobre piezas acrílicas porque disminuye su resistencia y provoca su rotura.

• Si usa limpiadores en spray, rocíe primero hacia una tela suave o esponja. Nunca rocíe directamente hacia la grifería.

• Después de limpiar, enjuague completamente con agua limpia para quitar cualquier residuo.

• Séquela inmediatamente utilizando un paño de algodón suave y limpio que no raye la superficie.

• Frote la superficie de la grifería con cera en crema para pulir y restaurar metales, dejándola secar por unos minutos y retírela usando un paño suave de algodón. No deje la cera en la grifería por tiempo prolongado.

• La limpieza regular con cera previene las manchas y calcificación.

LA GARANTÍA NO CUBRE DAÑOS CAUSADOS POR EL TRATAMIENTO INADECUADO DE LA SUPERFICIE DE LA GRIFERÍA.



Encuentre Repuestos Legítimos FV y la Garantía Total FV en: www.fvandina.com