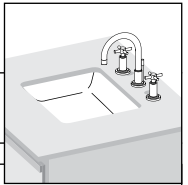




Lavabo Alba / Alba Lavatory

Código:

E334



RECOMENDACIONES:

Asegúrese que la persona que vaya a instalar el producto sea un profesional en la materia, para prevenir errores que afecten las instalaciones o el correcto funcionamiento del producto.

Realice los ajuste del sanitario UTILIZANDO una herramienta adecuada para que la superficie y el acabado del producto no se raye o lastime.

Recuerde que todos los productos tienen un mecanismo de control que debe ser revisado y cambiado de ser necesario, ya que este puede deteriorarse debido a la frecuencia de uso.

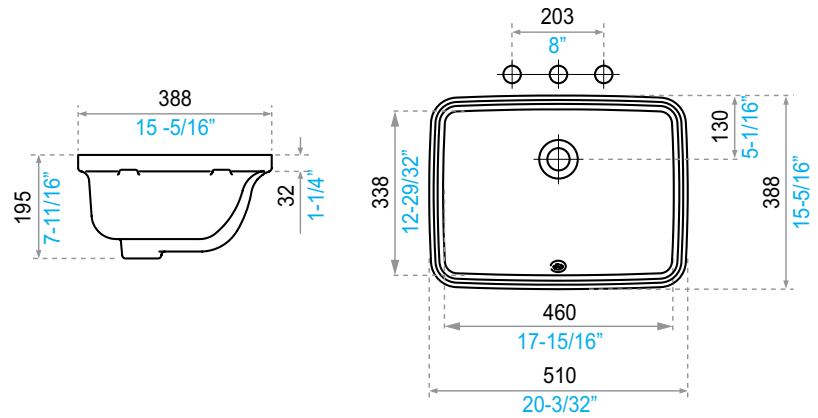
RECOMMENDATIONS:

To prevent any error that may affect the facilities or the correct functioning of the product, make sure that the person who is going to install the product is a professional. Install the product using suitable tools, so that it is not scratched.

Remember that all products have a control mechanism that must be reviewed and changed if necessary, since it can deteriorate due to the frequency of use.

MEDIDAS / MEASURES:

- Dimensiones en milímetros / Dimensions in millimeters
- Dimensiones en pulgadas / Dimensions in inches



Colores Disponibles/Available Colors:

- Blanco / White : BL
- Bone / Bone : BO

INSTRUCCIONES DE INSTALACIÓN / SUGGESTED FITTING MEASURES:

LEA LAS INSTRUCCIONES COMPLETAMENTE ANTES DE INSTALAR / READ ALL INSTRUCTIONS BEFORE EXECUTING ANY WORK

A1. Si su mueble incluye una loseta de concreto, el corte de ésta debe ser de mayor tamaño que el del mesón que se colocará sobre la loseta, para permitir una adecuada instalación del lavabo. Se debe perforar de acuerdo a la plantilla de corte incluida con el lavabo.

A2. El mesón, sea éste de mármol, granito o madera, debe ser perforado de acuerdo a la plantilla de corte incluida con el lavabo.

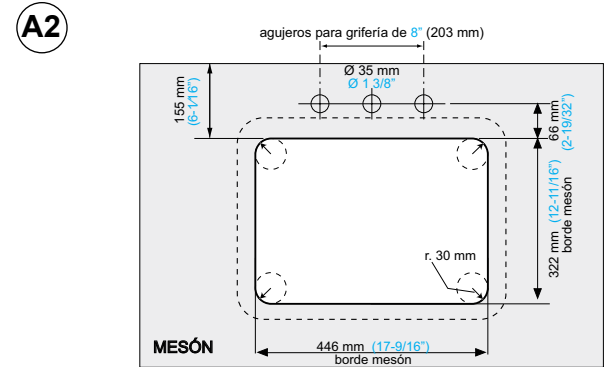
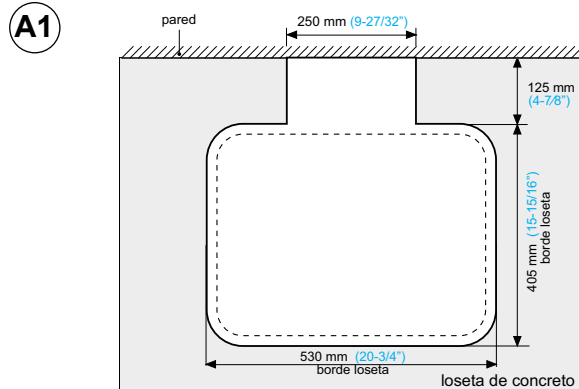
Nota: El espesor del mesón de mármol, granito o de madera debe ser máximo de 2 cm para poder armar adecuadamente la grifería.

If your furniture includes a concrete slab, it's cut should be greater than the countertop's to be placed on the tile to allow for a proper lavatory installation.

It should be drilled according to the cutting template included with the lavatory

The granite, marble or wood counter top, must be drilled according to the included template.

Note: the marble, wood or granite counter top must be at least 2cm (0,78 inches) to correctly install the faucet.



INSTALACIÓN CON LLAVES PRESMAIC / INSTALLATION WITH PRESMAIC FAUSET:

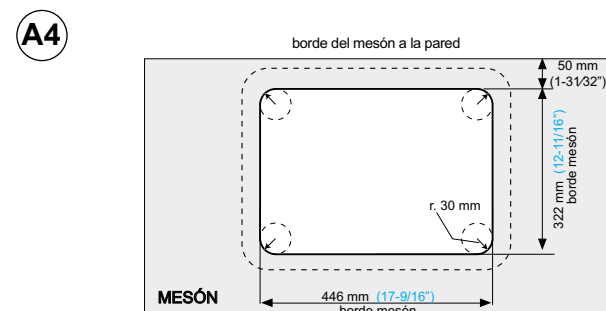
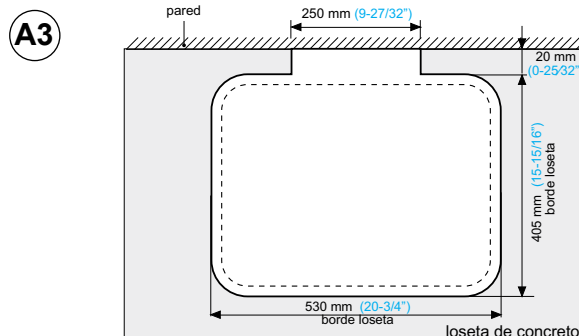
Dimensiones para instalar el lavabo con llaves Presmatic a la pared cód.: E360.02 CR y 0360.01 CR / Dimensions to install the lavatory with Presmatic faucets to the wall.

A3. **Dimensiones para loseta de concreto:** verifique la distancia de instalación del lavabo con respecto a la pared, como indica el gráfico.

A4. **Dimensiones para mesón de mármol, granito o madera:** verifique la distancia de instalación del lavabo con respecto a la pared, como indica el gráfico.

Dimensions a concrete slab: verify the installation distance of the lavoty from the wall, as indicated in the graphic.

Dimension a marble or wood counter top: verify the installation distance of the lavoty from the wall, as indicated in the graphic.



INSTALACIÓN EN MESÓN DE MÁRMOL, GRANITO O MADERA / INSTALLATION IN WOODEN, MARBLE OR GRANITE COUNTER TOPS:

- B1- Limpiar con alcohol la superficies del mesón y el lavabo a pegar. Dejar secar.

Clean the surfaces of the countertop and the sink to be glued with alcohol. Let them dry.

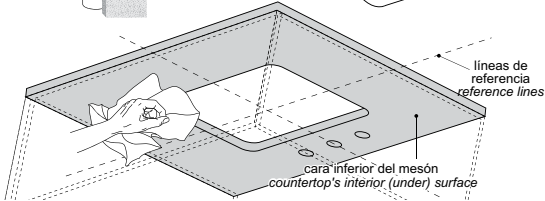
- B2- En la cara inferior del mesón y en el contorno del lavabo trace líneas que servirán como guías de referencia para una correcta alineación del lavabo y de la grifería.

Trace lines on the underside of the countertop and in the lavatory, which will help as reference guides for proper alignment of the lavatory and faucet.

B1



B2

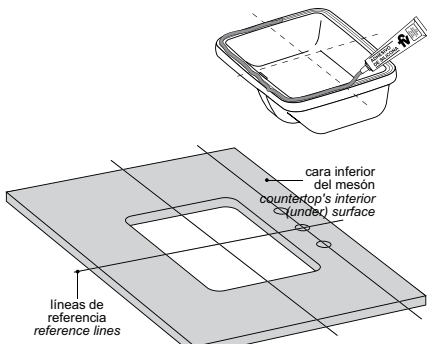


- B3- Aplicar el adhesivo de silicona en todo el contorno del lavabo, colocarlo sobre el mesón de mármol o granito en la posición final donde será instalado y mantenerlo presionado durante un minuto.

El mismo deberá estar mínimo 24 horas fijado y sin uso, obteniendo a los 7 días el adhesivo siliconado su máxima resistencia.

- B3** Seal the base of the lavatory with silicon (not included). Place the lavatory over the vanity top and press consistently for 1 minute.

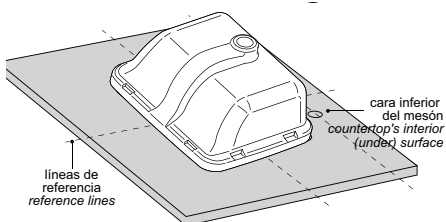
Wait 24 hours before using the vessel lavatory. Silicon will dry completely after 7 days.



- B4- Se recomienda fijar el lavabo previo a la colocación del mesón, pudiendo ser realizado en el piso "boca abajo" y trabajar con el propio peso del lavabo las 24 horas necesarias para poder ser utilizado.

We recommend securing the lavatory before installing the countertop, placing it upside down on the floor and letting the lavatory's weight work 24 hours previous to it's use.

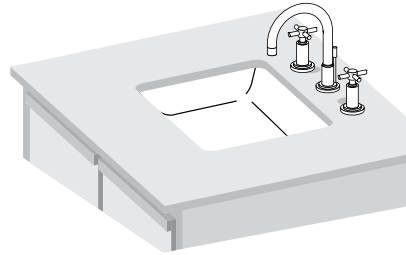
B4



- B5- Cuidadosamente voltear el mesón de mármol, granito o madera, colocarlo en su ubicación final e instalar la grifería FV de su elección.

Carefully turn over the countertop, place it in its final location and install the FV faucet.

B5



INSTALACIÓN EN MESÓN FIJOS / INSTALLATION IN FIXED COUNTERS:

- C1- Limpiar con alcohol la superficies del mesón y el lavabo a pegar. Dejar secar.

Clean the surfaces of the countertop and the sink to be glued with alcohol. Let them dry.

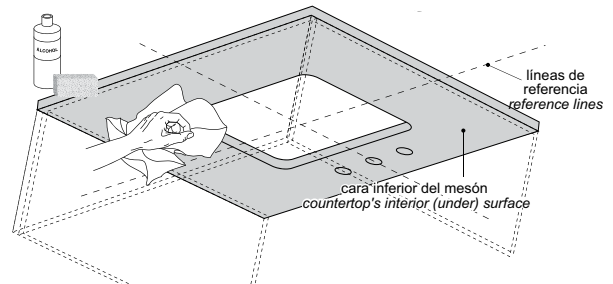
- C2- De igual manera que en el paso B2, trace guías de referencia.

Trace lines on the underside of the countertop and in the lavatory, which will help as reference guides for proper alignment of the lavatory and faucet.

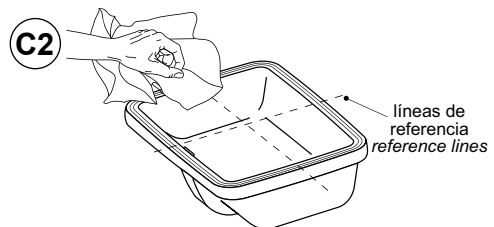
- C3- Coloque silicona en todo el borde del lavabo.

Seal the base of the lavatory with silicon adhesive.

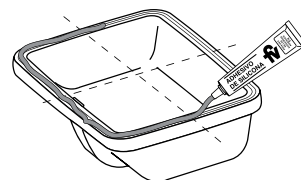
C1



C2



C3



- C4- Utilice dos listones de madera, uno apoyado sobre la mesa de mármol, el otro más pequeño debajo del desagüe, pase una varilla roscada por medio de los listones de madera perforados y sujételos con una arandela y dos tuercas por los dos lados hasta fijar el lavabo por debajo del mesón.

C4

Nota: Colocar un cartón entre el listón y el mesón para evitar rayaduras.

Use two wooden slats, one resting on the marble table, the other smaller under the drain, pass a threaded rod through the perforated wooden slats and fasten them with a washer and two nuts on both sides until the sink is fixed below the meson.

Note: Place paperboard between the slat and the countertop.

- C5- El lavabo deberá estar mínimo 24 horas fijado y sin uso, obteniendo a los 7 días el adhesivo siliconado su máxima resistencia.

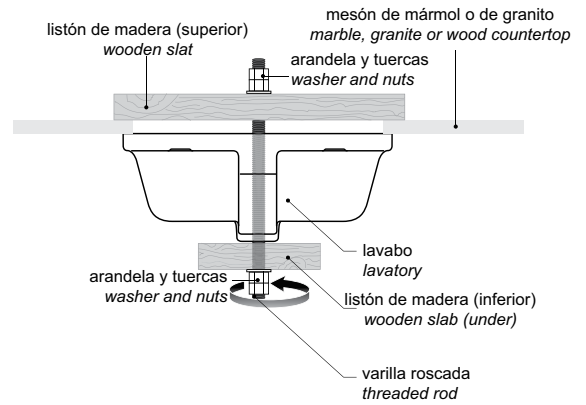
The lavatory must not be used for at least 24 hours. Silicon will dry completely after 7 days.

- C6- Retire los listones de madera y la varilla roscada.

Remove the wooden slats and the threaded rod.

- C7- Instale la grifería de su elección.

Install the FV faucet.

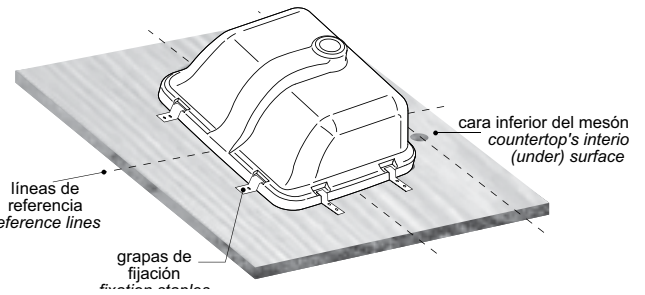
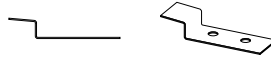


IMPORTANTE / IMPORTANT:

Para instalar el lavabo en mesones de madera, el lavabo deberá fijarse a la base inferior del mesón haciendo uso, además de la silicona, de al menos cuatro grapas (no incluidas con el lavabo) para darle mayor sustentación.

To install the lavatory in wood countertops, the lavatory must be attached to the inferior base of the surface. Besides the silicone, use at least four staples.

Vista lateral de la grapa de fijación (no incluida con el lavabo)
Lateral view of the fixation staple (not included with the lavatory)



CONSEJOS DE MANTENIMIENTO:

Los sanitarios F.V. son fabricados con porcelana sanitaria vitrificada, cumpliendo normas internacionales, garantizando así su larga vida útil. Por las características propias de los materiales utilizados y la tecnología empleada en su desarrollo, se limpian fácilmente evitando el desarrollo de gérmenes y hongos.

Realice la limpieza utilizando productos limpiadores y desinfectantes para baños de marcas reconocidas. Ayúdese de una esponja o un paño húmedo. En lo posible evite productos de limpieza fuertemente abrasivos. la porcelana sanitaria vitrificada no permite adherencias y las grasas se eliminan con facilidad.

La porcelana sanitaria mantiene el brillo propio de su esmalte sin necesidad de pulimentos.

MAINTENANCE:

FV products are made of vitreous sanitary ware, that meets international standards, ensuring durability. The characteristics of the materials and the technology used to make the products help by preventing the development of germs and fungi.

Clean the product using cleaning agents and bathroom antiseptics. Use a sponge or damp cloth. If possible avoid highly abrasive cleaning products. Sanitary ware doesn't allow adhesions and it can be easily washed.

There is no need to polish sanitary ware because it will maintain its enamel.

Encuentre
Repuestos Legítimos FV y
la Garantía Total FV en:
www.fvandina.com



FV Responde
Centro de atención al usuario

ECUADOR
fvresponde@fvecuador.com
1-800 FV FV FV (1-800 38 38 38)

COLOMBIA info.colombia@grupofv.com
PERÚ info.peru@grupofv.com
CENTROAMÉRICA info.cea@grupofv.com

FV - ÁREA ANDINA S.A. se reserva el derecho de modificar, cambiar, mejorar y/o anular materiales, productos y/o diseños sin previo aviso.

Fecha: 2022 - 11 - 08