



**COD.:** ACABADO:

ST

Satinado

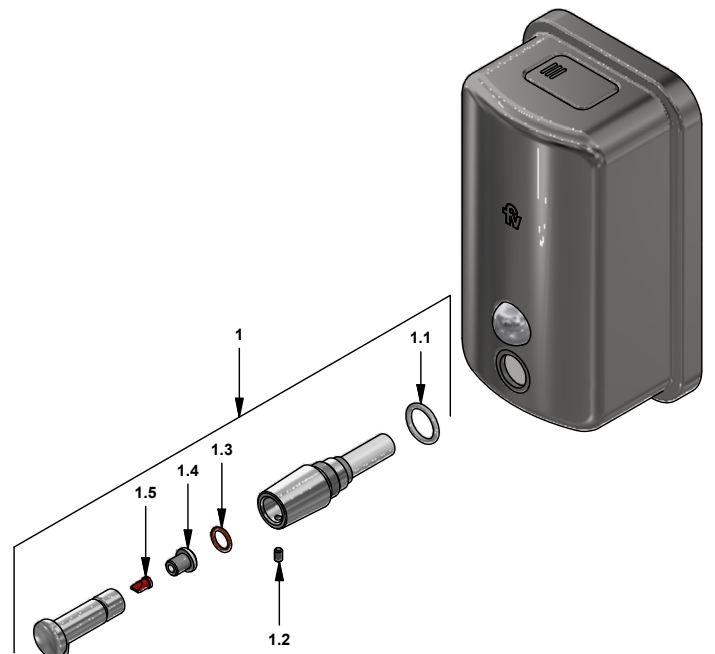


**Incluye:**

- Llave individual para apertura
- Elementos de instalación

## LISTA DE REPUESTOS

#	CÓDIGO	DESCRIPCIÓN
1	340.1H.5.0	Botón pulsador para dispensador de jabón
1.1	340.1H.23	O'ring DI:15.54; W:2.62
1.2	511.01.D3E.9	Prisionero M4x0.7
1.3	340.1H.22	O'ring DI:9.25; W:1.78
1.4	340.1H.9	Tornillo M8x1.25
1.5	340.1H.20	Tapón



F.V. se reserva el derecho de modificar, cambiar, mejorar y/o anular materiales, productos y/o diseños sin previo aviso.