

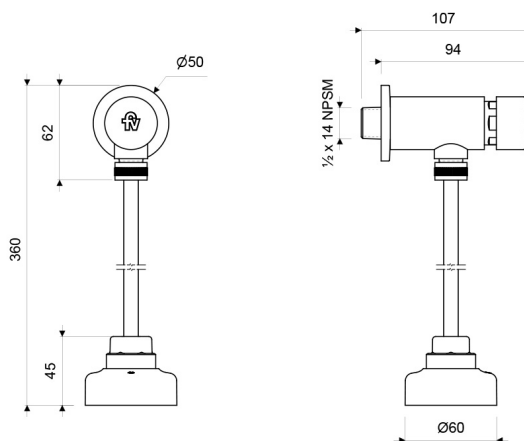


Gama
PRO

GRIFERIA

Llave Automática Ecomatic II para Urinario

E362.02



E362.02

MEDIDAS EN MILÍMETROS

ACABADOS



Cromo

CARACTERÍSTICAS FÍSICAS



Garantía

0.5 litros ciclo
ECONOMÍA
75% de ahorro

Econsumo
0.5 litros/ciclo



Calidad



Durabilidad
Grifería



Normas de
Salud



Recubrimiento



Alto tráfico



Hospitalario



Hotelero

DESCRIPCIÓN

- Llave fabricada en aleación de cobre y zinc (latón).
- Se instala en la pared, para uso en urinarios.
- Facilidad de instalación, no se requieren piezas especiales.
- Funcionamiento con un leve toque.
- Totalmente higiénico; el usuario no toca el producto luego de su uso.
- Llave recomendada para áreas institucionales.
- Botón tipo "push" que permite un mejor accionamiento del producto (mayor fuerza).

NORMAS GENERALES DE CUMPLIMIENTO

- NORMA NACIONAL: NTE INEN 3123 (GRIFERÍA - LLAVES): 2019
- NORMA INTERNACIONAL: ASME A112.18.1 / CSA B125.1: 2018

CARACTERÍSTICAS TÉCNICAS GENERALES

- Bajo contenido de plomo; contiene menos del 3% aprobado por la norma NTE INEN 3123.
- Superficie libre de defectos y rayaduras.
- Producto probado para resistir oxidación o corrosión.
- Funcionamiento adecuado desde 20 hasta 125 PSI.
- Válvula probada a 500 PSI durante un minuto, sin presentar fugas (supera ensayo de reventamiento).
- Sistema de cierre probado hasta los 150.000 ciclos, sin presentar fugas.

Centro de Atención al Usuario: **FV Responde**

www.fvandina.com

ECUADOR
1-800 FV FV FV
fvresponde@fvecuador.com

CENTRO AMÉRICA
info.cea@grupofv.com

COLOMBIA
info.colombia@grupofv.com

PERU
info.peru@grupofv.com

UTILIZA
SIEMPRE
REPUESTOS
ORIGINALES
FV



ESCANEA
EL CÓDIGO QR
Y DESCARGA
EL APP FV

