

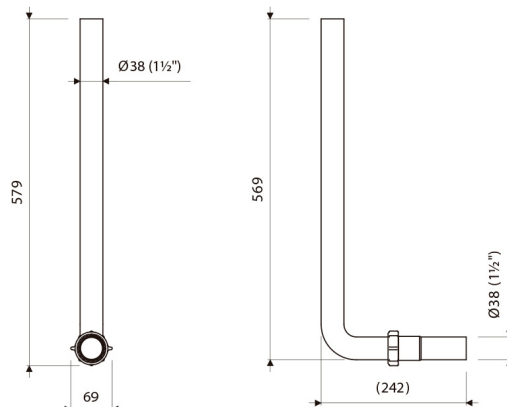


Gama
PRO

GRIFERIA

Kit de Instalación para Inodoro con Alimentación Posterior II

E369.02



E369.02

LAS MEDIDAS SE ENCUENTRAN EN MILÍMETROS

ACABADOS



Cromo

CARACTERÍSTICAS FÍSICAS



Garantía



Calidad



Durabilidad
Grifería



Normas de
Salud



Recubrimiento

DESCRIPCIÓN

CARACTERÍSTICAS TÉCNICAS GENERALES

- Tubería fabricada en aleación de cobre y zinc (latón).
- Tubo de conexión fabricado en resinas plásticas de alta duración (acabado cromado).
- Kit recomendado para instalarse en conjunto con el Inodoro Liber.
- Kit es compatible con la Válvula de Descarga FV (0368.01 BR) y con el Fluxómetro Electrónico para Inodoro (E374.12 CR).
- Tubería de latón se puede cortar para facilitar la instalación.

- Bajo contenido de plomo; contiene menos del 2,5% aprobado por Norma.
- Superficie libre de defectos y rayaduras.
- Producto probado para resistir oxidación o corrosión.

NORMAS GENERALES DE CUMPLIMIENTO

- NORMA NACIONAL: NTE INEN 3123 (GRIFERÍA - LLAVES): 2019
- NORMA INTERNACIONAL: ASME A112.18.1 / CSA B125.1: 2018

Centro de Atención al Usuario: **FV Responde**

www.fvandina.com

ECUADOR
1-800 FV FV FV
fvresponde@fvecuador.com

CENTRO AMÉRICA
info.cea@grupofv.com

COLOMBIA
info.colombia@grupofv.com

PERU
info.peru@grupofv.com

UTILIZA
SIEMPRE
REPUESTOS
ORIGINALES
FV



ESCANEA
EL CÓDIGO QR
Y DESCARGA
EL APP FV

