



Kit de instalación para inodoro con alimentación posterior

Código:

E369.02

Encuentre
Repuestos Legítimos FV y
la Garantía Total FV en:
www.fvandina.com

LEA Y CONSERVE ESTA INFORMACIÓN:

Antes de instalar la grifería, drene muy bien la tubería dejando pasar abundante agua, a fin de eliminar impurezas o residuos de construcción.

RECOMENDACIONES:

Asegúrese que la persona que vaya a instalar el producto sea un profesional en la materia, para prevenir errores que afecten las instalaciones o al correcto funcionamiento de la grifería.

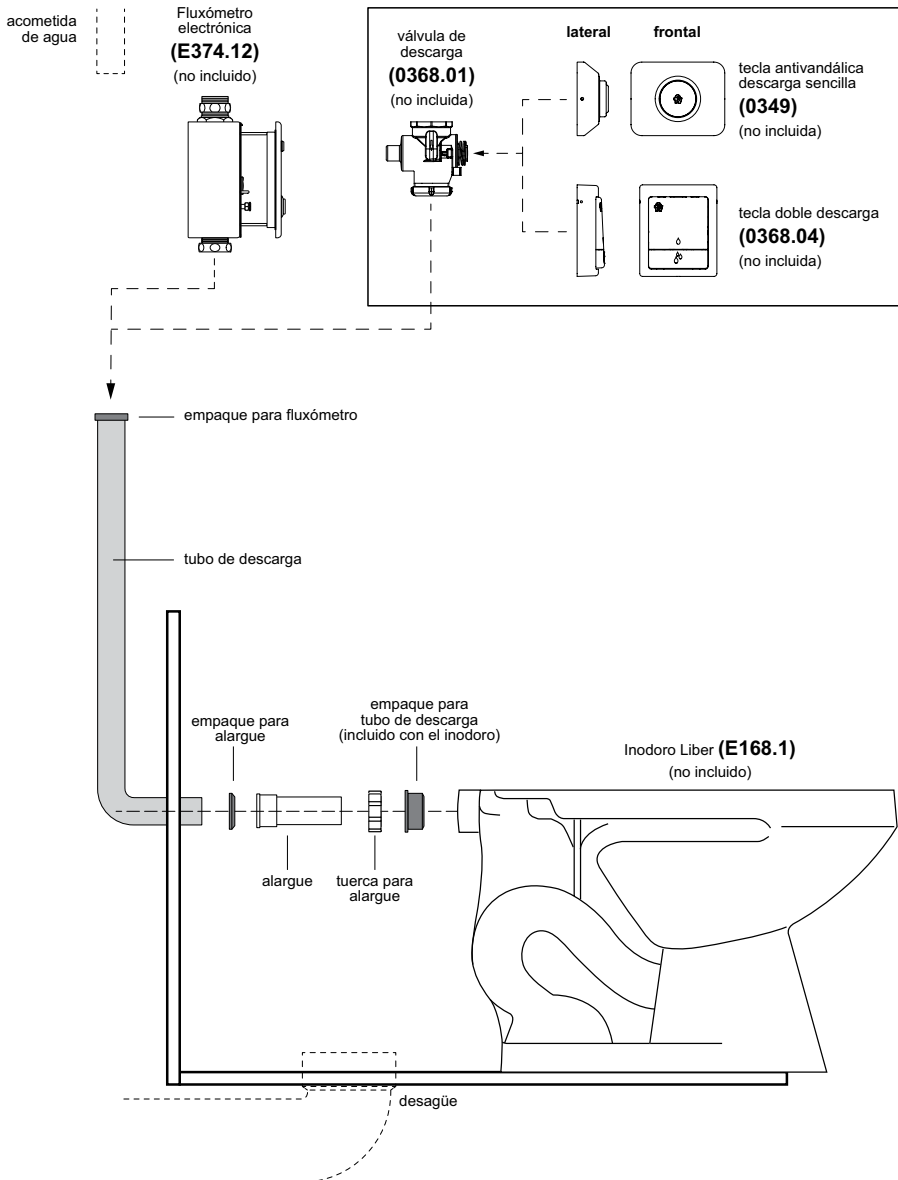
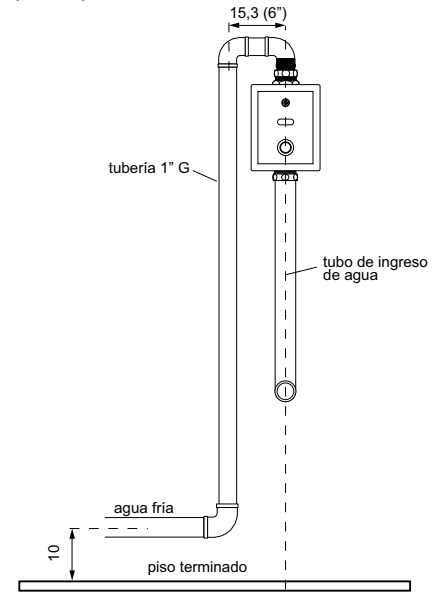
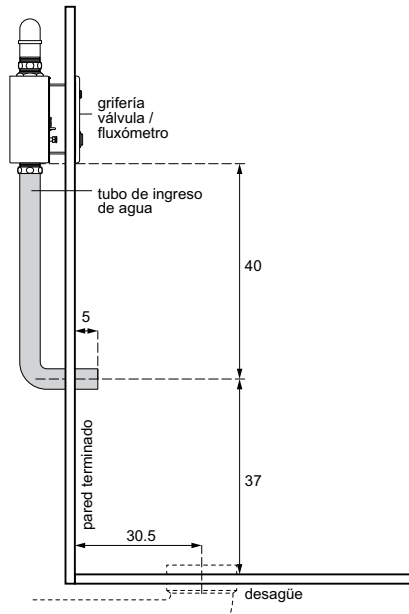
Preferiblemente, ajuste las partes visibles de la grifería SIN UTILIZAR herramientas dentadas pues éstas rayan o pelan la superficie y el acabado del producto.

En caso de que sea necesario utilizar herramientas proteja el acabado de la grifería con un recorte de caucho (de tubo de llanta) colocado entre los dientes de la herramienta y la grifería para ajustar sin lastimarla.

Nuestras Mangueras Flexibles YA INCLUYEN empaques, NO USE teflón o sellante, salvo que lo diga en esta hoja.

FV se reserva el derecho de modificar, cambiar, mejorar y/o anular materiales, productos y/o diseños sin previo aviso.

MEDIDAS SUGERIDAS PARA LA INSTALACIÓN (en cm):



AVISO IMPORTANTE:

Este kit sirve para conectar el fluxómetro de empotrar de su elección y que puede ser electrónico (E374.12) o manual (0368.01).

Además, puede elegir entre una tecla antivandálica de descarga sencilla (0349) o una tecla de doble descarga (0368.04).

Los componentes adicionales al kit se venden por separado:

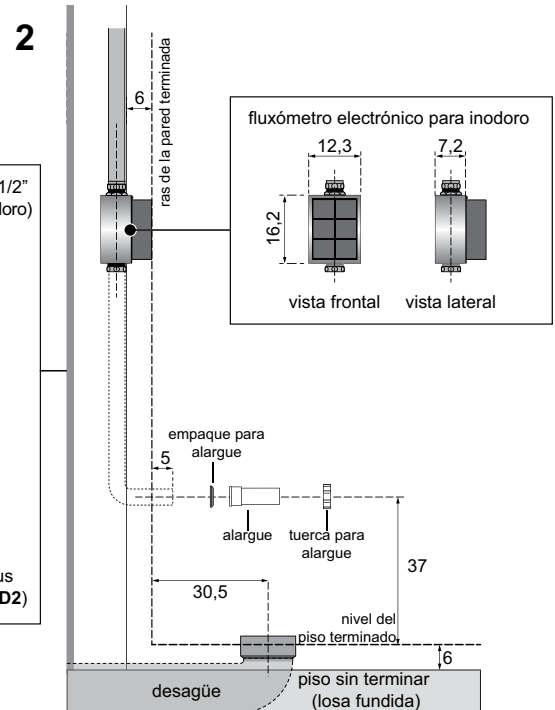
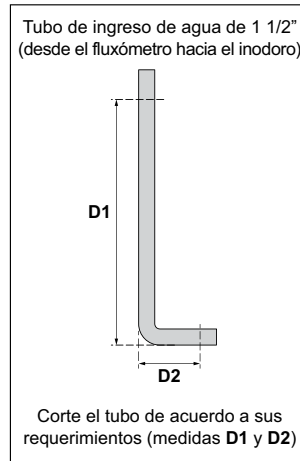
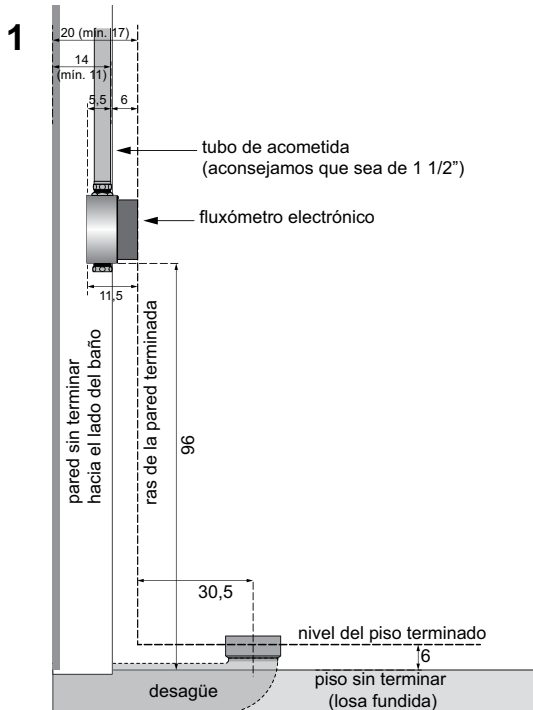
- **E374.12** Fluxómetro electrónico para inodoro.
- **0368.01** Válvula de descarga para pared.
 - **0349** Tecla de descarga sencilla.
 - **0368.04** Tecla de doble descarga.
- **E168.1** Inodoro Liber

INODORO LIBER CON FLUXÓMETRO ELECTRÓNICO

VISTA LATERAL (Medidas sugeridas en centímetros)

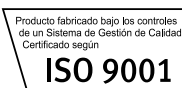
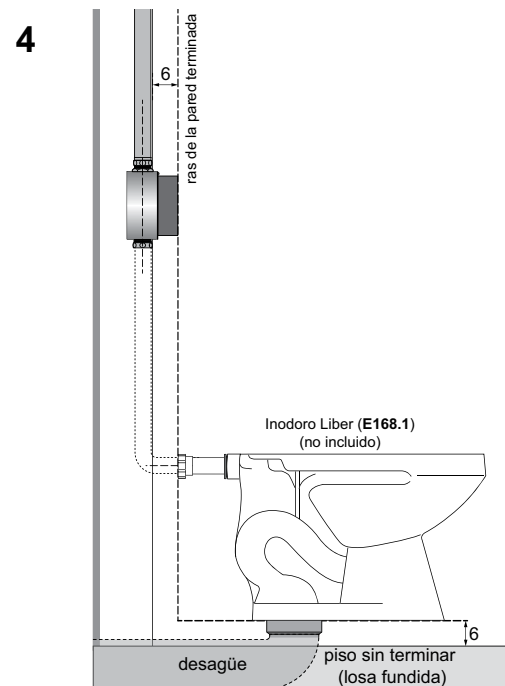
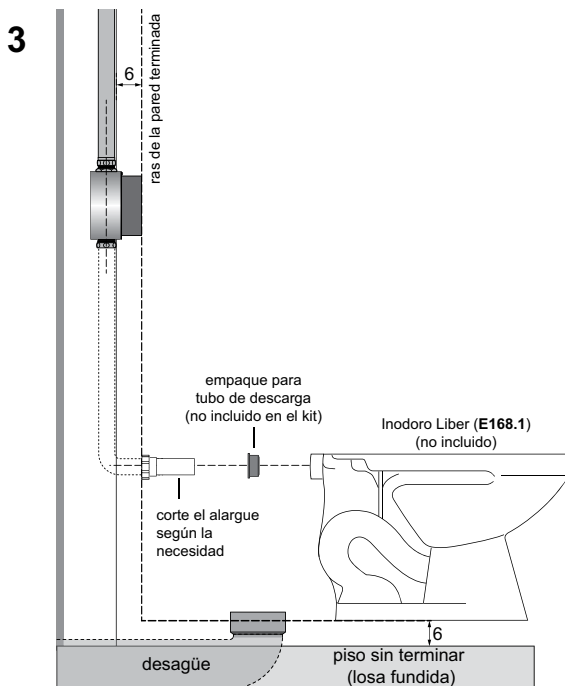
1. Instale la grifería FV elegida siguiendo las instrucciones incorporadas en el producto.

2. Coloque el tubo de ingreso de agua del kit al fluxómetro ya empotrado en la pared, verificando las dimensiones de altura y de instalación para la instalación del alaruge.



3. Ubique temporalmente el inodoro al alaruge y verifique que el desagüe se encuentre alineado al inodoro. Confirme si debe cortar el alaruge y retire el inodoro para realizar el corte.

4. Vuelva a instalar el alaruge y coloque silicona en el empaque (no incluido) e instale el inodoro siguiendo las instrucciones incluidas en el producto.



Encuentre
Repuestos Legítimos FV y
la Garantía Total FV en:
www.fvandina.com

