



Kit de instalación al inodoro para válvula de descarga

Código:

E369.03

Encuentre
Repuestos Legítimos FV y
la Garantía Total FV en:
www.fvandina.com

LEA Y CONSERVE ESTA INFORMACIÓN:

Antes de instalar la grifería, drene muy bien la tubería dejando pasar abundante agua, a fin de eliminar impurezas o residuos de construcción.

RECOMENDACIONES:

Asegúrese que la persona que vaya a instalar el producto sea un profesional en la materia, para prevenir errores que afecten las instalaciones o al correcto funcionamiento de la grifería.

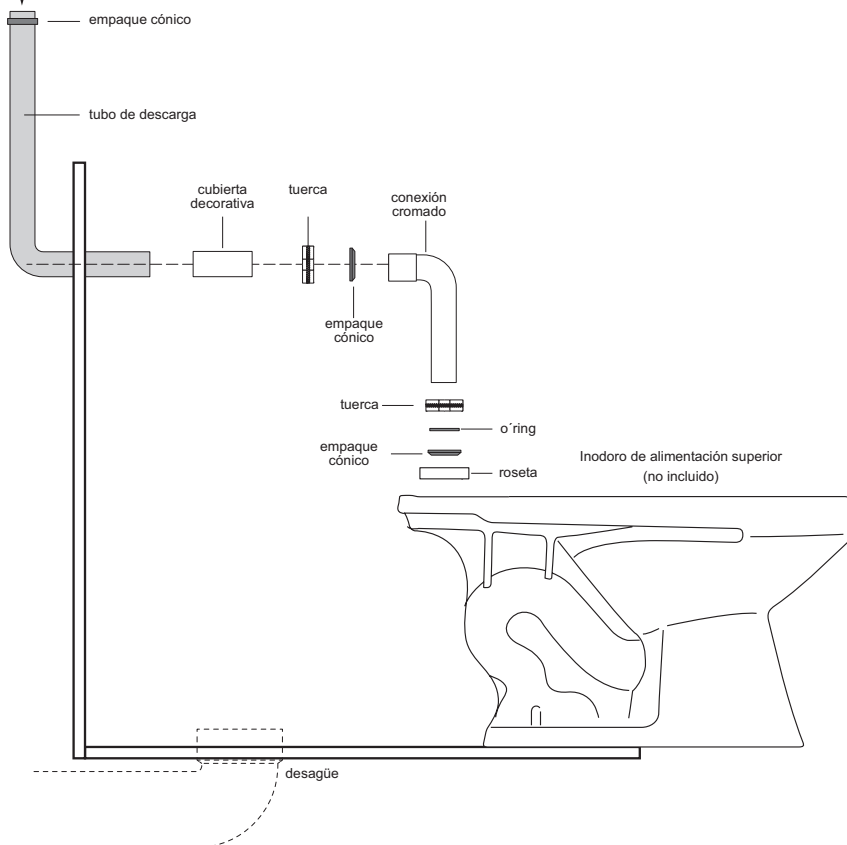
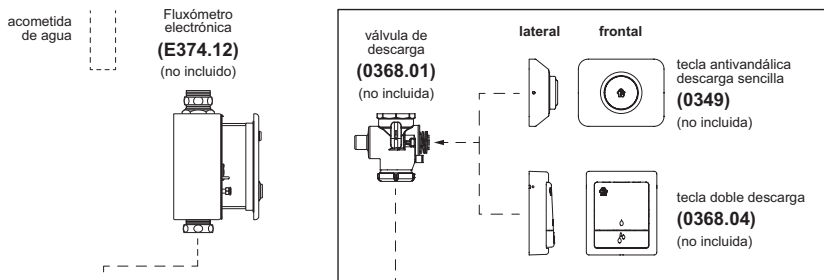
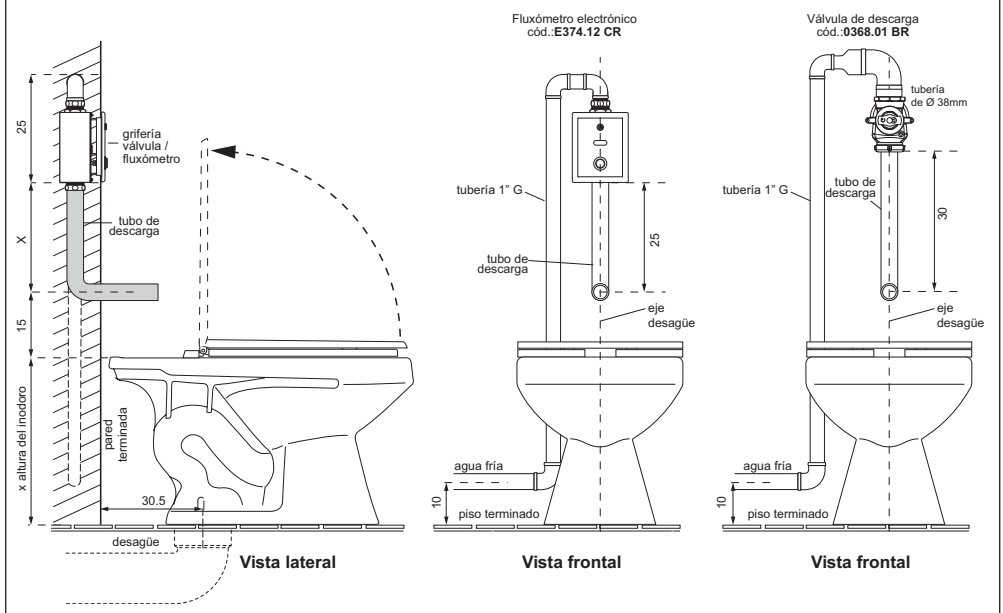
Preferiblemente, ajuste las partes visibles de la grifería SIN UTILIZAR herramientas dentadas pues éstas rayan o pelan la superficie y el acabado del producto.

En caso de que sea necesario utilizar herramientas proteja el acabado de la grifería con un recorte de caucho (de tubo de llanta) colocado entre los dientes de la herramienta y la grifería para ajustar sin lastimarla.

Nuestras Mangueras Flexibles YA INCLUYEN empaques, NO USE teflón o sellante, salvo que lo diga en esta hoja.

FV se reserva el derecho de modificar, cambiar, mejorar y/o anular materiales, productos y/o diseños sin previo aviso.

MEDIDAS SUGERIDAS PARA LA INSTALACIÓN (en cm):



AVISO IMPORTANTE:

Este kit sirve para conectar el fluxómetro de empotrar de su elección y que puede ser electrónico (E374.12) o manual (0368.01), con inodoros institucionales de alimentación superior.

Además, puede elegir entre una tecla antivandálica de descarga sencilla (0349) o una tecla de doble descarga (0368.04).

Los componentes adicionales al kit se venden por separado:

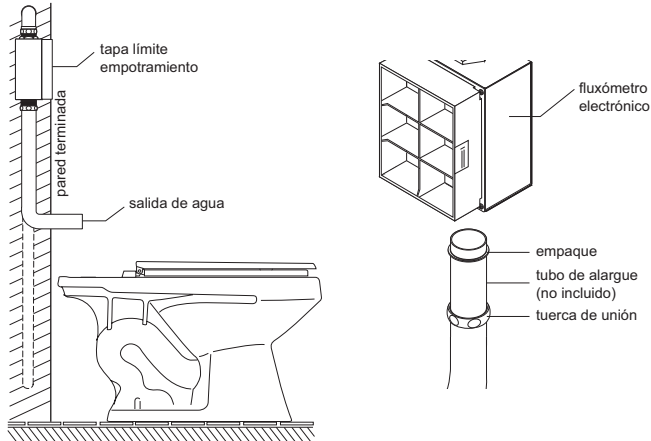
- **E374.12** Fluxómetro electrónico para inodoro.
- **0368.01** Válvula de descarga para pared.
 - **0349** Tecla de descarga sencilla.
 - **0368.04** Tecla de doble descarga.

NOTA: Antes de instalar el kit, debe instalar la grifería FV elegida siguiendo las instrucciones incorporadas en el producto.

INSTALACIÓN:

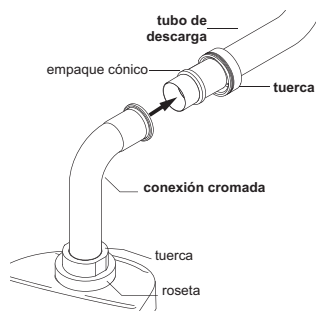
- Según su grifería elegida; verifique las dimensiones indicadas en el cuadro de **medidas sugeridas** y proceda a cortar la parte superior del tubo de descarga para instalar a la grifería ya empotrada en la pared.

Coloque la tuerca de unión (incluida en la grifería) y el empaque cónico (incluido en el kit) en el tubo de descarga y ajuste a la grifería empotrada en la pared.

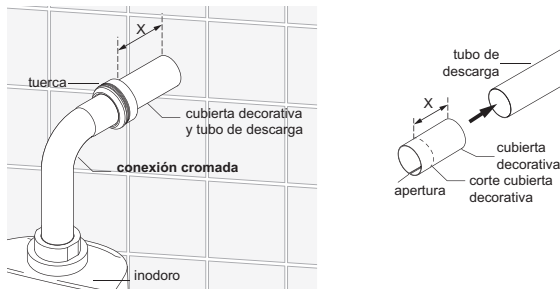


- Con la pared terminada, ubique temporalmente la roseta, tuercas y la conexión cromada al inodoro, verificando que el conjunto ingrese correctamente al sput del inodoro y al tubo de alargue instalado ya en la pared.

Confirme si debe cortar el tubo de descarga y/o la conexión cromada en la parte inferior.

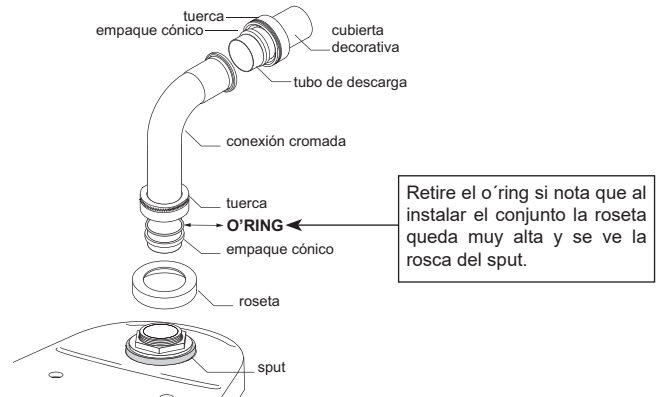


- Una vez definido y cortado el tubo de alargue y la conexión cromada, vuelva a ubicar las piezas y mida la distancia desde la tuerca superior hasta la pared y traslade la medida a la cubierta decorativa y corte si es necesario.



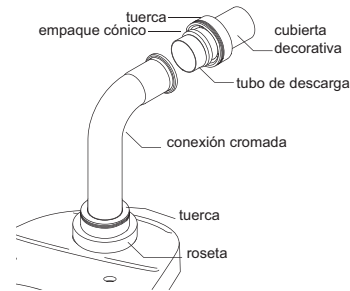
- Deslice la cubierta decorativa en el tubo de alargue hasta llegar a la pared terminada. Verifique que la apertura de la cubierta decorativa quede hacia abajo. Coloque las piezas como se indica en el gráfico.

IMPORTANTE: recuerde que todos los ajustes en las piezas cromadas se deben realizar usando únicamente la mano, para no dañar el acabado.

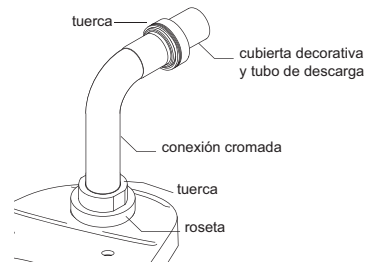


Retire el o'ring si nota que al instalar el conjunto la roseta queda muy alta y se ve la rosca del sput.

- Ubique la roseta sobre el sput ya instalado en el inodoro. Inserte la conexión cromada al sput y ajuste la tuerca al sput. Verifique la ubicación del empaque.



- Inserte la parte superior de la conexión cromada al tubo de descarga y ajuste la tuerca. Verifique la ubicación del empaque.



SUGERENCIAS DE MANTENIMIENTO:

CARTUCHOS CERÁMICOS:

La precaución básica es la limpieza de las cañerías de alimentación para retirar todas las impurezas que pueden llegar a dañar a los cartuchos cerámicos. No presione más de la cuenta.

El cartucho cerámico debe ser revisado únicamente por personas capacitadas, caso contrario la Fábrica no se responsabilizará por daños ocasionados.

AIREADORES - CORTACHORROS - FILTROS DE DUCHA:

Con el uso normal se acumulan impurezas en el interior de estos componentes. Para limpiarlos, desarme la parte involucrada (boquilla del pico o cabeza de la ducha) y lave las piezas correspondientes bajo un chorro abundante de agua con un cepillo de dientes. Utilice elementos de limpieza suaves. No emplee elementos corto - punzantes.

Si estos componentes se obstruyen con impurezas o sedimentos sólidos calcáreos

(sarro), retírelos de su sitio y colóquelos en un recipiente con vinagre o desengrasante líquido durante toda la noche. A la mañana siguiente enjuáguelos con abundante agua e instálelos de nuevo en su sitio.

CUIDADO DE LA GRIFERÍA:

El uso normal de la grifería genera manchas sobre su superficie debido a las sustancias alcalinas (jabón y sales calcáreas del agua).

Para retirarlas y mantener el brillo del producto siga los siguientes consejos:

- Nunca use materiales de limpieza que contengan ácidos clorhídrico, fórmico, fosfórico, acético o mezclas.
- Nunca use materiales de limpieza o aparatos con efecto abrasivo, como polvos de limpieza, almohadillas de la esponja o estropajos metálicos.
- Nunca use disolventes como el thinner sobre piezas acrílicas porque disminuye su resistencia y provoca su rotura.

- Si usa limpiadores en spray, rocíe primero hacia una tela suave o esponja. Nunca rocíe directamente hacia la grifería.

- Después de limpiar, enjuague completamente con agua limpia para quitar cualquier residuo.

- Séquela inmediatamente utilizando un paño de algodón suave y limpio que no raye la superficie.

- Frote la superficie de la grifería con cera en crema para pulir y restaurar metales, dejándola secar por unos minutos y retírela usando un paño suave de algodón. No deje la cera en la grifería por tiempo prolongado.

- La limpieza regular con cera previene las manchas y calcificación.

LA GARANTÍA NO CUBRE DAÑOS CAUSADOS POR EL TRATAMIENTO INADECUADO DE LA SUPERFICIE DE LA GRIFERÍA.



Encuentre Repuestos Legítimos FV y la Garantía Total FV en: www.fvandina.com