

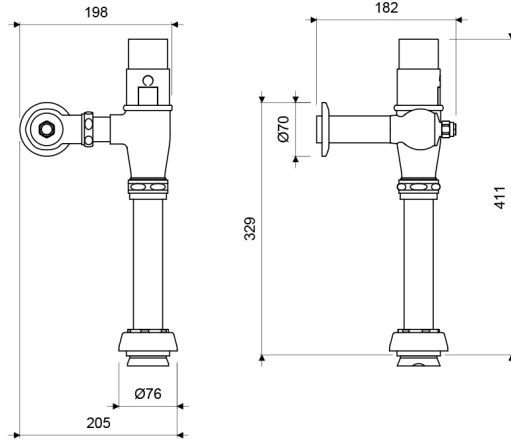


Gama
PRO

GRIFERIA

Fluxómetro Electrónico Regulable para Inodoro

E374.22



E374.22

MEDIDAS EN MILIMETROS

ACABADOS



Cromo

CARACTERÍSTICAS FÍSICAS



Garantía



Calidad



Durabilidad
Grifería



Normas de
Salud



Producto
Completo



Recubrimiento



Personas con
movilidad
reducida



Alto tráfico



Hospitalario



Hotelero

DESCRIPCIÓN

- Producto fabricado íntegramente en aleación de cobre y zinc (latón).
- Se instala en la pared, para uso con inodoros.
- Desarrollado para inodoros con alimentación superior.
- Funcionamiento a través de un sensor infrarrojo.
- Totalmente higiénico; el usuario nunca toca el producto.
- Producto funciona con pilas regulares AA.
- Recomendado para áreas institucionales.
- Incluye un botón de emergencia para realizar la descarga manual en caso de que el sensor infrarrojo no funcione.
- El botón de emergencia siempre debe estar energizado (mediante las pilas) para su correcto funcionamiento.
- Fluxómetro puede ser regulado, para que su consumo varíe entre 6 litros hasta 3,8 litros por descarga.

CARACTERÍSTICAS TÉCNICAS GENERALES

- Bajo contenido de plomo; contiene menos del 1,5% aprobado por Norma.
- Superficie libre de defectos y rayaduras.
- Producto probado para resistir oxidación o corrosión.
- Funcionamiento adecuado desde 20 hasta 125 PSI.
- Sistema de cierre probado hasta los 150.000 ciclos sin presentar fugas.
- Producto probado a 500 PSI durante un minuto, sin presentar desgaste.

NORMAS GENERALES DE CUMPLIMIENTO

- NORMA NACIONAL: NTE INEN 3123 (GRIFERÍA - LLAVES): 2019
- NORMA INTERNACIONAL: ASME A112.18.1 / CSA B125.1: 2018

Centro de Atención al Usuario: **FV Responde**

www.fvandina.com

ECUADOR
1-800 FV FV FV
fvresponde@fvecuador.com

CENTRO AMÉRICA
info.cea@grupofv.com

COLOMBIA
info.colombia@grupofv.com

PERU
info.peru@grupofv.com

UTILIZA
SIEMPRE
REPUESTOS
ORIGINALES
FV



ESCANEA
EL CÓDIGO QR
Y DESCARGA
EL APP FV

