



Juego con mezcladora exterior de pared para cocina

Código:

E409/

Encuentre
Repuestos Legítimos FV y
la Garantía Total FV en:
www.fvandina.com



LEA Y CONSERVE ESTA INFORMACIÓN:

Antes de instalar la grifería, drene muy bien la tubería dejando pasar abundante agua, a fin de eliminar impurezas o residuos de construcción.

RECOMENDACIONES:

Asegúrese que la persona que vaya a instalar el producto sea un profesional en la materia, para prevenir errores que afecten las instalaciones o al correcto funcionamiento de la grifería.

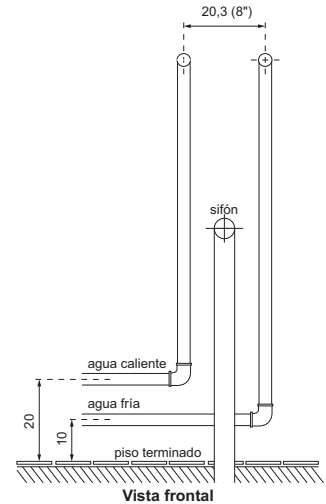
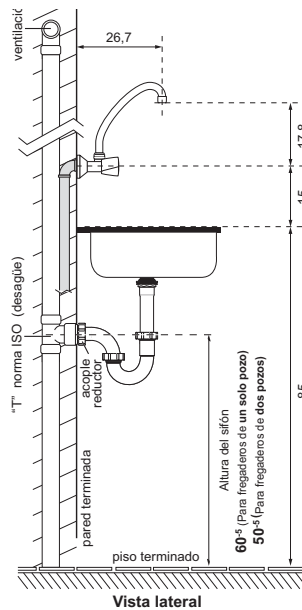
Preferiblemente, ajuste las partes visibles de la grifería SIN UTILIZAR herramientas dentadas pues éstas rayan o pelan la superficie y el acabado del producto.

En caso de que sea necesario utilizar herramientas proteja el acabado de la grifería con un recorte de caucho (de tubo de llanta) colocado entre los dientes de la herramienta y la grifería para ajustar sin lastimarla.

Nuestras Mangueras Flexibles YA INCLUYEN empaques, NO USE teflón o sellante, salvo que lo diga en esta hoja.

FV se reserva el derecho de modificar, cambiar, mejorar y/o anular materiales, productos y/o diseños sin previo aviso.

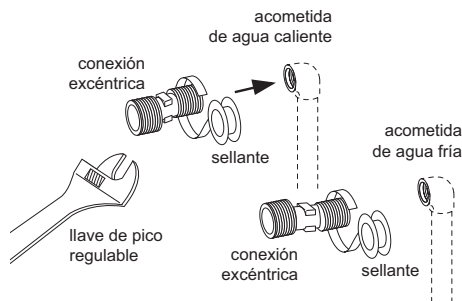
MEDIDAS SUGERIDAS PARA LA INSTALACIÓN (en cm):



INSTALACIÓN DE LA MEZCLADORA EXTERNA:

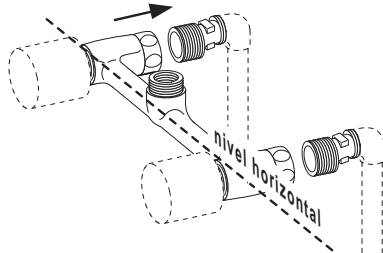
- 1- Coloque las conexiones excéntricas en las acometidas de agua de la pared. Utilice un sellante apropiado para evitar fugas de agua.

Para ajustar utilice una llave de pico regulable.

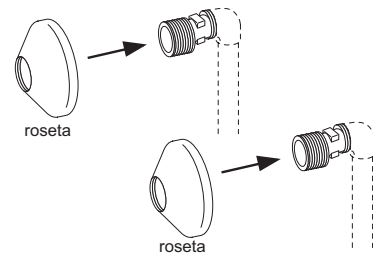


- 2- Ubique temporalmente la mezcladora externa para verificar la correcta ubicación de las conexiones excéntricas hasta que logre enroscar manualmente las tuercas de la mezcladora externa. Las conexiones excéntricas permiten corregir ligeras desviaciones en la ubicación de las acometidas.

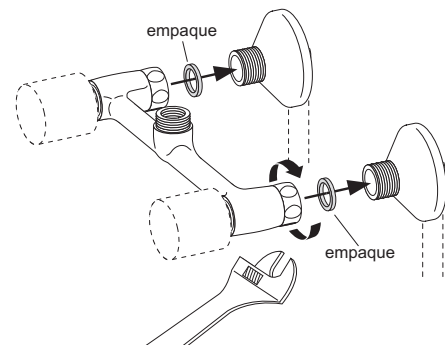
Verifique que la mezcladora quede totalmente horizontal.



- 3- Retire la mezcladora y enrosque las rosetas en las conexiones excéntricas hasta el tope.



- 4- Instale la mezcladora externa definitivamente, asegúrese de ubicar los empaques como indica el gráfico. Para ajustar las tuercas utilice una llave de pico regulable. Nuevamente verifique que la mezcladora quede totalmente horizontal.

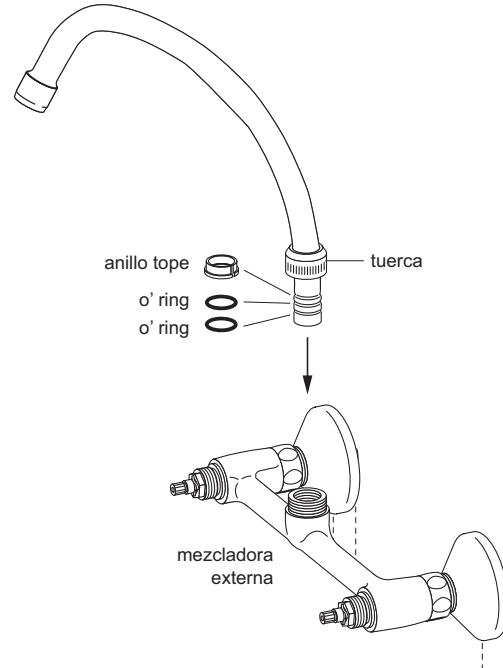


AL REALIZAR AJUSTES CON LA LLAVE DE PICO REGULABLE PROCURAR UTILIZAR ALGUNA PROTECCIÓN ENTRE LA TUERCA Y EL PRODUCTO PARA EVITAR DAÑOS AL ACABADO.

INSTALACIÓN DEL PICO:

Para instalar el pico verifique que el anillo tope y los o' rings estén en la posición final indicada. A continuación inserte el pico en la mezcladora externa y ajústelo hasta que quede firme con la tuerca.

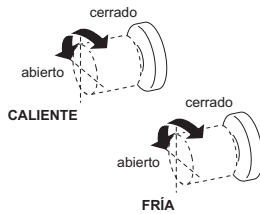
RECUERDE QUE ESTOS AJUSTES LOS DEBE HACER UTILIZANDO ÚNICAMENTE SU MANO, SI USA HERRAMIENTAS PODRÍA DAÑAR EL ACABADO DEL PRODUCTO.



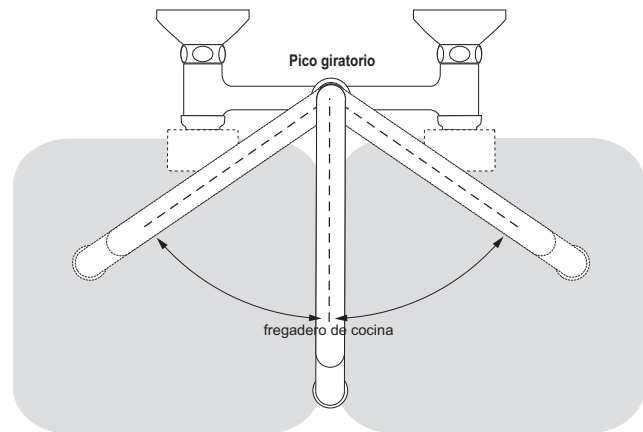
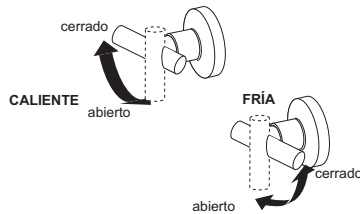
FUNCIONAMIENTO:

La grifería utiliza cartuchos cerámicos que permiten la total apertura y cierre de agua con 1/4 de giro de las manijas y la regulación de temperatura con la apertura parcial de las dos manijas.

1/4 DE GIRO MANIJA REDONDA



1/4 DE GIRO MANIJA PALANCA



SUGERENCIAS DE MANTENIMIENTO:

CARTUCHOS CERÁMICOS:

La precaución básica es la limpieza de las cañerías de alimentación para retirar todas las impurezas que pueden llegar a dañar a los cartuchos cerámicos. No presione más de la cuenta.

El cartucho cerámico debe ser revisado únicamente por personas capacitadas, caso contrario la Fábrica no se responsabilizará por daños ocasionados.

AIREADORES - CORTACHORROS - FILTROS DE DUCHA:

Con el uso normal se acumulan impurezas en el interior de estos componentes. Para limpiarlos, desarme la parte involucrada (boquilla del pico o cabeza de la ducha) y lave las piezas correspondientes bajo un chorro abundante de agua con un cepillo de dientes. Utilice elementos de limpieza suaves. No emplee elementos corto - punzantes.

Si estos componentes se obstruyen con impurezas o sedimentos sólidos calcáreos

(sarro), retírelos de su sitio y colóquelos en un recipiente con vinagre o desengrasante líquido durante toda la noche. A la mañana siguiente enjuáguelos con abundante agua e instálelos de nuevo en su sitio.

CUIDADO DE LA GRIFERÍA:

El uso normal de la grifería genera manchas sobre su superficie debido a las sustancias alcalinas (jabón y sales calcáreas del agua).

Para retirarlas y mantener el brillo del producto siga los siguientes consejos:

- Nunca use materiales de limpieza que contengan ácidos clorhídrico, fórmico, fosfórico, acético o mezclas.
- Nunca use materiales de limpieza o aparatos con efecto abrasivo, como polvos de limpieza, almohadillas de la esponja o estropajos metálicos.
- Nunca use disolventes como el thinner sobre piezas acrílicas porque disminuye su resistencia y provoca su rotura.

• Si usa limpiadores en spray, rocíe primero hacia una tela suave o esponja. Nunca rocíe directamente hacia la grifería.

• Después de limpiar, enjuague completamente con agua limpia para quitar cualquier residuo.

• Séquela inmediatamente utilizando un paño de algodón suave y limpio que no raye la superficie.

• Frote la superficie de la grifería con cera en crema para pulir y restaurar metales, dejándola secar por unos minutos y retírela usando un paño suave de algodón. No deje la cera en la grifería por tiempo prolongado.

• La limpieza regular con cera previene las manchas y calcificación.

LA GARANTÍA NO CUBRE DAÑOS CAUSADOS POR EL TRATAMIENTO INADECUADO DE LA SUPERFICIE DE LA GRIFERÍA.



Encuentre
Repuestos Legítimos FV y
la Garantía Total FV en:
www.fvandina.com

