



Juego monocomando para cocina con duchador extraíble

Código:

E412.01/87

Encuentre
Repuestos Legítimos FV y
la Garantía Total FV en:
www.fvandina.com

LEA Y CONSERVE ESTA INFORMACIÓN:

Antes de instalar la grifería, drene muy bien la tubería dejando pasar abundante agua, a fin de eliminar impurezas o residuos de construcción.

RECOMENDACIONES:

Asegúrese que la persona que vaya a instalar el producto sea un profesional en la materia, para prevenir errores que afecten las instalaciones o al correcto funcionamiento de la grifería.

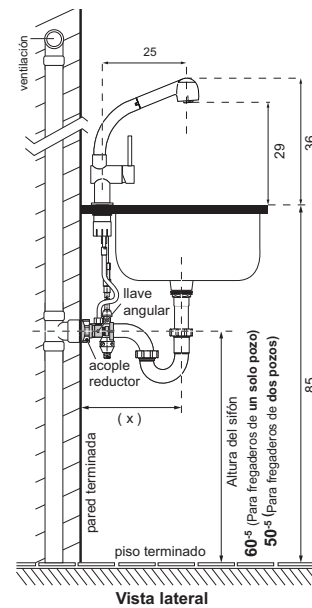
Preferiblemente, ajuste las partes visibles de la grifería SIN UTILIZAR herramientas dentadas pues éstas rayan o pelan la superficie y el acabado del producto.

En caso de que sea necesario utilizar herramientas proteja el acabado de la grifería con un recorte de caucho (de tubo de llanta) colocado entre los dientes de la herramienta y la grifería para ajustar sin lastimarla.

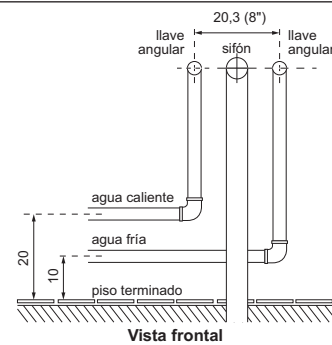
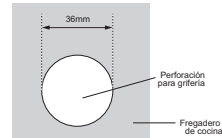
Nuestras Mangueras Flexibles YA INCLUYEN empaques, NO USE teflón o sellante, salvo que lo diga en esta hoja.

FV se reserva el derecho de modificar, cambiar, mejorar y/o anular materiales, productos y/o diseños sin previo aviso.

MEDIDAS SUGERIDAS PARA LA INSTALACIÓN (en cm):



NOTA: Verificar que el diámetro recomendado para la perforación del fregadero de cocina sea de 36 mm. cuidando de limar los bordes de la perforación, para evitar cantos vivos (cortantes o filosos) que obstruyan el desplazamiento apropiado de la manguera de la ducha manual.

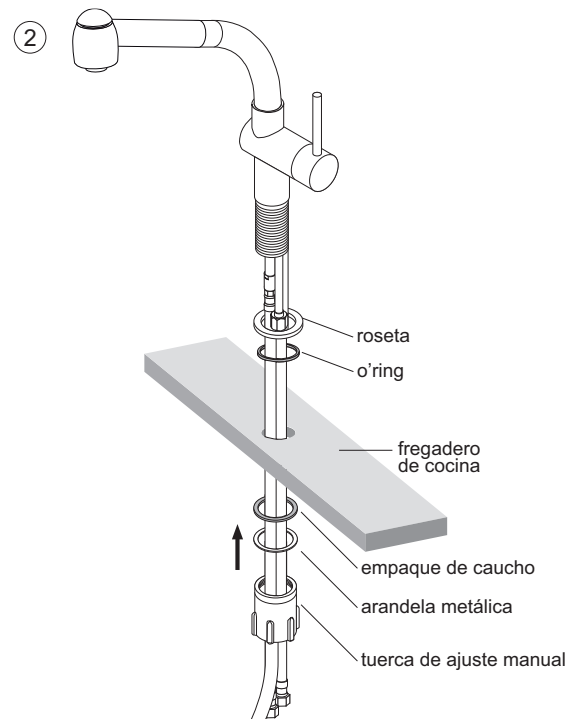
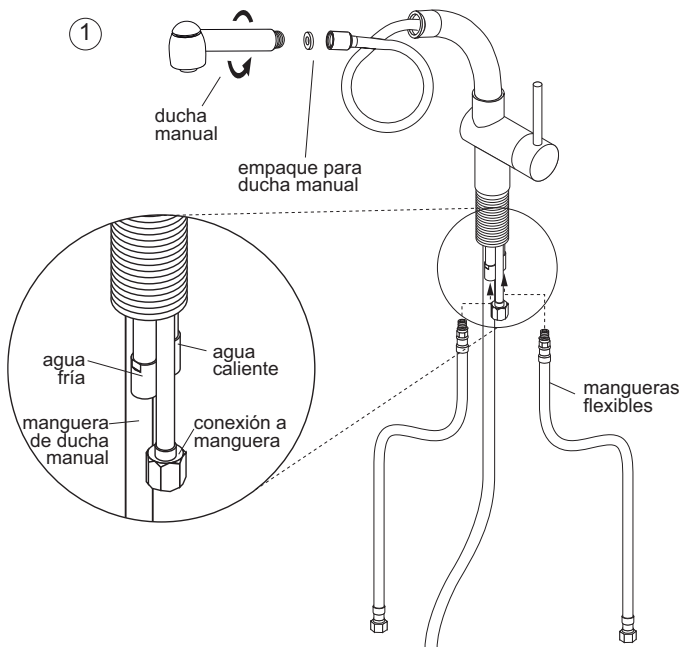


INSTALACIÓN DEL JUEGO MONOCOMANDO:

1- Enrosque la ducha manual a la manguera teniendo cuidado de que se encuentre ubicado correctamente el empaque, ajuste manualmente y conecte las mangueras flexibles al monocomando **Gráfico N.1**

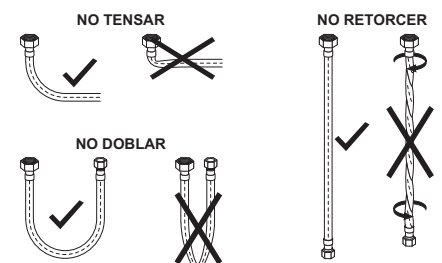
2- Instale el monocomando en el fregadero de cocina verificando la ubicación de los elementos indicados en el **Gráfico N. 2**

Para fijar el monocomando utilice el set manual de fijación y verifique que la manguera de la ducha manual pueda pasar fácilmente.



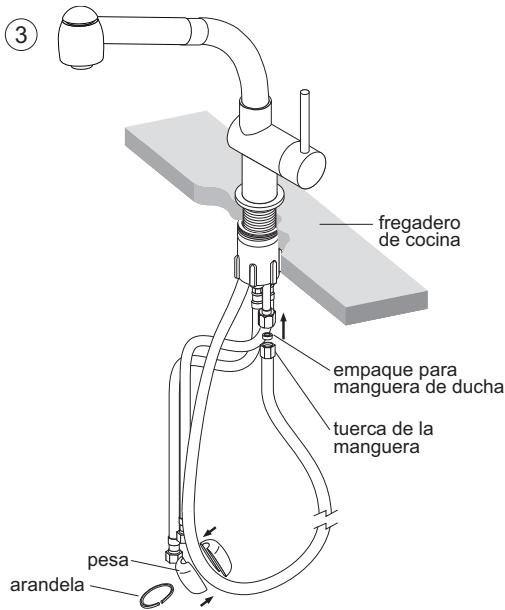
CARACTERÍSTICAS TÉCNICAS DE LAS MANGUERAS: (NORMA ESPAÑOLA UNE 53-626-89)

- Malla trenzada de acero inoxidable: Ø ext. 13 mm
- Temperatura de servicio no continuo: 110° C.
- Máximo pico de presión de trabajo: 20 bar (295 PSI).
- Caudal mínimo a 0,4 bar: 14 litros / minuto.
- Tubo interior:
- Ø int. 8 mm.
- Ø ext. 12 mm.
- Tubo interior de caucho EPDM NO TÓXICO.
- Cápsulas de acero inoxidable AISI 304.
- Conexiones giratorias de latón, niqueladas y/o de resina plástica.
- Calidad ISO 9001:2000
- No instalar directamente a calefones, ya que se reduce la vida útil del elemento.



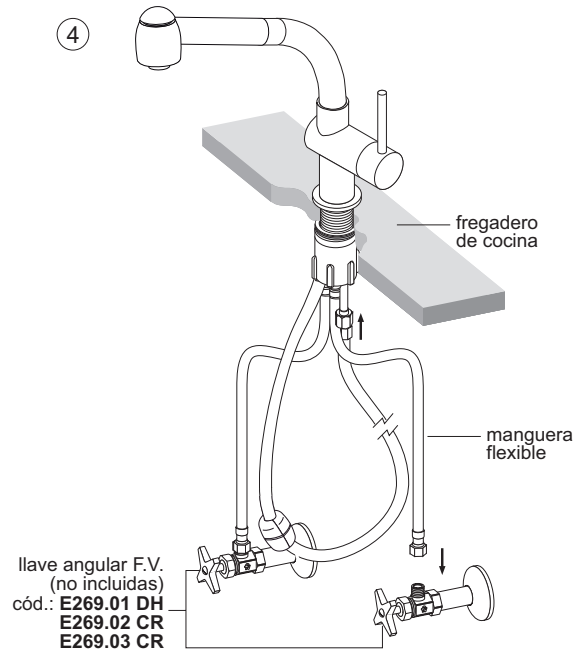
3- Una la manguera de la ducha manual al monocomando ajustando la tuerca de la manguera con una herramienta apropiada. Tenga cuidado de que este ubicado el empaque.

En la parte inferior de la manguera arme la pesa que permitirá regresar la ducha manual a su posición fácilmente. **Gráfico N.3**

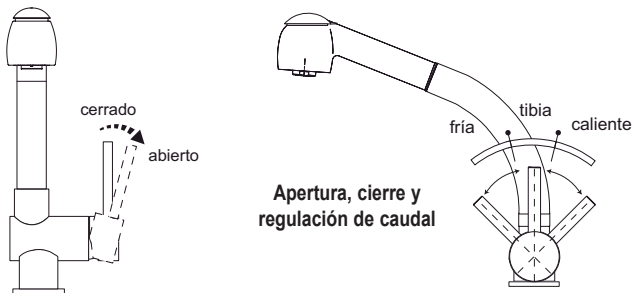


4- Ajuste el otro extremo de las mangueras flexibles a las llaves angulares FV (no incluidas) de las acometidas de agua de la pared. **Gráfico N.4**

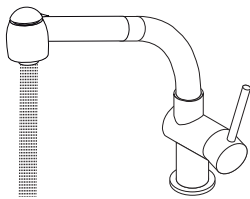
Las uniones de las mangueras hacen sello, no utilice ningún tipo de sellante, únicamente los empaques incluidos.



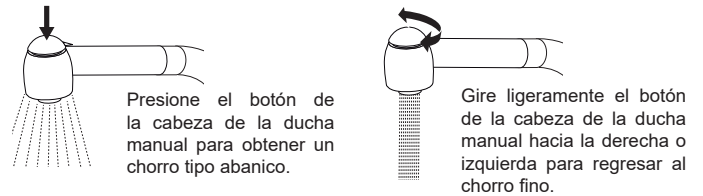
FUNCIONAMIENTO:



Funcionamiento ducha manual

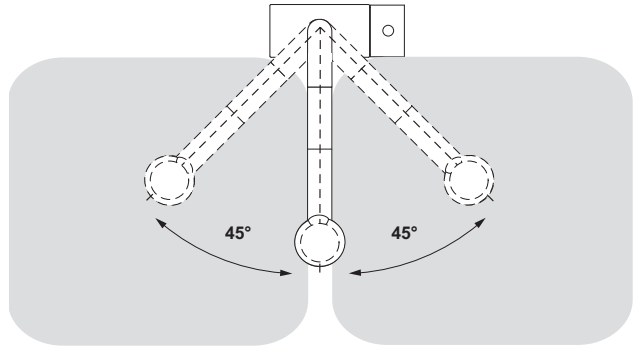


Una vez accionada la manija obtendrá en la ducha manual un chorro fino.



Presione el botón de la cabeza de la ducha manual para obtener un chorro tipo abanico.

Gire ligeramente el botón de la cabeza de la ducha manual hacia la derecha o izquierda para regresar al chorro fino.



Pico giratorio

Nota: el giro del pico es de 90° grados y es recomendable para fregaderos de hasta dos pozos.

SUGERENCIAS DE MANTENIMIENTO:

CARTUCHOS CERÁMICOS:

La precaución básica es la limpieza de las cañerías de alimentación para retirar todas las impurezas que pueden llegar a dañar a los cartuchos cerámicos. No presione más de la cuenta.

El cartucho cerámico debe ser revisado únicamente por personas capacitadas, caso contrario la Fábrica no se responsabilizará por daños ocasionados.

AIREADORES - CORTACHORROS - FILTROS DE DUCHA:

Con el uso normal se acumulan impurezas en el interior de estos componentes. Para limpiarlos, desarme la parte involucrada (boquilla del pico o cabeza de la ducha) y lave las piezas correspondientes bajo un chorro abundante de agua con un cepillo de dientes. Utilice elementos de limpieza suaves. No emplee elementos corto - punzantes.

Si estos componentes se obstruyen con impurezas o sedimentos sólidos calcáreos

(sarro), retírelos de su sitio y colóquelos en un recipiente con vinagre o desengrasante líquido durante toda la noche. A la mañana siguiente enjuáguelos con abundante agua e instálelos de nuevo en su sitio.

CUIDADO DE LA GRIFERÍA:

El uso normal de la grifería genera manchas sobre su superficie debido a las sustancias alcalinas (jabón y sales calcáreas del agua).

Para retirarlas y mantener el brillo del producto siga los siguientes consejos:

- Nunca use materiales de limpieza que contengan ácidos clorhídrico, fórmico, fosfórico, acético o mezclas.
- Nunca use materiales de limpieza o aparatos con efecto abrasivo, como polvos de limpieza, almohadillas de la esponja o estropajos metálicos.
- Nunca use disolventes como el thinner sobre piezas acrílicas porque disminuye su resistencia y provoca su rotura.

• Si usa limpiadores en spray, rocíe primero hacia una tela suave o esponja. Nunca rocíe directamente hacia la grifería.

• Después de limpiar, enjuague completamente con agua limpia para quitar cualquier residuo.

• Séquela inmediatamente utilizando un paño de algodón suave y limpio que no raye la superficie.

• Frote la superficie de la grifería con cera en crema para pulir y restaurar metales, dejándola secar por unos minutos y retírela usando un paño suave de algodón. No deje la cera en la grifería por tiempo prolongado.

• La limpieza regular con cera previene las manchas y calcificación.

LA GARANTÍA NO CUBRE DAÑOS CAUSADOS POR EL TRATAMIENTO INADECUADO DE LA SUPERFICIE DE LA GRIFERÍA.



Encuentre Repuestos Legítimos FV y la Garantía Total FV en: www.fvandina.com