

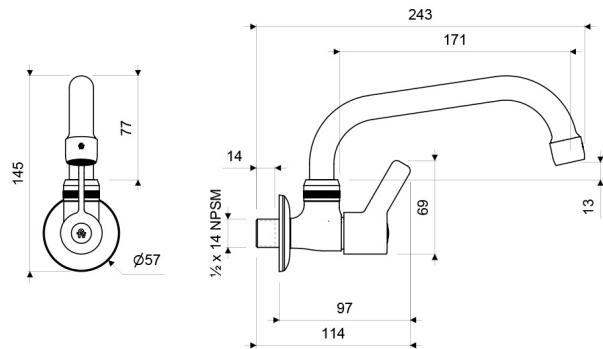


Gama  
**HOGAR**

GRIFERIA

Llave de Pared con Pico Alto para Cocina **TREVISO**

E420.01/Y5



E420.01/Y5  
MEDIDAS EN MILÍMETROS

ACABADOS



Cromo

CARACTERÍSTICAS FÍSICAS

Garantía	Calidad	Durabilidad Grifería	Normas de Salud	Recubrimiento	Vida útil	Bimando	Cuarto Giro	8.3 litros min. ECONSUMO 45% de ahorro Econsumo 8.3 litros/min

DESCRIPCIÓN

- Cuerpo central fabricado en aleación de cobre y zinc (latón).
- Manija metálica.
- Pico fabricado en acero inoxidable (SS 304).
- Sistema de cierre de cartucho cerámico.
- Pico giratorio para facilitar las labores de limpieza.
- Incluye aireador para un chorro más confortable.
- Recomendado para uso con fregaderos de cocina o en áreas de lavandería.
- Código aireador para 30% de ahorro de agua: E140D DH.
- Código aireador para 50% de ahorro de agua: E140C DH.

CARACTERÍSTICAS TÉCNICAS GENERALES

- Bajo nivel de plomo. Contiene menos del 2,5% aprobado por Norma.
- Superficie libre de defectos y rayaduras.
- Producto probado para resistir oxidación o corrosión.
- Funcionamiento adecuado desde 20 hasta 125 PSI.
- Sistema de cierre probado hasta los 500.000 ciclos sin presentar fugas.
- Llave probada a 500 PSI durante un minuto sin presentar desgaste.

NORMAS GENERALES DE CUMPLIMIENTO

- NORMA NACIONAL: NTE INEN 3123 (GRIFERÍA - LLAVES): 2019
- NORMA INTERNACIONAL: ASME A112.18.1 / CSA B125.1: 2018

Centro de Atención al Usuario: **FV Responde**

www.fvandina.com

ECUADOR  
1-800 FV FV FV  
fvresponde@fvecuador.com

CENTRO AMÉRICA  
info.cea@grupofv.com

COLOMBIA  
info.colombia@grupofv.com

PERU  
info.peru@grupofv.com

UTILIZA SIEMPRE REPUESTOS ORIGINALES FV



ESCANEA EL CÓDIGO QR Y DESCARGA EL APP FV

