



Llave de pared con pico alto plus para cocina

Código: **E420.03/29**

Línea: **Euro Style (29)**

COD.: **ACABADO:**

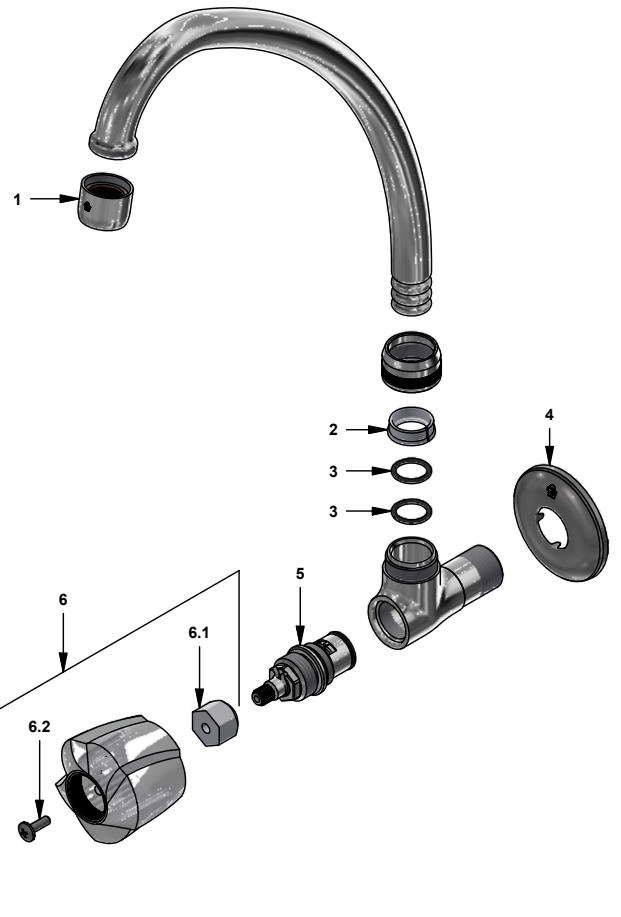
CR Cromo



Incluye:

LISTA DE REPUESTOS

#	CÓDIGO	DESCRIPCIÓN
1	140A	Aireador a 8.3 l/min
2	417.01.31E	Anillo tope
3	420.01.30	O'ring Di:14 W:2.08
4	269.13	Roseta Metálica
5	201.71.5D.0E	Cabeza baja tipo E rotación derecha
6	103.29.14.02	Manija Eurostyle armada
6.1	101.29.8c	Inserto cambiable
6.2	103.49.32 Ai	Tornillo cabeza tanque W5/32"
6.3	103.71.23	Porta letra
6.4	103.71.17E	Tapa manija



F.V. se reserva el derecho de modificar, cambiar, mejorar y/o anular materiales, productos y/o diseños sin previo aviso.