



Llave plástica con pico ECOFLEX para cocina

Código:

E4250.06/Y5

Encuentre
Repuestos Legítimos FV y
la Garantía Total FV en:
www.fvandina.com

LEA Y CONSERVE ESTA INFORMACIÓN:

Antes de instalar la grifería, drene muy bien la tubería dejando pasar abundante agua, a fin de eliminar impurezas o residuos de construcción.

RECOMENDACIONES:

Asegúrese que la persona que vaya a instalar el producto sea un profesional en la materia, para prevenir errores que afecten las instalaciones o al correcto funcionamiento de la grifería.

Preferiblemente, ajuste las partes visibles de la grifería SIN UTILIZAR herramientas dentadas pues éstas rayan o pelan la superficie y el acabado del producto.

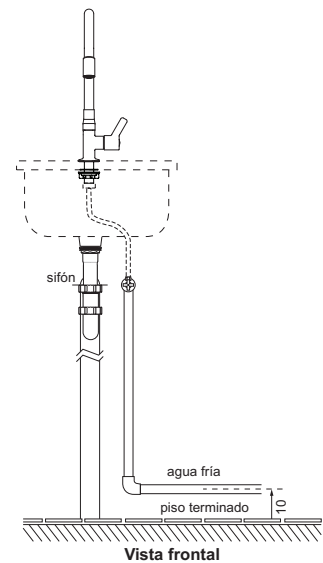
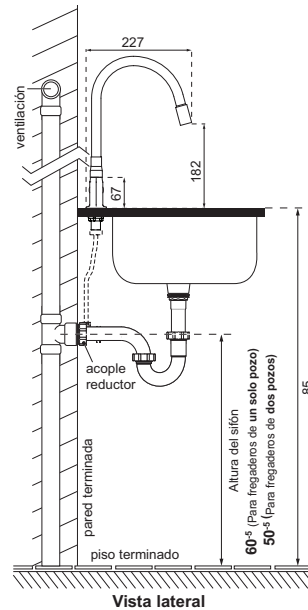
En caso de que sea necesario utilizar herramientas proteja el acabado de la grifería con un recorte de caucho (de tubo de llanta) colocado entre los dientes de la herramienta y la grifería para ajustar sin lastimarla.

Nuestras Mangueras Flexibles YA INCLUYEN empaques, NO USE teflón o sellante, salvo que lo diga en esta hoja.

FV se reserva el derecho de modificar, cambiar, mejorar y/o anular materiales, productos y/o diseños sin previo aviso.

MEDIDAS SUGERIDAS PARA LA INSTALACIÓN (en cm):

Acabados: (N) Negro
(G) Gris

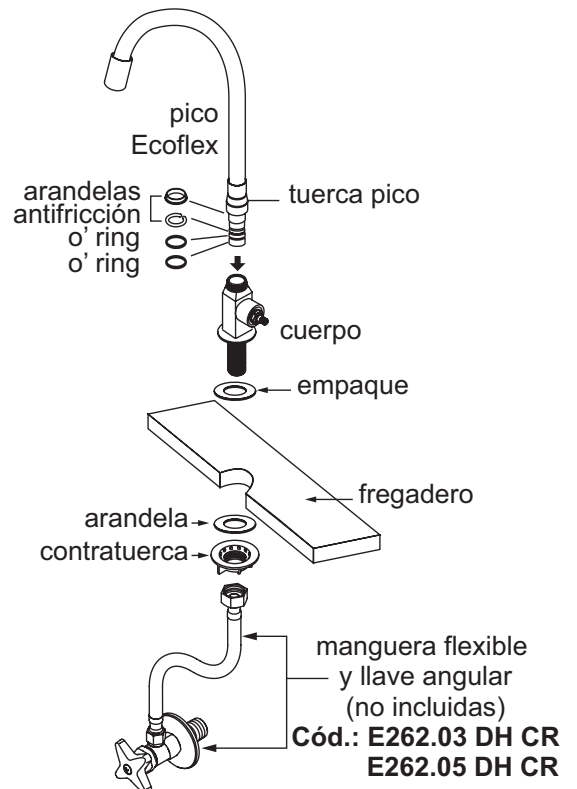


INSTALACIÓN:

1. Coloque las piezas como indica el gráfico. Inserte la llave de cocina con el empaque por el agujero del fregadero y por debajo la arandela y apriete manualmente la contratuerca hasta que la llave de cocina quede firme.

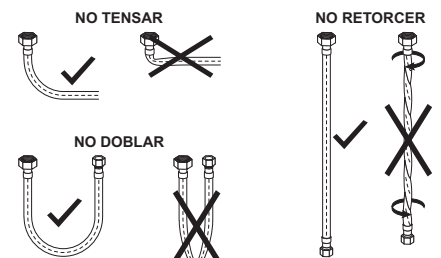
Verifique que los o-rings y las arandelas antifricción del pico se encuentren insertados en los sitios señalados.

2. Conecte un extremo de la manguera flexible FV a la llave de cocina y el otro extremo de la manguera a la llave angular FV instalada a la acometida de agua de la pared (producto no incluido).



CARACTERÍSTICAS TÉCNICAS DE LAS MANGUERAS: (NORMA ESPAÑOLA UNE 53-626-89)

- Malla trenzada de acero inoxidable: Ø ext. 13 mm
- Temperatura de servicio no continuo: 110° C.
- Máximo pico de presión de trabajo: 20 bar (295 PSI).
- Caudal mínimo a 0,4 bar: 14 litros / minuto.
- Tubo interior: Ø int. 8 mm. Ø ext. 12 mm.
- Tubo interior de caucho EPDM NO TÓXICO.
- Cápsulas de acero inoxidable AISI 304.
- Conexiones giratorias de latón, niqueladas y/o de resina plástica.
- Calidad ISO 9001:2000
- No instalar directamente a calefones, ya que se reduce la vida útil del elemento.

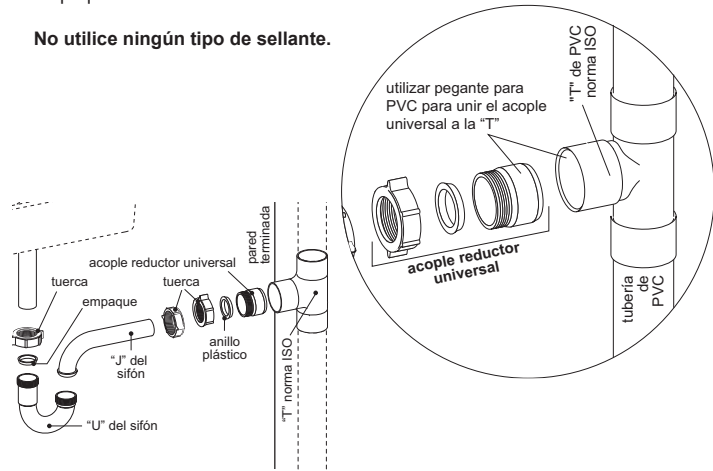


INSTALACIÓN DEL SIFÓN DE RESINA PLÁSTICA (NO INCLUIDO):

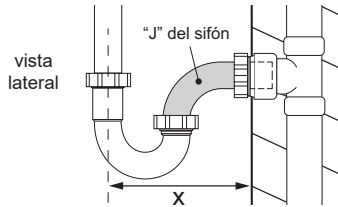
Se recomienda el uso del sifón de resina plástica FV cód.: E240 RA 1 1/2"

1- Para instalar el sifón, pegue el acople reductor universal al recolector de aguas servidas ("T" de PVC - norma ISO) con pegamento para PVC o similar. Además arme el sifón y el acople en la posición en la que quedará. La correcta ubicación de la "U" hacia abajo y hacia la "T" de PVC el otro empaque.

No utilice ningún tipo de sellante.

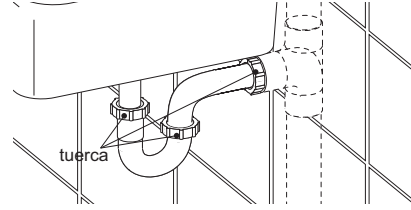


2- La distancia "x" varía de acuerdo al modelo y tamaño del lavabo que usted haya elegido. En algunos casos, se deberá recortar la "J" para permitir un perfecto ensamble del sifón al acople reductor universal.



3- Con el desague y el acople armados ajuste manualmente las tuercas, para realizar un perfecto sellado. Realice una prueba y verifique que no existan fugas.

TENGA CUIDADO PARA NO DAÑAR EL ACABADO DEL PRODUCTO.

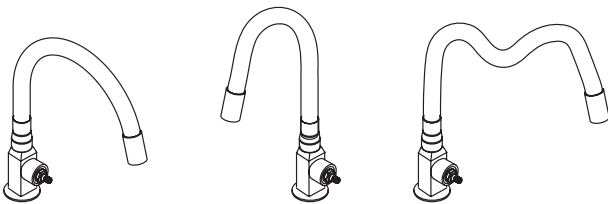


NOTAS DEL SIFÓN DE RESINA PLÁSTICA

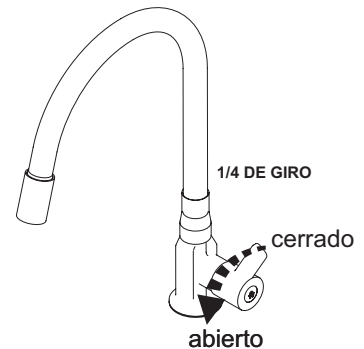
- Cada sifón FV lleva su respectivo empaque, que se ajusta al acople reductor universal.
- El acople reductor universal sirve para instalar perfectamente sifones de 1 1/4" ó 1 1/2".
- El acople reductor universal evita fugas de aguas negras que frecuentemente ocurren al instalar los sifones a la pared.
- El sello hermético que proporciona el acople reductor universal evita el uso de materiales aislantes que no son muy efectivos tales como: cementina, masilla, tela, etc.
- El acople reductor universal debe ser pegado en el recolector de aguas servidas ("T" de PVC norma ISO) con pegamento para PVC o algún similar.
- Los sifones de bronce o de resina plástica FV resisten las peores condiciones de humedad y salinidad, sin sufrir corrosión.

FUNCIONAMIENTO:

El pico de cocina **ECOFLEX** puede ser regulado en altura y forma según las necesidades, para mayor comodidad en la cocina.



Las manijas con cartucho cerámico tienen apertura y cierre con 1/4 de giro.



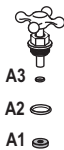
SUGERENCIAS DE MANTENIMIENTO:

CARTUCHOS CERÁMICOS:

La precaución básica es la limpieza de las cañerías de alimentación para retirar todas las impurezas que pueden llegar a dañar a los cartuchos cerámicos. No presione más de la cuenta.

El cartucho cerámico debe ser revisado únicamente por personas capacitadas, caso contrario la Fábrica no se responsabilizará por daños ocasionados.

MECANISMO DE CIERRE



Línea 13: En caso de goteo, retire el mecanismo de cierre (cabeza) y revise si el empaque (A1) o los o-rings (A2 y A3) se encuentran en buen estado. Caso contrario, reemplace el empaque o los o-rings por unos nuevos.

AIREADORES - CORTACHORROS - FILTROS DE DUCHA:

Con el uso normal se acumulan impurezas en el interior de estos componentes. Para limpiarlos, desarme la parte involucrada (boquilla del pico o

cabeza de la ducha) y lave las piezas correspondientes bajo un chorro abundante de agua con un cepillo de dientes. Utilice elementos de limpieza suaves. No emplee elementos corto - punzantes.

Si estos componentes se obstruyen con impurezas o sedimentos sólidos calcáreos (sarro), retírelos de su sitio y colóquelos en un recipiente con vinagre o desengrasante líquido durante toda la noche. A la mañana siguiente enjuáguelos con abundante agua e instálelos de nuevo en su sitio.

CUIDADO DE LA GRIFERÍA:

El uso normal de la grifería genera manchas sobre su superficie debido a las sustancias alcalinas (jabón y sales calcáreas del agua).

Para retirarlas y mantener el brillo del producto siga los siguientes consejos:

- Nunca use materiales de limpieza que contengan ácidos clorhídrico, fórmico, fosfórico, acético o mezclas.
- Nunca use materiales de limpieza o aparatos con efecto abrasivo, como polvos de limpieza, almohadillas de la esponja o estropajos metálicos.

Nunca use disolventes como el thinner sobre piezas acrílicas porque disminuye su resistencia y provoca su rotura.

Si usa limpiadores en spray, rocíe primero hacia una tela suave o esponja. Nunca rocíe directamente hacia la grifería.

Después de limpiar, enjuague completamente con agua limpia para quitar cualquier residuo.

Séquela inmediatamente utilizando un paño de algodón suave y limpio que no raye la superficie.

Frote la superficie de la grifería con cera en crema para pulir y restaurar metales, dejándola secar por unos minutos y retírela usando un paño suave de algodón. No deje la cera en la grifería por tiempo prolongado.

La limpieza regular con cera previene las manchas y calcificación.

LA GARANTÍA NO CUBRE DAÑOS CAUSADOS POR EL TRATAMIENTO INADECUADO DE LA SUPERFICIE DE LA GRIFERÍA.



Encuentre Repuestos Legítimos FV y la Garantía Total FV en: www.fvandina.com