

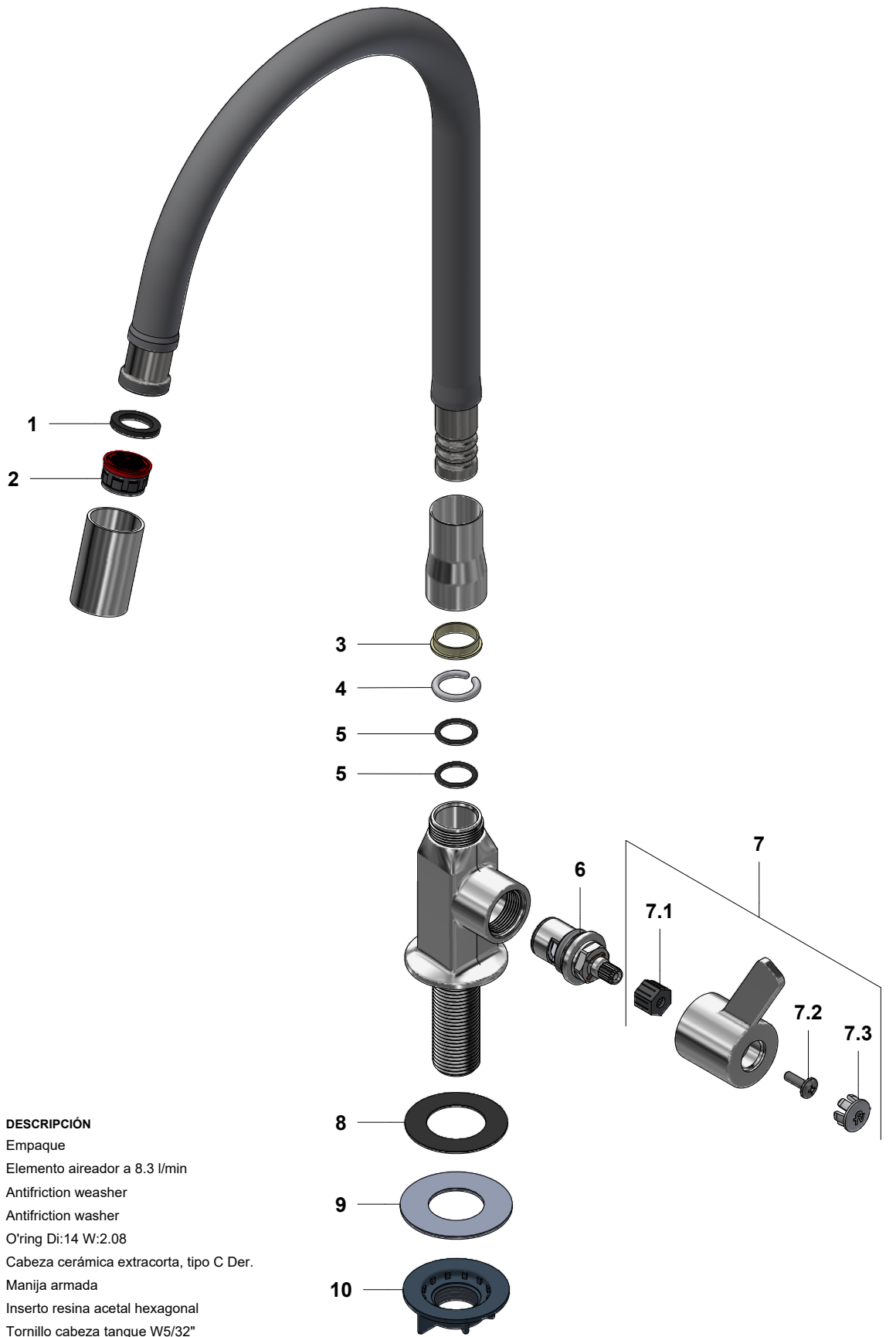


Llave plástica con pico Ecoflex para cocina

Código: **E4250.06/Y5 DH**

Línea: **Treviso (Y5)**

Acabados: Cromo - Negro Cromo - Gris



N°	CÓDIGO	DESCRIPCIÓN
1	201.40.6	Empaque
2	201.40.8	Elemento aireador a 8.3 l/min
3	420.06.Y5.33	Antifriction washer
4	420.06.Y5.31	Antifriction washer
5	420.01.30	O'ring Di:14 W:2.08
6	209.Y5.27.0D	Cabeza cerámica extracorta, tipo C Der.
7	109.Y5.14.02	Manija armada
7.1	103.24.8	Inserto resina acetil hexagonal
7.2	103.49.32 Ai	Tornillo cabeza tanque W5/32"
7.3	103.64.17(B)	Tapa para manija
8	220.34	Empaque
9	417.26.22CN	Arandela plástica
10	520.6CN	Contratuercas G½ x 14