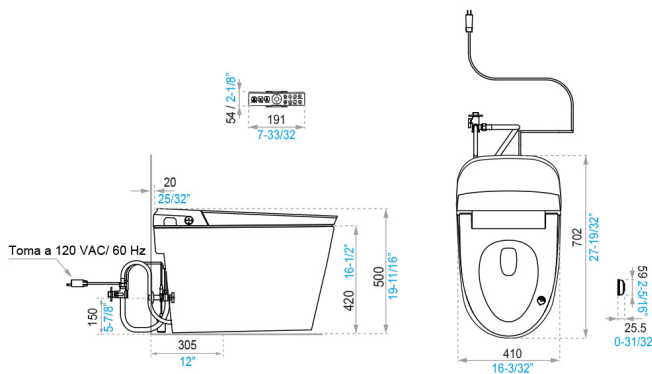




Gama
PREMIUM

SANITARIOS
Inodoro Inteligente Neotech
E472



■ milímetros ■ pulgadas

COLORES DISPONIBLES



Bianco

CARACTERÍSTICAS FÍSICAS



Producto nuevo

6.0/4.1 litros des.
ECO-SUMO
61% de ahorro

Econsumo 6.0-4.1 litros/des



Venta en Salas

DESCRIPCIÓN

- Pantalla digital.
- Funciones de bidet incorporadas: lavado posterior, femenino y masaje limpiador.
- Control de temperatura del asiento, agua para el lavado y aire de secado.
- Apertura y cierre automáticos de tapa y asiento.
- Sensor de pie para apertura de asiento y descarga.
- Descarga automática, por sensor de pie, por control remoto y manual.
- Boquilla en forma de arco para una higiene más precisa.
- Autolavado de la boquilla antes y después de cada uso.
- Función de prelavado para facilitar la limpieza.
- Escudo de espuma integrado que evita salpicaduras y malos olores.
- Luz nocturna automática.
- Desodorización de olores.
- Esterilización por plasma.
- Asiento y boquilla antibacteriales.
- Botón lateral de apagado y encendido.
- Sistema de calentamiento instantáneo del agua.
- **Para su funcionamiento óptimo requiere una presión constante de agua = ó > 20 PSI.**

CARACTERÍSTICAS TÉCNICAS GENERALES

- Fabricado en porcelana sanitaria vitrificada.
- Esmaltado en todas sus áreas visibles.
- La absorción de la pieza es inferior al 0,5%.
- Espesor mínimo de 6 mm en cualquier parte de la pieza.
- Sin defectos, picaduras, fisuras o deformaciones.

EVALUACIÓN DIMENSIONAL

Peso referencial del producto	50,31 kg
Medida de pared a desagüe	305 mm
Voltaje estándar	110V~120V
Presión constante de agua	= ó > 120 PSI
Batería suplementaria de 15V	Utiliza 10 pilas AA alcalinas
Tolerancia dimensional	medidas < 200 mm +/- 5% y > 200 mm +/- 3%

Garantía: 1Año

NORMAS GENERALES DE CUMPLIMIENTO

- NTE-INEN 3082: ARTEFACTOS SANITARIOS, REQUISITOS Y MÉTODOS DE ENSAYO
- ASME A112.19.2: INSTALACIONES SANITARIAS DE PLOMERÍA CERÁMICA
- ASME A 112.14.2: INODOROS DE DOBLE DESCARGA

Centro de Atención al Usuario: **FV Responde**

www.fvandina.com

ECUADOR
1-800 FV FV FV
fvresponde@fvecuador.com

CENTRO AMÉRICA
info.cea@grupofv.com

COLOMBIA
info.colombia@grupofv.com

PERU
info.peru@grupofv.com

UTILIZA SIEMPRE REPUESTOS ORIGINALES FV



ESCANEA EL CÓDIGO QR Y DESCARGA EL APP FV

