



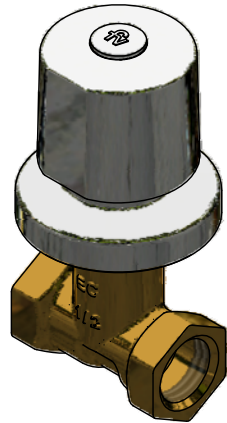
Llave de ducha

Código: **E479.01/24**

Línea: **Kansas (24)**

COD.: **ACABADO:**

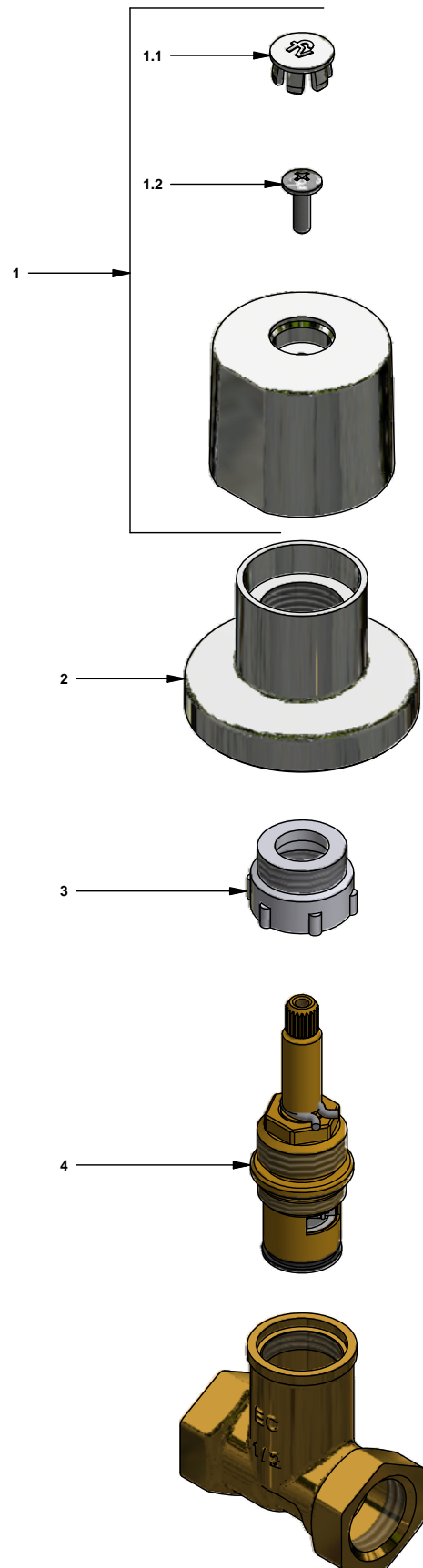
CR Cromo



Incluye:

LISTA DE REPUESTOS

#	CÓDIGO	DESCRIPCIÓN
1	207.24.14.02	Manija Kansas armada
1.1	103.64.17 Cr	Tapa para manija
1.2	103.49.32 Ai	Tornillo cabeza tanque W5/32"
2	103.15.13	Roseta
3	103.63.18.2E	Porta roseta
4	103.71.27D.0E	Cabeza alta tipo E rotación derecha



F.V. se reserva el derecho de modificar, cambiar, mejorar y/o anular materiales, productos y/o diseños sin previo aviso.