



# Llave campanola.

Código: **E479/**

Encuentre Repuestos Legítimos FV y la Garantía Total FV en: [www.fvandina.com](http://www.fvandina.com)

## LEA Y CONSERVE ESTA INFORMACIÓN:

Antes de instalar la grifería, drene muy bien la tubería dejando pasar abundante agua, a fin de eliminar impurezas o residuos de construcción.

### RECOMENDACIONES:

Asegúrese que la persona que vaya a instalar el producto sea un profesional en la materia, para prevenir errores que afecten las instalaciones o al correcto funcionamiento de la grifería.

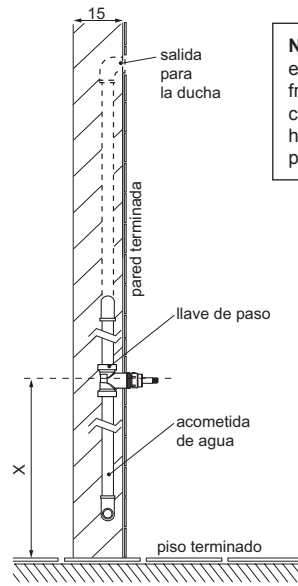
Preferiblemente, ajuste las partes visibles de la grifería SIN UTILIZAR herramientas dentadas pues éstas rayan o pelan la superficie y el acabado del producto.

En caso de que sea necesario utilizar herramientas proteja el acabado de la grifería con un recorte de caucho (de tubo de llanta) colocado entre los dientes de la herramienta y la grifería para ajustar sin lastimarla.

Nuestras Mangueras Flexibles YA INCLUYEN empaques, NO USE teflón o sellante, salvo que lo diga en esta hoja.

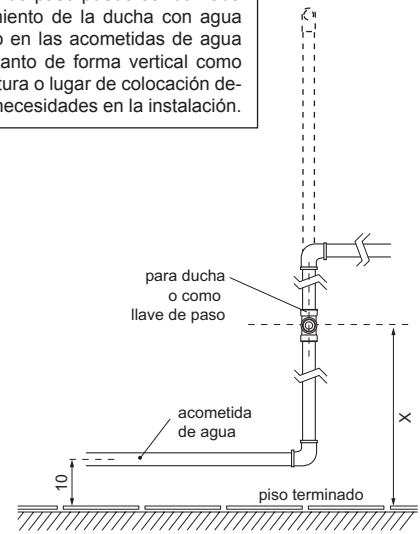
FV se reserva el derecho de modificar, cambiar, mejorar y/o anular materiales, productos y/o diseños sin previo aviso.

## MEDIDAS SUGERIDAS PARA LA INSTALACIÓN (en cm):



Vista lateral

**Nota:** esta llave de paso puede ser utilizada en el funcionamiento de la ducha con agua fría solamente o en las acometidas de agua caliente y fría, tanto de forma vertical como horizontal. La altura o lugar de colocación dependerá de las necesidades en la instalación.



Vista frontal



# Llave campanola.

Código: **E479/**

Encuentre Repuestos Legítimos FV y la Garantía Total FV en: [www.fvandina.com](http://www.fvandina.com)

## LEA Y CONSERVE ESTA INFORMACIÓN:

Antes de instalar la grifería, drene muy bien la tubería dejando pasar abundante agua, a fin de eliminar impurezas o residuos de construcción.

### RECOMENDACIONES:

Asegúrese que la persona que vaya a instalar el producto sea un profesional en la materia, para prevenir errores que afecten las instalaciones o al correcto funcionamiento de la grifería.

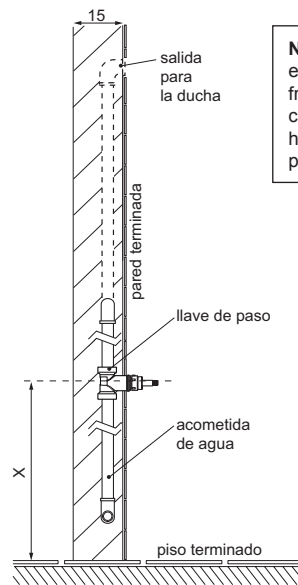
Preferiblemente, ajuste las partes visibles de la grifería SIN UTILIZAR herramientas dentadas pues éstas rayan o pelan la superficie y el acabado del producto.

En caso de que sea necesario utilizar herramientas proteja el acabado de la grifería con un recorte de caucho (de tubo de llanta) colocado entre los dientes de la herramienta y la grifería para ajustar sin lastimarla.

Nuestras Mangueras Flexibles YA INCLUYEN empaques, NO USE teflón o sellante, salvo que lo diga en esta hoja.

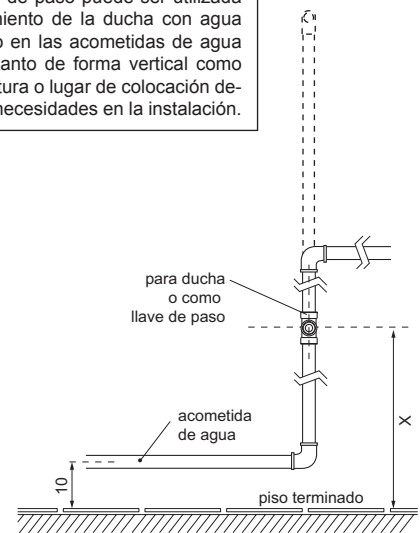
FV se reserva el derecho de modificar, cambiar, mejorar y/o anular materiales, productos y/o diseños sin previo aviso.

## MEDIDAS SUGERIDAS PARA LA INSTALACIÓN (en cm):



Vista lateral

**Nota:** esta llave de paso puede ser utilizada en el funcionamiento de la ducha con agua fría solamente o en las acometidas de agua caliente y fría, tanto de forma vertical como horizontal. La altura o lugar de colocación dependerá de las necesidades en la instalación.

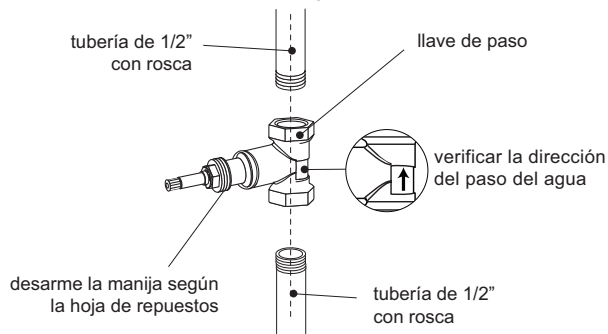


Vista frontal



## INSTALACIÓN DE LA LLAVE DE PASO:

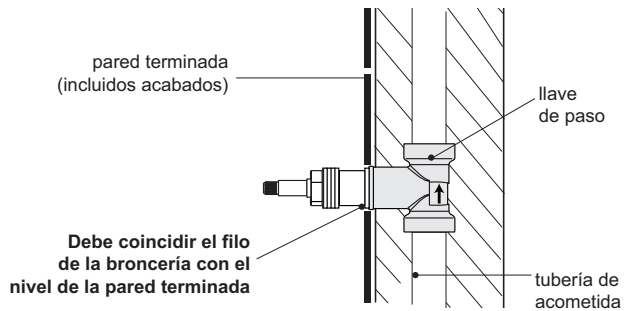
### 1. Instalar utilizando tuberías de plástico:



Para las uniones entre la llave de paso y la tubería, utilizar un sellante apropiado para evitar fugas.

**La tubería de agua debe estar alineada de forma horizontal o vertical para que la llave de paso se instale correctamente.**

### 2. Punto de empotramiento:



### 3. Instalar la manija:

Con la pared terminada, enrosque la roseta a la llave e instale la manija de acuerdo al orden descrito en la hoja de repuestos adjunta al producto.

## SUGERENCIAS DE MANTENIMIENTO:

### MECANISMO DE CIERRE:

La precaución básica es la limpieza de las cañerías de alimentación antes de instalar el producto, para retirar todas las impurezas que pueda llegar a dañar el mecanismo de cierre.

En caso de goteo, retire el mecanismo de cierre (cabeza) y revise si el empaque (A1) se encuentra en buen estado. Caso contrario, reemplace el empaque por uno nuevo.

En caso de goteo, retire el mecanismo de cierre (cabeza) y revise si el empaque de la válvula se encuentra en buen estado. Caso contrario, reemplace el empaque de la válvula por uno nuevo.



### AIREADORES - CORTACHORROS - FILTROS DE DUCHA:

Con el uso normal se acumulan impurezas en el interior de estos componentes. Para limpiarlos, desarme la parte involucrada (boquilla del pico o cabeza de la ducha) y lave las piezas correspondientes bajo un chorro abundante de agua con un cepillo de dientes. Utilice elementos de limpieza suaves. No emplee elementos corto - punzantes.

Si estos componentes se obstruyen con impurezas o sedimentos sólidos calcáreos (sarro), retírelos de su sitio y colóquelos en un recipiente con vinagre o desengrasante líquido durante toda la noche. A la mañana siguiente enjuáguelos con abundante agua e instálelos de nuevo en su sitio.

### CUIDADO DE LA GRIFERÍA:

El uso normal de la grifería genera manchas sobre su superficie debido a las sustancias alcalinas (jabón y sales calcáreas del agua).

Para retirarlas y mantener el brillo del producto siga los siguientes consejos:

- Nunca use materiales de limpieza que contengan ácidos clorhídrico, fórmico, fosfórico, acético o mezclas.
- Nunca use materiales de limpieza o aparatos con efecto abrasivo, como polvos de limpieza, almohadillas de la esponja o estropajos metálicos.
- Nunca use disolventes como el thinner sobre piezas acrílicas porque disminuye su resistencia y provoca su rotura.
- Si usa limpiadores en spray, rocíe primero hacia una tela suave o esponja. Nunca rocíe directamente hacia la grifería.

- Después de limpiar, enjuague completamente con agua limpia para quitar cualquier residuo.
- Séqueala inmediatamente utilizando un paño de algodón suave y limpio que no raye la superficie.
- Frote la superficie de la grifería con cera **FV-Magic** (ref.: **EL-002.0 DH**), dejándola secar por unos minutos y retírela usando un paño suave de algodón. No deje la cera en la grifería por tiempo prolongado.
- La limpieza regular con **FV-Magic** previene las manchas y calcificación.

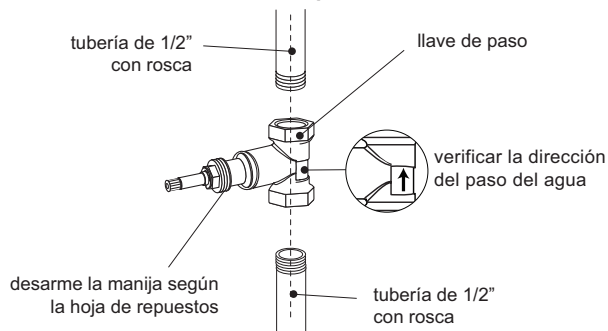
**LA GARANTÍA NO CUBRE DAÑOS CAUSADOS POR EL TRATAMIENTO INADECUADO DE LA SUPERFICIE DE LA GRIFERÍA.**

Fecha: 2019 - 01 - 30 / Código: **HI-479.GE**

Impresión: A5.1C.T.D1.BD75

## INSTALACIÓN DE LA LLAVE DE PASO:

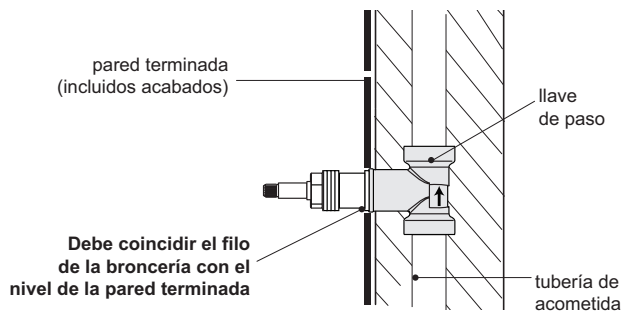
### 1. Instalar utilizando tuberías de plástico:



Para las uniones entre la llave de paso y la tubería, utilizar un sellante apropiado para evitar fugas.

**La tubería de agua debe estar alineada de forma horizontal o vertical para que la llave de paso se instale correctamente.**

### 2. Punto de empotramiento:



### 3. Instalar la manija:

Con la pared terminada, enrosque la roseta a la llave e instale la manija de acuerdo al orden descrito en la hoja de repuestos adjunta al producto.

## SUGERENCIAS DE MANTENIMIENTO:

### MECANISMO DE CIERRE:

La precaución básica es la limpieza de las cañerías de alimentación antes de instalar el producto, para retirar todas las impurezas que pueda llegar a dañar el mecanismo de cierre.

En caso de goteo, retire el mecanismo de cierre (cabeza) y revise si el empaque (A1) se encuentra en buen estado. Caso contrario, reemplace el empaque por uno nuevo.

En caso de goteo, retire el mecanismo de cierre (cabeza) y revise si el empaque de la válvula se encuentra en buen estado. Caso contrario, reemplace el empaque de la válvula por uno nuevo.



### AIREADORES - CORTACHORROS - FILTROS DE DUCHA:

Con el uso normal se acumulan impurezas en el interior de estos componentes. Para limpiarlos, desarme la parte involucrada (boquilla del pico o cabeza de la ducha) y lave las piezas correspondientes bajo un chorro abundante de agua con un cepillo de dientes. Utilice elementos de limpieza suaves. No emplee elementos corto - punzantes.

Si estos componentes se obstruyen con impurezas o sedimentos sólidos calcáreos (sarro), retírelos de su sitio y colóquelos en un recipiente con vinagre o desengrasante líquido durante toda la noche. A la mañana siguiente enjuáguelos con abundante agua e instálelos de nuevo en su sitio.

### CUIDADO DE LA GRIFERÍA:

El uso normal de la grifería genera manchas sobre su superficie debido a las sustancias alcalinas (jabón y sales calcáreas del agua).

Para retirarlas y mantener el brillo del producto siga los siguientes consejos:

- Nunca use materiales de limpieza que contengan ácidos clorhídrico, fórmico, fosfórico, acético o mezclas.
- Nunca use materiales de limpieza o aparatos con efecto abrasivo, como polvos de limpieza, almohadillas de la esponja o estropajos metálicos.
- Nunca use disolventes como el thinner sobre piezas acrílicas porque disminuye su resistencia y provoca su rotura.
- Si usa limpiadores en spray, rocíe primero hacia una tela suave o esponja. Nunca rocíe directamente hacia la grifería.

- Después de limpiar, enjuague completamente con agua limpia para quitar cualquier residuo.
- Séqueala inmediatamente utilizando un paño de algodón suave y limpio que no raye la superficie.
- Frote la superficie de la grifería con cera **FV-Magic** (ref.: **EL-002.0 DH**), dejándola secar por unos minutos y retírela usando un paño suave de algodón. No deje la cera en la grifería por tiempo prolongado.
- La limpieza regular con **FV-Magic** previene las manchas y calcificación.

**LA GARANTÍA NO CUBRE DAÑOS CAUSADOS POR EL TRATAMIENTO INADECUADO DE LA SUPERFICIE DE LA GRIFERÍA.**

Fecha: 2019 - 01 - 30 / Código: **HI-479.GE**

Impresión: A5.1C.T.D1.BD75