



Juego monocomando para cocina

Código: **E511.03/L5E**

Línea: **Iguazú (L5E)**

COD.: **ACABADO:**

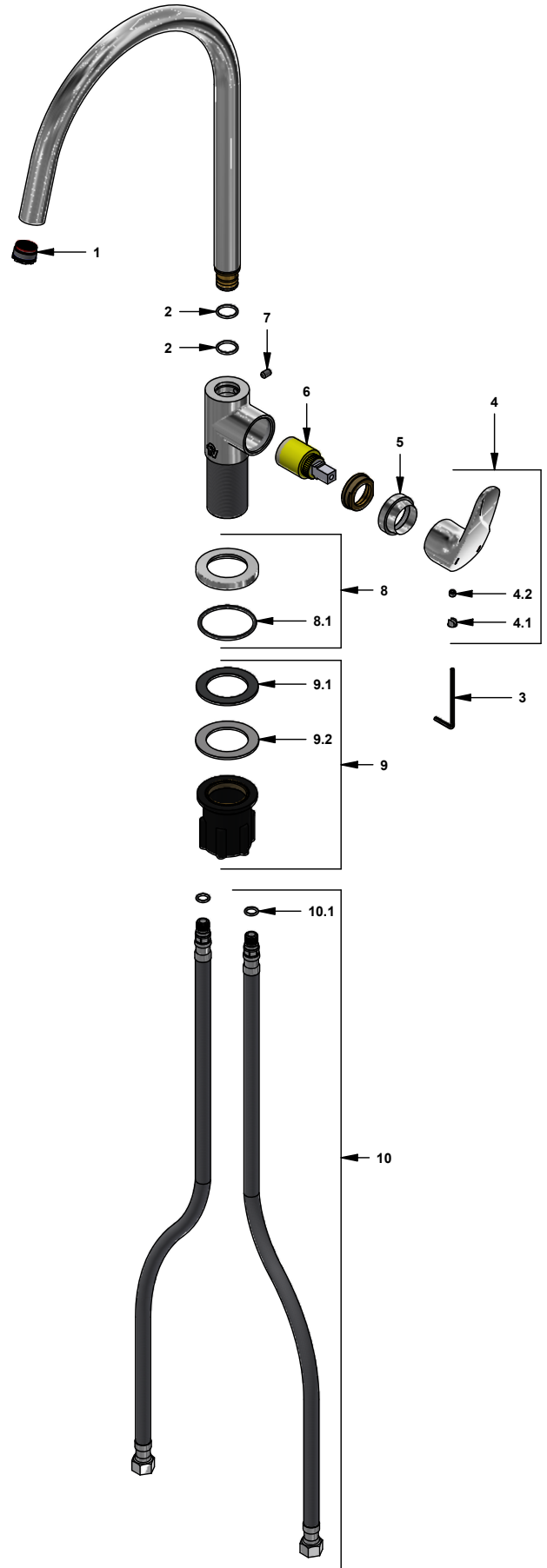
CR Cromo



Incluye: • Mangueras flexibles con conexión a llave angular FV.

LISTA DE REPUESTOS

#	CÓDIGO	DESCRIPCIÓN
1	441.06.7.0	Aireador oculto coin slot 8.3 lt/min
2	120.14.11E	O'ring D.I: 14; W: 1.78
3	106.19	Llave hexagonal "Allen" B.LL:2.5
4	181.L5E.14.0	Manija completa
4.1	181.39.16	Tapón
4.2	160.70.9	Prisionero M5 x 4
5	511.03.L5E.7	Capuchón
6	511.02.06.25.0	Cartucho cerámico monocomando
7	406.13	Prisionero M5x8
8	211.94.13A.02	Roseta armada
8.1	201.26.9CN	O'ring D.I:40.94; W:2.62
9	181.D6.8.0	Kit de fijación manual M32x1,5
9.1	181.D6.17	Arandela de caucho
9.2	181.D6.8	Arandela metálica
10	412.20.0.1	Manguera flexible
10.1	181.92.21	O'ring D.I:7.65; W:1.78



F.V. se reserva el derecho de modificar, cambiar, mejorar y/o anular materiales, productos y/o diseños sin previo aviso.