



Kit de instalación para inodoro

Código:

ECOM269.01 - ECOM275.02.03

Encuentre
Repuestos Legítimos FV y
la Garantía Total FV en:
www.fvandina.com

LEA Y CONSERVE ESTA INFORMACIÓN:

Antes de instalar la grifería, drene muy bien la tubería dejando pasar abundante agua, a fin de eliminar impurezas o residuos de construcción.

RECOMENDACIONES:

Asegúrese que la persona que vaya a instalar el producto sea un profesional en la materia, para prevenir errores que afecten las instalaciones o al correcto funcionamiento de la grifería.

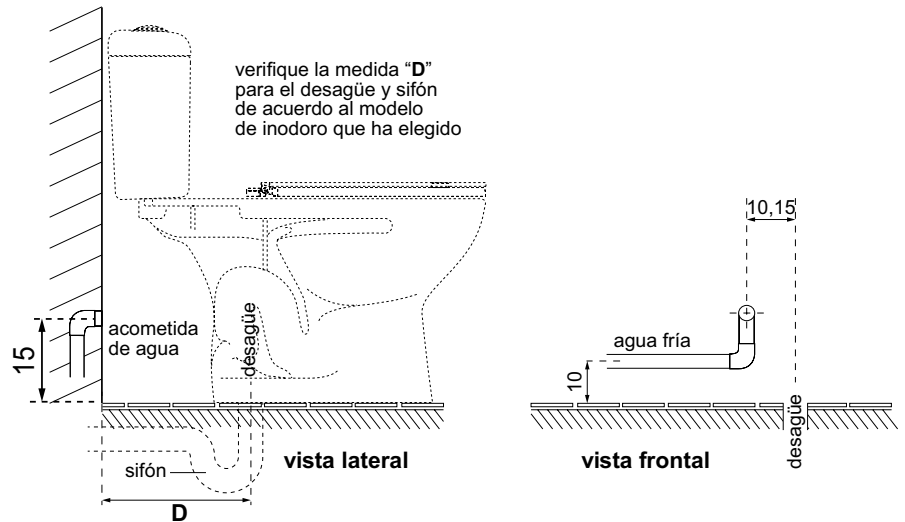
Preferiblemente, ajuste las partes visibles de la grifería SIN UTILIZAR herramientas dentadas pues éstas rayan o pelan la superficie y el acabado del producto.

En caso de que sea necesario utilizar herramientas proteja el acabado de la grifería con un recorte de caucho (de tubo de llanta) colocado entre los dientes de la herramienta y la grifería para ajustar sin lastimarla.

Nuestras Mangueras Flexibles YA INCLUYEN empaques, NO USE teflón o sellante, salvo que lo diga en esta hoja.

FV se reserva el derecho de modificar, cambiar, mejorar y/o anular materiales, productos y/o diseños sin previo aviso.

MEDIDAS SUGERIDAS PARA LA INSTALACIÓN (en cm):



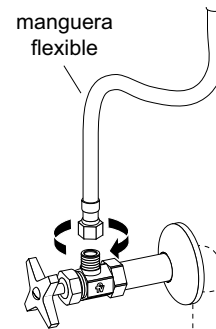
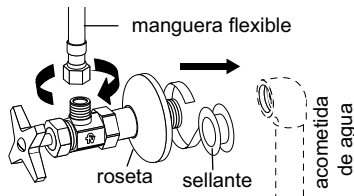
Antes de instalar, verifique los componentes que incluyen el kit de instalación de su elección.

INSTALACIÓN LLAVE ANGULAR

IMPORTANTE: Antes de instalar la llave, purgue la tubería para eliminar residuos de construcción.

2. Conecte la manguera flexible a la llave. No necesita usar sellante.

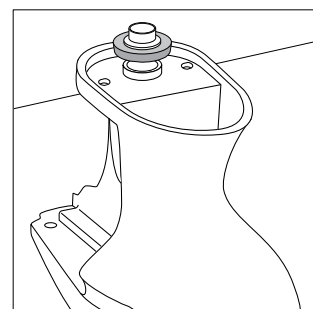
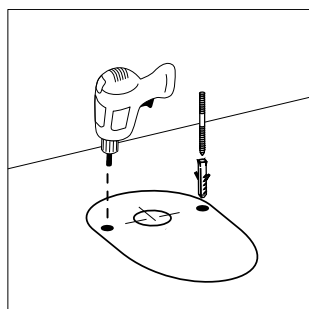
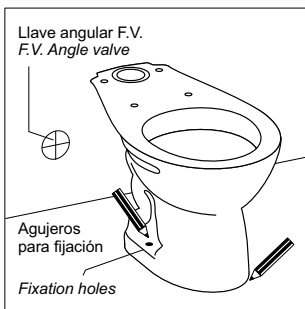
1. Coloque la roseta en el nepló de la llave y el sellante en la rosca del nepló en sentido de giro indicado. Enrosque la llave al nepló hasta que quede en posición final.



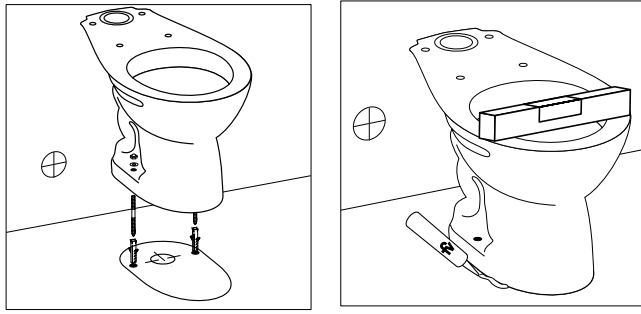
INSTALACIÓN DE PERNO DE ANCLAJE, CAPUCHONES Y ANILLO DE CERA

1. Marque en el piso los orificios para la fijación del inodoro, luego perforo y coloque los tacos de fijación #10 en el piso.

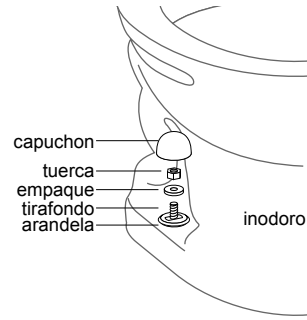
2- Voltee el inodoro sobre una superficie suave para no rasparlo y coloque el anillo de cera en la salida del desagüe.



3. Coloque nuevamente el inodoro sobre el codo del desagüe, nivélelo y fíjelo al piso con los tirafondos, después coloque los capuchones. Selle la unión entre el inodoro y el piso con un cordón de silicona.

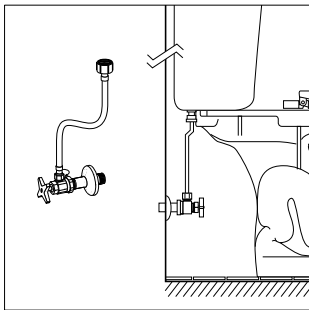


4. Coloque las piezas de los capuchones en el orden indicado en el gráfico e instale al inodoro.

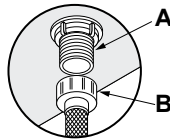


INSTALACIÓN DE LA MANGERA FLEXIBLE:

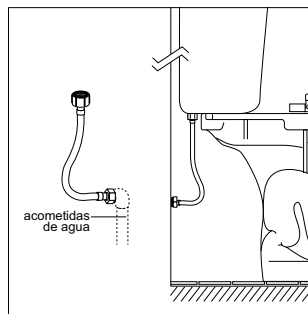
1. Para la mangera flexible cód. **E266.02** Conecte un extremo de la mangera flexible a la llave angular FV y el otro extremo a la válvula de ingreso del inodoro. No necesita sellante.



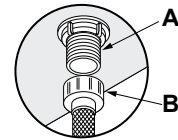
Nota: el exceso de ajuste de la tuerca **B** puede causar la ruptura de la válvula de ingreso **A**.



1. Para la mangera flexible cód. **E275.02.03** Conecte un extremo de la mangera flexible a la acometida de agua de la pared usando sellante en la rosca en sentido de giro indicado y el otro extremo a la válvula de ingreso del inodoro. No necesita sellante.



Nota: el exceso de ajuste de la tuerca **B** puede causar la ruptura de la válvula de ingreso **A**.



SUGERENCIAS DE MANTENIMIENTO:

CARTUCHOS CERÁMICOS:

La precaución básica es la limpieza de las cañerías de alimentación para retirar todas las impurezas que pueden llegar a dañar a los cartuchos cerámicos. No presione más de la cuenta.

El cartucho cerámico debe ser revisado únicamente por personas capacitadas, caso contrario la Fábrica no se responsabilizará por daños ocasionados.

AIREADORES - CORTACHORROS - FILTROS DE DUCHA:

Con el uso normal se acumulan impurezas en el interior de estos componentes. Para limpiarlos, desarme la parte involucrada (boquilla del pico o cabeza de la ducha) y lave las piezas correspondientes bajo un chorro abundante de agua con un cepillo de dientes. Utilice elementos de limpieza suaves. No emplee elementos corto - punzantes.

Si estos componentes se obstruyen con impurezas o sedimentos sólidos calcáreos

(sarro), retírelos de su sitio y colóquelos en un recipiente con vinagre o desengrasante líquido durante toda la noche. A la mañana siguiente enjuáguelos con abundante agua e instáelos de nuevo en su sitio.

CUIDADO DE LA GRIFERÍA:

El uso normal de la grifería genera manchas sobre su superficie debido a las sustancias alcalinas (jabón y sales calcáreas del agua).

Para retirarlas y mantener el brillo del producto siga los siguientes consejos:

- Nunca use materiales de limpieza que contengan ácidos clorhídrico, fórmico, fosfórico, acético o mezclas.
- Nunca use materiales de limpieza o aparatos con efecto abrasivo, como polvos de limpieza, almohadillas de la esponja o estropajos metálicos.
- Nunca use disolventes como el thinner sobre piezas acrílicas porque disminuye su resistencia y provoca su rotura.

- Si usa limpiadores en spray, rocíe primero hacia una tela suave o esponja. Nunca rocíe directamente hacia la grifería.

- Después de limpiar, enjuague completamente con agua limpia para quitar cualquier residuo.

- Séquela inmediatamente utilizando un paño de algodón suave y limpio que no raye la superficie.

- Frote la superficie de la grifería con cera en crema para pulir y restaurar metales, dejándola secar por unos minutos y retírela usando un paño suave de algodón. No deje la cera en la grifería por tiempo prolongado.

- La limpieza regular con cera previene las manchas y calcificación.

LA GARANTÍA NO CUBRE DAÑOS CAUSADOS POR EL TRATAMIENTO INADECUADO DE LA SUPERFICIE DE LA GRIFERÍA.



Encuentre
Repuestos Legítimos FV y
la Garantía Total FV en:
www.fvandina.com